



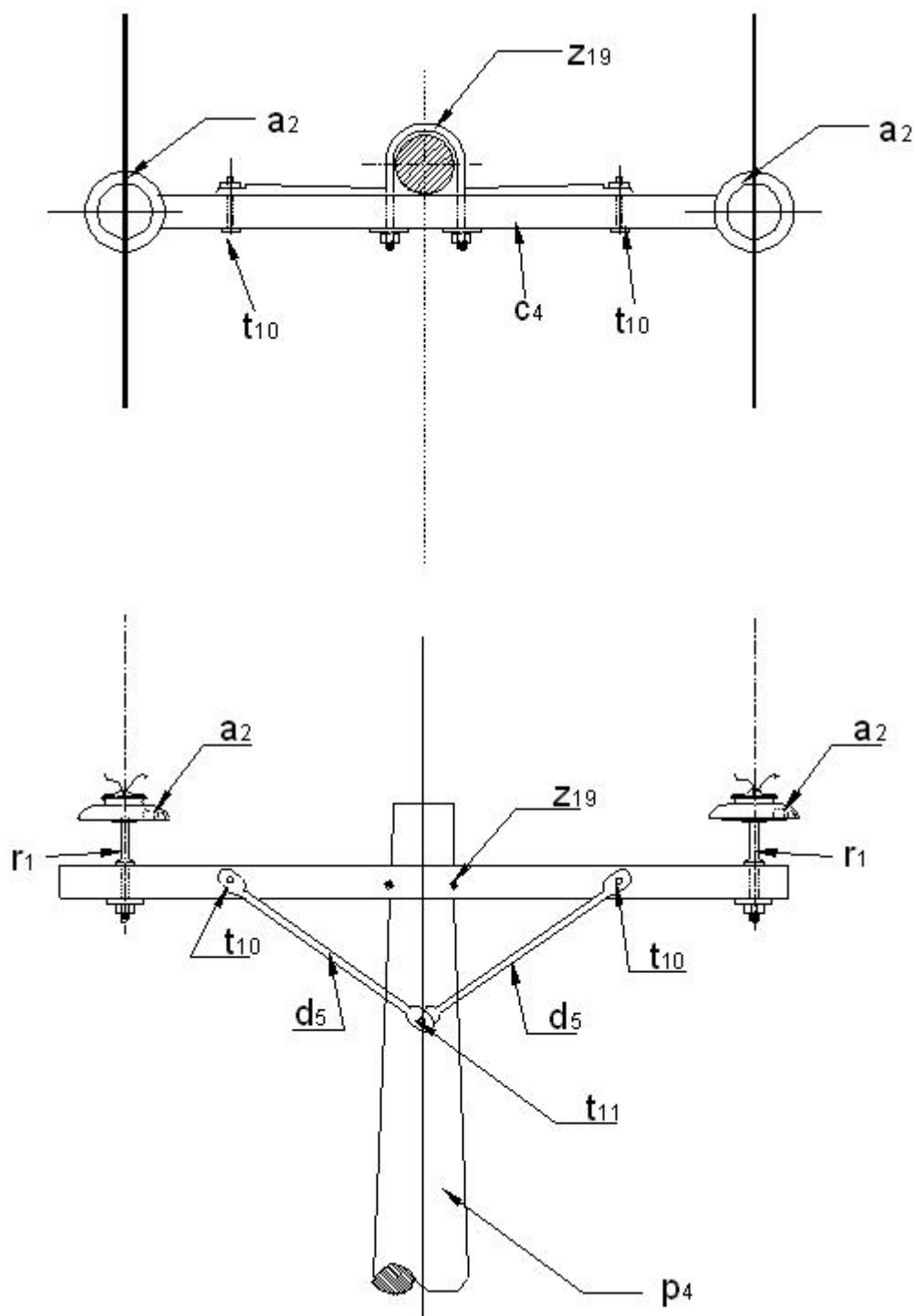
LAR292 Línea rural 13,2 - 11,4 kV estructura bifilar en alineamiento NORMA TÉCNICA

Revisión #:	Entrada en vigencia:
2	02 Noviembre 2004



Esta información ha sido extractada de la plataforma Likinormas de Enel Colombia en donde se encuentran las normas y especificaciones técnicas. Consulte siempre la versión actualizada en <http://likinormas.enelcol.com.co>





LISTA DE MATERIALES



SÍMB.	CANT.	CÓDIGO SAP	ESP. TÉCNICA	DESCRIPCIÓN
a ₂	2	300527	E-MT-011	Aislador de pin ANSI 55 - 5
c ₄	1	6762481	ET419	Cruceta metálica de 2,5 m
d ₅	2	6762474	ET-405	Diagonal metálica en varilla tipo 2
p ₄	1	230956	GSS002	Poste de concreto de 12 m 510 Kg ⁽²⁾
r ₁	2	201073	ET414	Porta aislador pasante para cruceta de madera 11.4 - 13.2 KV
t ₁₀	2	6762213	ET-457	Tornillo de acero galvanizado de 5/8"x 5"
t ₁₁	1	6762251	ET-457	Tornillo de acero galvanizado de 5/8"x 8"
z ₁₉	1	6762174	ET-436	Abrazadera en U tipo 1

ALTERNATIVAS:

(1) Poste de concreto de 12 m, tipo liviano

(2) Abrazadera de dos salidas tipo 2 y tornillo de carruaje t₅.

NOTAS:

- Vano viento máximo 200 m.