



# LA683 Red Aislada - Derivación a transformador 34,5 kV

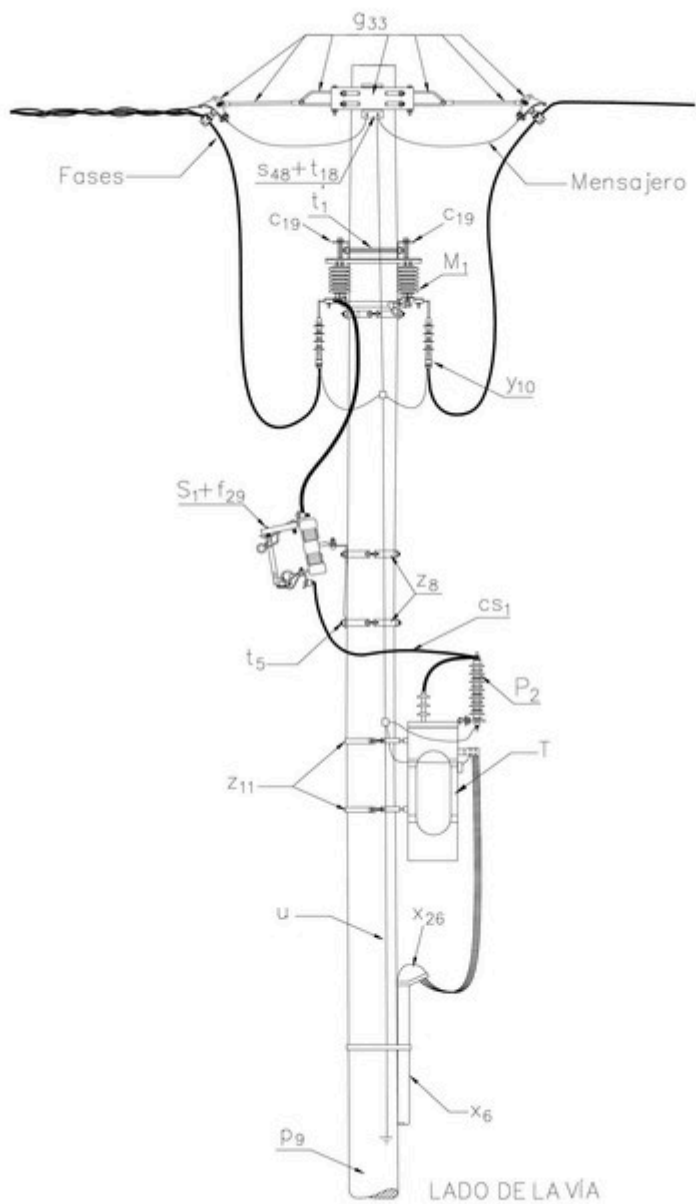
## NORMA TÉCNICA

<b>Revisión #:</b>	<b>Entrada en vigencia:</b>
1	14 Septiembre 2023



Esta información ha sido extractada de la plataforma Likinormas de Enel Colombia en donde se encuentran las normas y especificaciones técnicas. Consulte siempre la versión actualizada en <http://likinormas.enelcol.com.co>





## LISTA DE MATERIALES

SÍMB.	CANT.	CÓDIGO	ESP. TÉCNICA	DESCRIPCIÓN
a <sub>19</sub>	6			Amarre tipo TPR para sujeción de aisladores poliméricos



a <sub>16</sub>	6	300547	GSCC010	Aislador Line Post Compuesto Para Cruceta Metálica 36 kV
c <sub>19</sub>	5	251506	ET419	Cruceta metálica de 2,5 m
cs <sub>5</sub>	9		ET103	Cable semi aislado 100 mm <sup>2</sup> 35 kV
d <sub>1</sub>	10	240083	ET405	Diagonal metálica en varilla tipo 1
f <sub>29</sub>	3	170826	ET505	Fusible dual (ver notas)
g <sub>33</sub>	1	251577	ET448	Conjunto retención doble red MT aérea aislada
j' <sub>3</sub>	2	780351	ET450	Hebilla de acero inoxidable 5/8"
j <sub>3</sub>	2	780182	ET450	Metros de cinta de acero inoxidable 5/8"
P <sub>2</sub>	3	170893	GSCC016	DPS - Descargador de <b>sobretensión</b> óxido metálico 30 kV , 10 kA
p <sub>9</sub>	1	230965	GSS002	Poste de concreto de 14 m 1350 kgf. GSS002/49 (1)
S <sub>1</sub>	3	140993	E-MT-001	Cortacircuito de cañuela 100 A 38 kV
s <sub>50</sub>	8	201059	ET302	Conector bimetalico terminal de compresión tipo pala1 hueco,4/0AWG (2)
s <sub>74</sub>	3	274318	ET356	Conector tipo cuña P=120 D120mm <sup>2</sup> o 4/0-4/0AWG (3)
T	1		GST001	Transformador de distribución hasta 150 kVA (peso < 700 kg), 11 400 - 208/120 V
t <sub>5</sub>	7	251363	ET456	Tornillo de carruaje 15,9 mm (5/8") x 38,1mm (1 ½")
t <sub>18</sub>	2	251370	ET457	Tornillo de acero galvanizado 1/2" x 3"
x <sub>6</sub>	6	6764379	ET601	Metros de tubo galvanizado 3"
x <sub>16</sub>	1		ET604	Boquilla galvanizada 3"
x <sub>26</sub>	1		ET605	Capacete galvanizado 3"
x <sub>36</sub>	1		ET602	Codo galvanizado 3"x 90°
u <sub>1</sub>	1		ET492	Sistema de <b>puesta a tierra</b> en acero
y <sub>10</sub>	6	274296	E-MT-026	Terminal encogible en frio 35kV 120 mm <sup>2</sup> uso exterior (4)
z <sub>8</sub>	3	274299	ET432	Abrazadera de una salida tipo 3, 180mm (5)
z <sub>11</sub>	2		ET438	Abrazadera de una salida para transformadores (5)
z <sub>13</sub>	2	274312	ET432	Abrazadera de dos salidas tipo 3, 180 mm (5)
z <sub>43</sub>	6		ET494	Elementos de sujeción de <b>cable</b> MT aislado monopolar a cruceta metálica

## ALTERNATIVAS :

- (1) Poste de fibra ( [ET205](#) ) o metálico ( [ET208](#) ). El poste que aparece en la lista es una referencia, consulte la norma ( [LA010-1](#) ) para su selección.
- (2) Los terminales de compresión tipo pala que aparecen en la lista son una referencia, consulte la [especificación técnica](#) ( [ET302](#) ) para su selección.
- (3) Los conectores tipo cuña que aparecen en la lista son una referencia, consulte la [especificación técnica](#) ( [ET356](#) ) para su selección.
- (4) Los terminales premoldeados que aparecen en la lista es una referencia, consulte la [especificación técnica](#) ( [E-MT-026](#) ) para su selección.



(5) Las abrazaderas que aparecen en la lista son una referencia, para su selección determine el diámetro del poste del caso a la altura respectiva.

#### **NOTAS :**

- Ver las consideraciones dadas en la norma [LA650](#) Red Aislada - Generalidades.
- La cimentación debe realizarse según la norma [LA009](#).
- El [cable](#) de red MT aérea aislada se encuentra definido en [GSCC008](#) MV Aerial Bundled Cables.
- Para la selección del [fusible](#) dual se debe consultar la [ET505](#) .
- Los cortacircuitos se instalarán del lado contrario al transformador. Si hay elementos cercanos que afecten su instalación o dificultad en la apertura de los portafusibles, se ubicarán encima del transformador.
- Después de los cortacircuitos la derivación al transformador debe conectar primero los DPS y luego los bujes del transformador.