



LA213 Retención doble simétrica de circuito primario sencillo

NORMA TÉCNICA

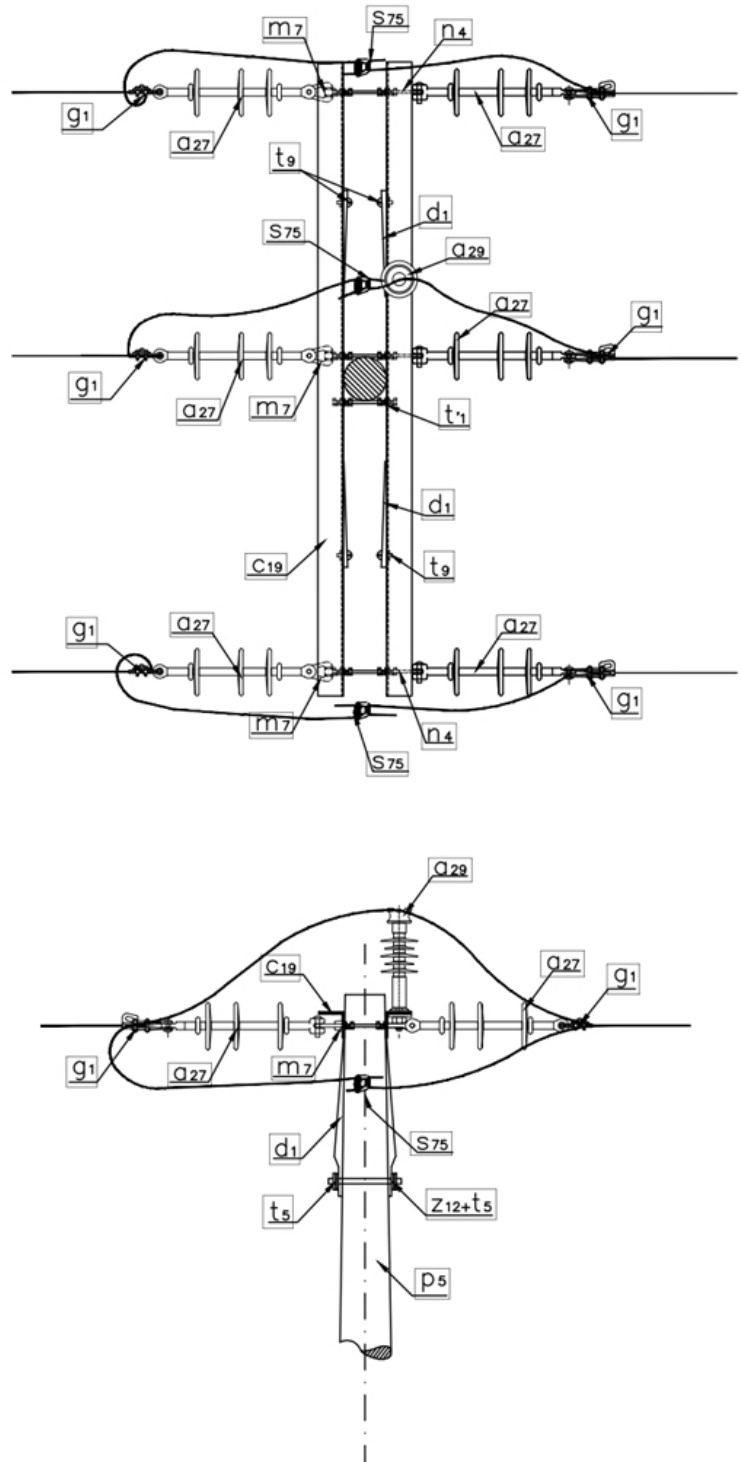
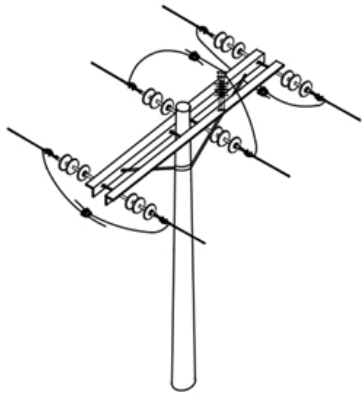
Revisión #:	Entrada en vigencia:
4	29 Septiembre 2021



Esta información ha sido extractada de la plataforma Likinormas de Enel Colombia en donde se encuentran las normas y especificaciones técnicas. Consulte siempre la versión actualizada en <http://likinormas.enelcol.com.co>









LISTA DE MATERIALES

SÍMB.	CANT.	CÓDIGO	ESP. TECNICA	DESCRIPCIÓN
a ₂₇	6	300546	GSCC010/01	Aislador de suspensión polimérico 24 kV
a ₂₉	1	300548	GSCC010/14	Aislador Line Post Compuesto Para Cruceta Metálica 24kV (1)
c ₁₉	2		ET-419	Cruceta metálica de 2,5 m
d ₁	4	240083	ET-405	Diagonal metálica en varilla tipo 1
g ₁	6	251359	ET-350	Grapa terminal tipo recto para cables entre 3/0 AWG - 266,8 kcmil
m ₇	3	251362	ET-454	Tuerca de ojo alargado 5/8"
n ₄	3	201020	ET-461	Perno de ojo tipo 4 (5/8" x 400 mm)
p ₅	1	230957	GSS002/44	Poste de concreto de 12 m 750 kg (2)
s ₇₅	3	274320	ET-356	Conector cuña p=95 d=70mm ² o 4/0-2/0awg (3)
t' ₁	1	251386	ET-455	Espárrago 5/8" x 12"
t ₅	2	251363	ET-456	Tornillo de carruaje 5/8" x 1 1/2"
t ₉	4	274482	ET-457	Tornillo de acero galvanizado 5/8" x 2"
z ₁₂	1	274295	ET-432	Abrazadera de dos salidas tipo 2, 140 mm (4)

ALTERNATIVAS:

- (1) El [aislador](#) tipo Line Post puede incluir o no el porta [aislador](#) .
- (2) Poste metálico ([ET-208](#)) o Poste de Fibra ([ET-205](#)).
- (3) El conector que aparece en la lista es una referencia, consultar la [ET-356](#) para su selección adecuada y la Norma [LA 011](#) de utilización de conectores en líneas Aéreas de 11,4 kV, 13,2 kV y 34,5 Kv.
- (4) La abrazadera que aparece en la lista es una referencia, consulte la [ET-432](#) para su selección adecuada.

NOTAS:

- El [cable](#) debe ser fijado al [aislador](#) Line Post de acuerdo a la norma [LA 233](#) .