



# CS290-5 Escalera de gato recubierta para ingreso a cajas de inspección NORMA TÉCNICA

<b>Revisión #:</b>	<b>Entrada en vigencia:</b>
CS 290-5	01 Noviembre 2018



Esta información ha sido extractada de la plataforma Likinormas de Enel Colombia en donde se encuentran las normas y especificaciones técnicas. Consulte siempre la versión actualizada en <https://likinormas.enelcol.com.co>





## DESCRIPCIÓN

La escalera de gato recubierta con material de polipropileno de alto impacto es una alternativa a la escalera existente usada en la infraestructura de ENEL - Enel Colombia.

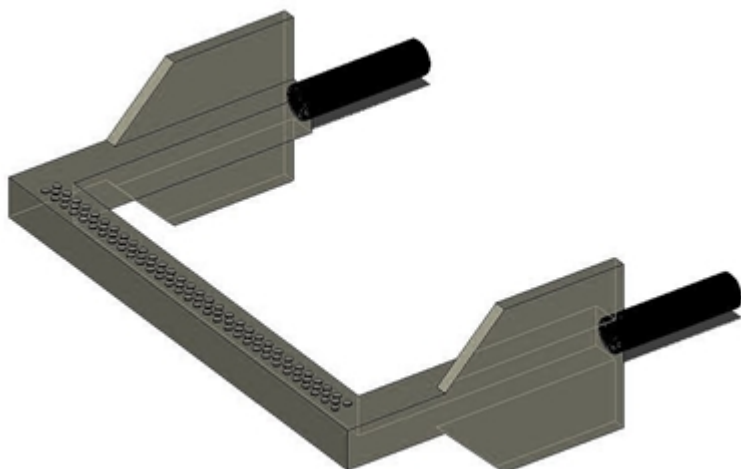
## INSTALACIÓN

1. Debe hacer 2 perforaciones con taladro percutor de 1" sobre la superficie a la cual se coloca la escalera.



2. Se debe limpiar el polvo y residuos.
3. Se debe aplicar epóxido de fijación o anclaje con una pistola de calafateo.
4. Se coloca de inmediato el paso y se deja secar de acuerdo a las especificaciones indicadas por el epóxico.

## CARACTERÍSTICAS TÉCNICAS GARANTIZADAS

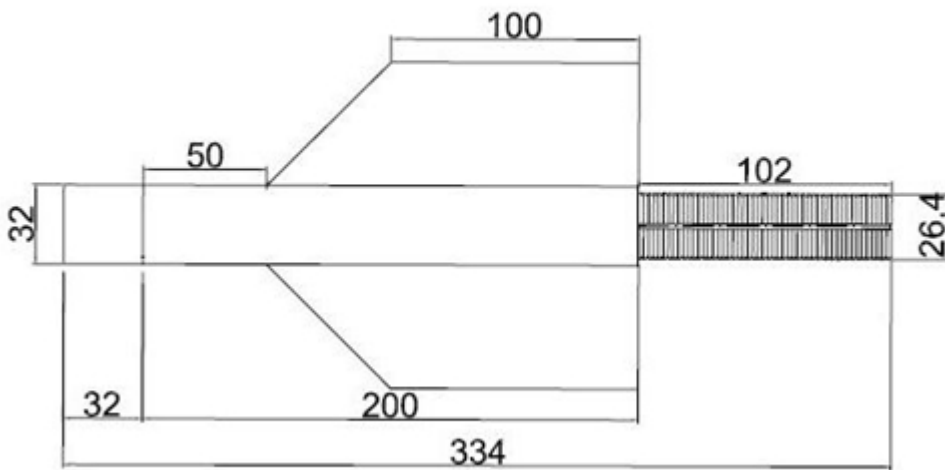




## SUPERIOR

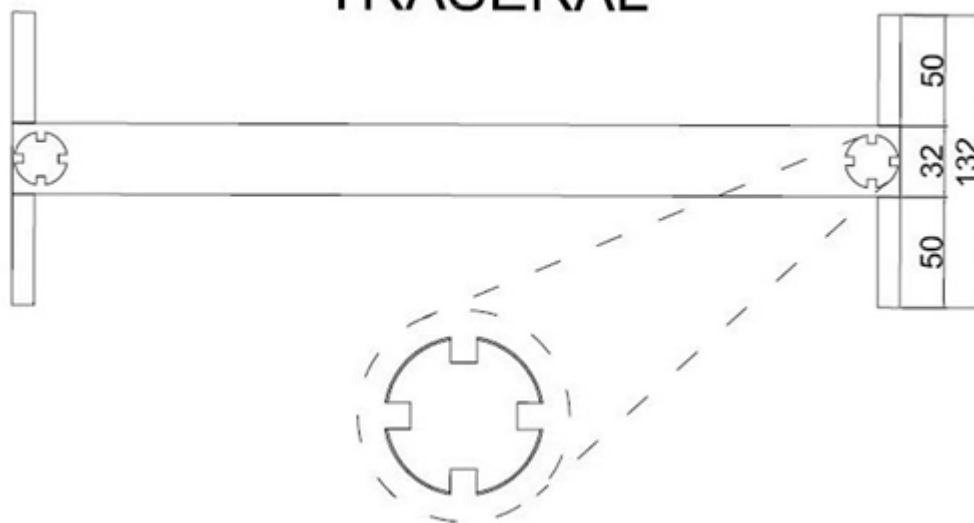


## LATERAL

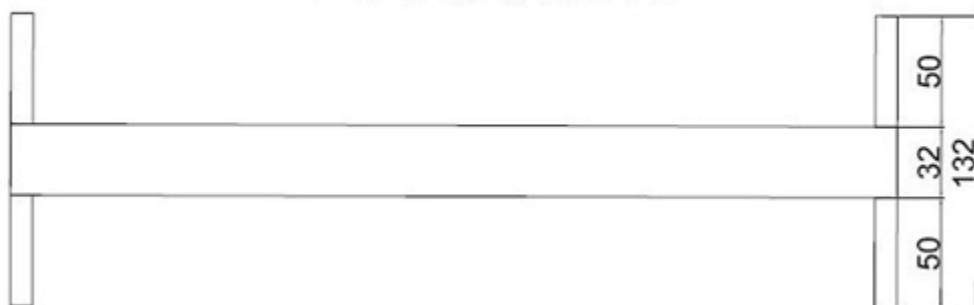




## TRASERAL



## POSTERIOR



**Nota:** Todas las medidas en mm

### REQUISITOS ESTRUCTURALES Y DE FABRICACIÓN

- Fabricado en Polipropileno de alto impacto (o material a fin) con alma de acero, debe ser antideslizante y aislante térmico y eléctrico.
- Color amarillo, rojo o gris, el color debe ser integral en todo el cuerpo del equipo no solo en la superficie.
- Debe ser resistente a todo tipo de ácidos y químicos, sal marina y cloro, todas sus piezas, su alma y estructura debe ser totalmente anticorrosivas e inoxidable.
- Debe tener filtro de rayos ultravioleta y retardante de llama.
- Debe soportar una carga dinámica de 400kg por 24 horas sin deformación.



## **NORMAS DE FABRICACIÓN Y PRUEBAS**

<b>NORMA</b>		<b>DESCRIPCIÓN</b>
NTC	1156	Prueba da cámara salina y humedad
NTC	4539	Cámara UV y condensación