



# ET-AT252 Aisladores de suspensión tipo FOG para líneas de transmisión

## ESPECIFICACIÓN TÉCNICA

<b>Revisión #:</b>	<b>Entrada en vigencia:</b>
0	28 Enero 2005



Esta información ha sido extractada de la plataforma Likinormas de Enel Colombia en donde se encuentran las normas y especificaciones técnicas. Consulte siempre la versión actualizada en <https://likinormas.enelcol.com.co>





## 1. OBJETO DE LA ESPECIFICACIÓN

Establecer los requisitos generales que debe cumplir el suministro, fabricación, **inspección** y ensayos de AISLADORES DE SUSPENSIÓN TIPO FOG de uso exterior a ser utilizados en las Líneas de Transmisión de 115 kV de Enel Colombia S.A.

El suministro debe incluir los accesorios necesarios para su instalación, puesta en **servicio** y operación, los planos de construcción y los informes de prueba.

## 2. ALCANCE

La presente especificación se aplicará a aisladores de suspensión tipo fog que adquiera Enel Colombia S.A. ESP.

## 3. CONDICIONES DE SERVICIO

Las condiciones ambientales y eléctricas del **sistema** que se deben tener en cuenta para el diseño de los aisladores, a instalar en el área de concesión de Enel Colombia S.A. E.S.P son los siguientes:

CARACTERÍSTICAS AMBIENTALES	
a. Altura sobre el nivel del mar	2 650 m
b. Ambiente	Tropical
c. Temperatura máxima y mínima	40 °C y - 10 °C respectivamente.
d. Nivel de humedad	Mayor al 90 %
e. Velocidad viento (m/s)	< 34
f. Nivel <b>contaminación</b> (IEC 60815)	Muy pesado (IV)
g. Radiación Solar máxima (W/m <sup>2</sup> )	< 1000
i. Instalación	Intemperie

CARACTERÍSTICAS ELÉCTRICAS DEL SISTEMA	
a. <b>tensión nominal</b> del <b>sistema</b> (kV)	115
b. <b>Tensión</b> máxima del <b>sistema</b> (kV)	126,5
c. <b>BIL</b> (kV) a 0 msnm (aislamiento externo)	650
d. <b>Frecuencia</b> del <b>sistema</b>	60
e. Número de fases	3



## 4. SISTEMA DE UNIDADES

---

En todos los documentos técnicos se deben expresar las cantidades numéricas en unidades del [Sistema Internacional \(S.I.\)](#).

## 5. NORMAS DE FABRICACIÓN Y PRUEBAS

---

NORMA	DESCRIPCIÓN
ANSI C29.2	American National Standard for insulators - Wet process porcelain and toughened glass - Suspension type.
ANSI C29.1	Test methods for electrical power insulators
ASTM A-153	Galvanizado por inmersión en caliente para herrajes y perfiles estructurales en hierro y acero.

**Pueden emplearse otras normas internacionalmente reconocidas equivalentes o superiores a las aquí señaladas, siempre y cuando se ajusten a lo solicitado en la presente [especificación técnica](#) .**

**Las normas citadas en la presente especificación o cualquier otra que llegare a ser aceptada por Enel Colombia S.A., se refieren a su última revisión.**

## 6. REQUISITOS TÉCNICOS

---

Los aisladores serán de porcelana del tipo proceso en húmedo “wet process”, de altas propiedades aislantes, alta resistencia mecánica, alta inercia química, elevado punto de fusión, esmalte color café, porosidad nula, libre de defectos tales como grietas, calcinaciones, burbujas y estar completamente vitrificado. Los aisladores y sus aditamentos deben ser inmunes a la acción de la humedad, el humo, el polvo, el ozono, etc. y a los cambios rápidos de temperatura, en condiciones de [trabajo](#) .

Toda la superficie expuesta del [aislador](#) debe cubrirse con un vidriado de tipo compresión duro, liso, brillante, impermeable a la humedad que le permita mantenerse fácilmente libre de polvo o suciedades residuales ocasionadas por la [contaminación](#) ambiental por medio de lavado natural de las aguas lluvias.

Los aisladores deben ser del tipo cuenca-bola.

## 7. PRUEBAS

---

Los ensayos se realizarán conforme lo determina la norma ANSI C29.1, ANSI C29.2.



## 7.1 ENSAYOS TIPO

---

Si el oferente hubiera realizado los Ensayos de Tipo de acuerdo a una norma o recomendación diferente a las solicitadas, deberá presentar los protocolos de ensayos correspondientes acompañados de una copia de la Norma respectiva en idioma de origen y su traducción al castellano o inglés, reservándose Enel Colombia S.A. ESP el derecho de aceptarlos o de solicitar la repetición de los Ensayos de Tipo de acuerdo a lo indicado en la presente [especificación técnica](#) , a cargo del oferente.

Los Ensayos Tipo deberán ser repetidos toda vez que sobre un [modelo](#) aprobado se introduzcan cambios de diseño, de materiales o tecnológicos de fabricación.

- [Tensión](#) de flameo, a 60 Hz en Seco.
- [Tensión](#) de flameo, a 60 Hz. en húmedo.
- [Tensión](#) de impulso a flameo crítico con onda positiva y negativa.
- [Tensión](#) de radio-interferencia.
- [Ensayo](#) de ciclo termomecánico.
- Prueba de choque térmico.
- Resistencia mecánica residual.
- Resistencia al impacto.
- Prueba de la chaveta de sujeción para los aisladores tipo cuenca y bola.

## 7.2 ENSAYO DE RUTINA

---

- [Inspección](#) visual y dimensional.
- [Ensayo](#) de tracción.
- [Ensayo](#) de flameo en seco.
- [Ensayo](#) de porosidad.

## 8. EMBALAJE PARA EL TRANSPORTE

---

Los aisladores y sus accesorios deberán ser embalados para transporte marítimo y terrestre de exportación, preparando el embalaje para evitar daños (golpes, [corrosión](#) , absorción de humedad, etc.)

Los embalajes deben ser adecuados para soportar las operaciones normales de [carga](#) , descarga, y el eventual apilamiento de un empaque sobre otro.

El embalaje de los accesorios deberá prepararse especialmente para transporte y manipulación poco cuidadosa, y deberá tener indicaciones muy claras respecto a la fragilidad de su contenido.

Cada uno de los empaques deberá incluir facilidades para levantarlo mediante estrobo.

Todos los empaques deberán llevar los detalles necesarios de identificación y manipulación, en forma clara e indeleble, tanto de su contenido como de los detalles de la Orden de Compra, en especial de la [Empresa](#) destinataria.



## 9. INFORMACIÓN PARA LA OFERTA

Todos los documentos relacionados con la propuesta, tales como planos, descripciones técnicas, especificaciones, deberán usar las unidades de medida del **sistema** métrico decimal.

El idioma a utilizar en todos esos documentos será el español. En forma excepcional se aceptarán catálogos o planos de referencia en inglés.

Cada proponente deberá entregar junto con su oferta, la información solicitada en esta especificación y cualquier otra información necesaria que permita a Enel Colombia poder seleccionar los equipos a adquirir. Deberá incluirse la siguiente información:

- Una lista de los equipos incluidos en el suministro destacando sus características y componentes principales, Tabla No.1 y Manual de Garantía de **Calidad** .
- Protocolos de las pruebas tipo de los aisladores ofrecidos.
- Una lista de referencia de las instalaciones de los mismos tipos de aisladores ofertados, con el año de puesta en **servicio** . Enel Colombia se reserva el derecho de rechazar cualquier oferta si las referencias mostradas no son consideradas suficientes para garantizar una adecuada experiencia del licitante en el tipo de **equipo** solicitado.

Enel Colombia podrá solicitar informaciones adicionales en caso que considere insuficientes los antecedentes presentados, para lograr una adecuada evaluación **técnica** de la oferta.

Enel Colombia podrá rechazar una propuesta si la información entregada no tiene el suficiente grado de detalle y claridad. El proponente debe indicar claramente en su propuesta todos los puntos que presenten diferencias con respecto a esta Especificación.

## 10. GARANTÍAS

El **equipo** , así como sus componentes y accesorios, deben ser cubiertos por una garantía respecto a cualquier defecto de fabricación, por un plazo de 5 años a partir de la fecha de entrega.

Si durante el período de garantía determinadas piezas presentaran desgaste excesivo o defectos frecuentes, Enel Colombia podrá exigir el reemplazo de esas piezas en todas las unidades del suministro, sin costo para él. A las piezas de reemplazo se les aplicará nuevamente el plazo de garantía.

### ANEXO 1. TABLA DE CARACTERÍSTICAS TÉCNICAS GARANTIZADAS

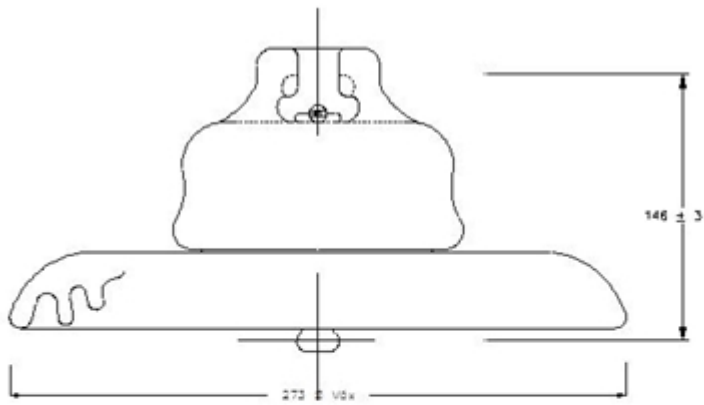
#### AISLADOR ANSI 52-3 (TIPO FOG)

	DESCRIPCIÓN	UNIDAD	ESPECIFICADO	GARANTIZADO
1	Fabricante			
2	Normas de fabricación		NTC 1170	
			ANSI C29.2	



3	Normas para pruebas		NTC 1285 ANSI C.29.1	
4	Referencia de fabricación - catálogo			
5	Material		Porcelana	
6	Clase		ANSI 52-3	
7	Color del esmalte		Café	
8	Peso del aislador	Kg		
9	Distancia de fuga	mm	432	
10	Resistencia electromecánica	KN (lbf)	111 (25000)	
11	E y M después del ciclo térmomecánico	KN	111	
12	Resistencia al impacto	N-m	10	
13	Resistencia a la tracción	KN	40	
14	Resistencia de carga sostenida	KN	52	
15	Tensión de flameo:			
	a. Baja frecuencia en seco	KV	100	
	b. Baja frecuencia en húmedo	KV	55	
	c. Crítica de impulso positivo 1,2x50 µseg.	KV	150	
	d. Crítica de impulso negativo 1,2/50 µseg	KV	160	
16	Tensión de perforación a 60 Hz.	KV	110	
17	Tensión de radio influencia:			
	a. Tensión de pruebas RMS a tierra	KV	10	
	b. RIV maximo a 1000 kHz	µV	50	

**FIGURA 1. AISLADOR DE SUSPENSIÓN ANSI 52-3**



NOTAS:

- NTC As - 3 (67 kN)
- Tolerancias dimensionales según NTC 1243
- Dimensiones en milímetros
- Esmalte normal , café según ANSI C 29.2 NTC 1170
- La cuenca debe cumplir dimensiones según calibradores NTC 1170 Fig. 5 (pág. 12)
- La bola debe cumplir debe cumplir dimensiones según calibradores NTC 1170, Fig. 4 (pag.12).
- Código SAP 6762121