



# ET608 Ductos conduit livianos de pvc

## ESPECIFICACIÓN TÉCNICA

<b>Revisión #:</b>	<b>Entrada en vigencia:</b>
0	07 Julio 1999



Esta información ha sido extractada de la plataforma Likinormas de Enel Colombia en donde se encuentran las normas y especificaciones técnicas. Consulte siempre la versión actualizada en <https://likinormas.enelcol.com.co>





# 1. REQUISITOS GENERALES

---

## 1.1 Condiciones de servicio

---

Los ductos de que trata esta especificación serán instalados en el **sistema** de acometidas y puestas a **tierra** de distribución secundaria de Enel Colombia S.A. E.S.P., de acuerdo con las siguientes condiciones generales del **sistema** :

### 1.1.1 Condiciones ambientales

- Altura sobre el nivel del mar: 2640 m
- Humedad relativa: 90%
- Temperatura ambiente máxima: 27 °C
- Temperatura ambiente mínima: -5 °C
- Temperatura ambiente promedio: 14 °C

### 1.1.2 Características eléctricas del **sistema**

- **Tensión nominal** máxima: 208 V /120 V - 120 V /240 V

### 1.1.3 Condiciones de instalación

- Uso dentro de edificaciones y en concreto

## 1.2 Ductos normalizados

---

Los ductos deberán ser de poli(cloruro de vinilo) (PVC) rígido, del tipo liviano (TL), para proteger conductores eléctricos aislados, para ser usados con alambrado hasta una temperatura de 75 °C.

Los ductos normalizados por la Empresa son:

- 1/2"
- 3/4"
- 1"

## 1.3 Normas de fabricación y pruebas

---

El ducto y sus componentes, deben estar de acuerdo con los requerimientos de la última revisión de las siguientes normas (donde sean aplicables):

- ICONTEC NTC 979 - Plásticos. Tubos y curvas de poli(cloruro de vinilo) (PVC) rígido para alojar y proteger conductores eléctricos aislados
- ICONTEC NTC 369 - Especificaciones para compuestos rígidos de polímeros de cloruro de vinilo (PVC, CPVC y copolímeros)
- ICONTEC NTC 576 - Cementos solventes para tubos y accesorios de PVC



- ICONTEC NTC 595 – Plásticos. Determinación de las propiedades de tensión
- ICONTEC NTC 1125 – Plásticos. Determinación de la resistencia al impacto de tubos y accesorios termoplásticos por medio de una baliza (peso en caída)
- ICONTEC NTC-ISO 2859-1 – Procedimientos de muestreo para **inspección** por atributos. Parte 1. Planes de muestreo determinados por el nivel aceptable de **calidad** (NAC) para **inspección lote a lote**
- ICONTEC NTC-ISO 2859-2 – Procedimientos de muestreo para **inspección** por atributos. Parte 3. Planes de muestreo determinados para la **calidad** límite para la **inspección** de un **lote** aislado
- ICONTEC NTC-ISO 2859-3 – Procedimientos de muestreo para **inspección** por atributos. Parte 3. Procedimientos de muestreo intermitentes
- ICONTEC NTC 2983 – Plásticos. Determinación del grado de ablandamiento de tubería de poli(cloruro de vinilo) (PVC) extruído y accesorios moldeados por inmersión en acetona
- ICONTEC NTC 3254 – Plásticos. Determinación de de las características de carga exterior de tubería plástica por medio de platos paralelos
- ICONTEC NTC 3358 – Plásticos. Determinación de las dimensiones de tubería y accesorios termoplásticos
- ICONTEC NTC-ISO 3951 – Procedimientos de muestreo y gráficos de **inspección** por variables para porcentaje no conforme

## 2. REQUISITOS TÉCNICOS PARTICULARES

---

El ducto y sus componentes deberán cumplir con las características y ensayos dadas en la norma ICONTEC NTC 979, y con las características generales dadas en las Tablas No. 1, No. 2 y No. 3.

### 2.1 Marcación de los ductos

---

Los ductos deberán llevar estampado, como mínimo, un rótulo legible en el que aparezcan las siguientes indicaciones:

- La sigla PVC
- Tipo de ducto, con las iniciales “TL”
- El diámetro **nominal** del ducto en mm y en pulgadas
- La leyenda “conduit”
- Nombre del fabricante o la marca de fábrica
- Fecha de fabricación (día, mes, año) o identificación del lote de fabricación
- Enel Colombia S.A. ESP – Código SAP
- Número de pedido y/o contrato
- País de origen

Las curvas deberán tener la siguiente información legible en la unidad de empaque o en el **producto** :

- Nombre del fabricante o la marca de fábrica
- Fecha de fabricación (día, mes, año) o identificación del **lote** de fabricación
- Enel Colombia S.A. ESP – Código SAP
- Número de pedido y/o contrato
- País de origen
- Diámetro **nominal** en mm y en pulgadas
- Grado de curvatura



Tamaño Nominal o Comercial del Ducto	Tipo de Ducto	Código SAP Tubo	Código SAP Curva	Código SAP Unión	Código SAP Boquilla
1/2"	PVC	1003828			
3/4"	PVC				
1"	PVC				

**Tabla No. 1**  
Requisitos generales del ducto conduit liviano de PVC

Ducto de PVC					
Material				Poli(cloruro de vinilo) rígido	
Diámetro nominal		Diámetro exterior en mm		Espesor mínimo de pared	Ovalamiento máximo
Pulgadas	mm	Promedio	Tolerancia	mm	mm
1/2	21	21,34	± 0,10	1,52 + 0,51	0,41
3/4	26	26,67	± 0,10	1,52 + 0,51	0,51
1	33	33,40	± 0,13	1,52 + 0,51	0,51

**Tabla No. 2**  
Requisitos generales de las campanas

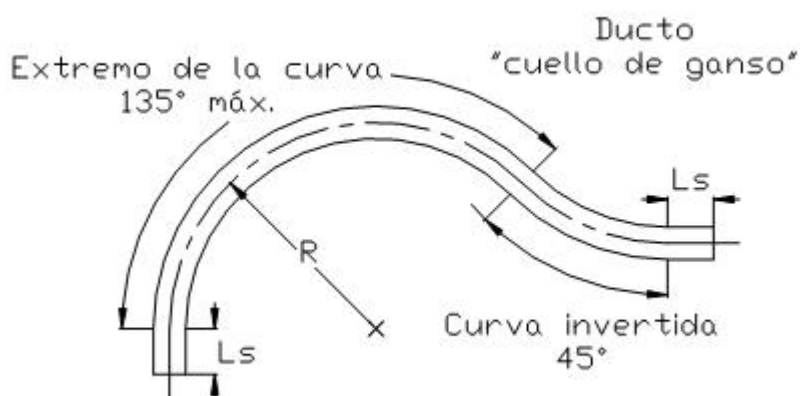
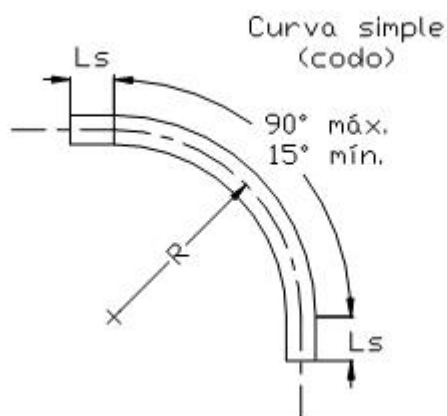
Campanas finales								
Material					Poli(cloruro de vinilo) rígido			
Diámetro nominal		Diámetro de entrada A, en mm			Diámetro de fondo B, en mm			Longitud mínima de la campana
Pulgadas	mm	Promedio	Tolerancia	Ovalamiento máximo	Promedio	Tolerancia	Ovalamiento máximo	mm
1/2	21	21,54	± 0,10	0,61	21,23	± 0,10	0,61	25,40
3/4	26	26,87	± 0,10	0,71	26,57	± 0,10	0,71	25,40
1	33	33,65	± 0,13	0,76	33,27	± 0,13	0,76	25,40

**Tabla No. 3**



## Dimensiones del cuerpo de las curvas

Diámetro nominal		Mínimo radio R de la curva a la línea central	Mínima longitud Ls del extremo recto de la curva
Pulgadas	mm	mm	mm
1/2	21	100	38
3/4	26	114	38
1	33	146	48



## 3. CARACTERÍSTICAS DE FABRICACIÓN

Los ductos deben ser aptos para utilización en las condiciones de servicio estipuladas en el numeral 1.1. de la presente especificación, y deberán cumplir con las características que se especifican a continuación:



### 3.1 Requisitos generales

---

Los extremos del ducto, aunque sean biselados, deberán tener un corte normal (perpendicular) a su eje.

El **material** de los ductos deberá ser homogéneo a través de la pared, y uniforme en color, opacidad y densidad.

Las superficies interna y externa de los ductos deberán ser uniformes a lo largo del ducto y a simple vista estar exentas de grietas, fisuras, perforaciones o incrustaciones de **material** extraño.

Los ductos y las curvas deberán fabricarse únicamente de compuestos de poli(cloruro de vinilo) (PVC) con celdas de clasificación iguales o superiores a la celda 12123, de acuerdo con las especificaciones indicadas en la norma ICONTEC NTC 369.

Podrá utilizarse **material** reprocesado limpio, proveniente de la elaboración de ductos de la misma fábrica, siempre y cuando la ductería producida cumpla con los requisitos establecidos para los ductos fabricados con **material** virgen.

Los ductos podrán conectarse entre sí por medio de accesorios del mismo **material** , o de otro que sea adecuado, o por medio de uniones mecánicas.

Las curvas deberán fabricarse a partir de ductos que cumplan con los requisitos indicados en esta especificación.

Los ductos y las curvas no deberán ser roscados, ni existir ninguna conicidad en el ducto o en la curva, a menos que un extremo sea formado como un adaptador terminal. En este caso, solamente la superficie interior del adaptador podrá ser cónica.

### 3.2 Requisitos específicos

---

La longitud mínima será la acordada entre el fabricante y Enel Colombia S.A. ESP, con una tolerancia de +0,5% y -0,2%, cuando se determine según lo indicado en la norma ICONTEC NTC 3358. En el caso de que existan campanas formadas, estas se incluirán en la longitud total.

Las dimensiones (y tolerancias) de los ductos, de las campanas, así como el espesor de pared, deberán cumplir con los requisitos establecidos en las tablas No. 1 y No.2, cuando se determinen de acuerdo con la norma ICONTEC NTC 3358.

La desviación máxima del diámetro exterior promedio no deberá exceder los valores establecidos para ovalamiento en la tabla No. 1, cuando se mida de acuerdo con lo indicado en la norma ICONTEC NTC 3358.

El ducto que se corte para fabricar la curva deberá cumplir con las dimensiones indicadas en la tabla No. 3, cuando se determinen de acuerdo con la norma ICONTEC NTC 979 y en el caso de tener una campana formada en uno de sus extremos, ésta deberá cumplir con los requisitos de la presente especificación.

La longitud del ducto deberá ser de tres metros.



La longitud axial de la curva no deberá ser mayor a tres metros.

Los ductos deberán cumplir con los requisitos de carga aplicada indicados en la tabla No. 4, cuando sean sometidos al [ensayo](#) de resistencia al aplastamiento, de acuerdo con las normas ICONTEC NTC 3254 e ICONTEC NTC 979.

Los ductos no deberán presentar evidencias de escamado o desprendimiento de las paredes en la superficie interior ni exterior, cuando sean sometidos al [ensayo](#) de [calidad](#) de extrusión, de acuerdo con la norma ICONTEC NTC 2983.

Los ductos no deberán presentar un incremento de masa mayor al 0,30 %, cuando sean sometidos al [ensayo](#) de absorción de agua, de acuerdo con la norma ICONTEC NTC 979.

Los ductos deberán cumplir con los requisitos de inflamabilidad, de acuerdo con la norma ICONTEC NTC 979.

La resistencia al impacto de los ductos no deberá ser menor que los valores establecidos en la tabla No. 5, cuando sean sometidos a [ensayo](#) , de acuerdo con la norma ICONTEC NTC 1125.

Los ductos deberán cumplir con los requisitos de resistencia a la tensión, de acuerdo con las normas ICONTEC NTC 979 e ICONTEC NTC 595.

**Tabla No. 4**  
**Resistencia al aplastamiento**

<b>Diámetro nominal</b>		<b>Carga para especímenes de 150 mm</b>
<b>Pulgadas</b>	<b>mm</b>	<b>mm</b>
1/2	21	1,34
3/4	26	1,34
1	33	1,34

**Tabla No. 5**  
**Resistencia al impacto**

<b>Diámetro nominal</b>		<b>Resistencia al impacto</b>
<b>Pulgadas</b>	<b>mm</b>	<b>J</b>
1/2	21	40,80
3/4	26	54,20
1	33	108,50



## 4. ENSAYOS

Las pruebas y recepción de los ductos serán efectuadas por representantes de Enel Colombia S.A. E.S.P. Distribuidora de Energía de Bogotá, realizándose las pruebas en las instalaciones del fabricante quien deberá asumir su costo y proporcionar el **material** , los equipos y el personal necesario para tal fin.

Las pruebas podrán ser repetidas en laboratorios oficiales o particulares reconocidos por Enel Colombia S.A. E.S.P. Distribuidora de Energía de Bogotá, la que a su vez se reservará el derecho de realizar una **inspección** previamente durante el proceso de fabricación, para lo cual el fabricante deberá suministrar los medios necesarios para facilitar la misma.

Los ensayos deberán realizarse en las condiciones de **ensayo** y de acondicionamiento de muestras descritas en la norma ICONTEC NTC 979.

Los ensayos incluyen:

- Determinación de las dimensiones, de acuerdo con la norma ICONTEC NTC 979.
- Resistencia al aplastamiento, de acuerdo con la norma ICONTEC NTC 3254.
- **Calidad** de extrusión, de acuerdo con la norma ICONTEC NTC 2983.
- Absorción de agua, de acuerdo con la norma ICONTEC NTC 979.
- Inflamabilidad, de acuerdo con la norma ICONTEC NTC 979.
- Resistencia al impacto, de acuerdo con la norma ICONTEC NTC 1125.
- Resistencia a la tensión, de acuerdo con la norma ICONTEC NTC 595.

Para la selección del plan de muestreo se utilizará la norma ICONTEC NTC-ISO 2859, partes 1,2 y 3 o la norma ICONTEC NTC-ISO 3951. Se recomienda el plan de muestreo de la tabla No. 6, para un NAC=4%, nivel de **inspección** S3.

**Tabla No. 6**  
**Tamaño de la **muestra** y criterio de aceptación**

Tamaño del lote	Tamaño de la muestra	Número de no conformes	
		Aceptación	Rechazo
0 - 150	3	0	1
151 - 3200	13	1	2
3201 o más	20	2	3