



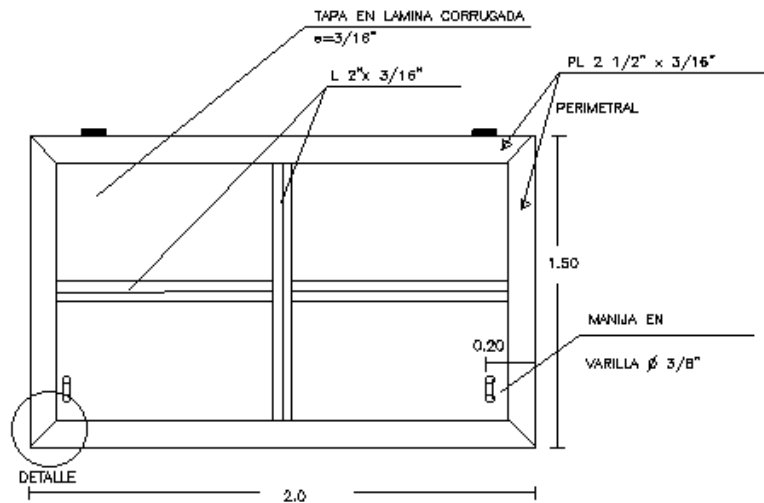
CS290-3 Detalle de caja de inspección para alojar seccionador de maniobras NORMA TÉCNICA

Revisión #:	Entrada en vigencia:
4	01 Noviembre 2023

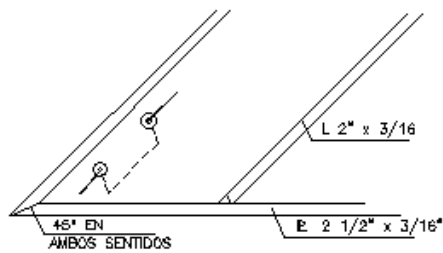


Esta información ha sido extractada de la plataforma Likinormas de Enel Colombia en donde se encuentran las normas y especificaciones técnicas. Consulte siempre la versión actualizada en <https://likinormas.enelcol.com.co>

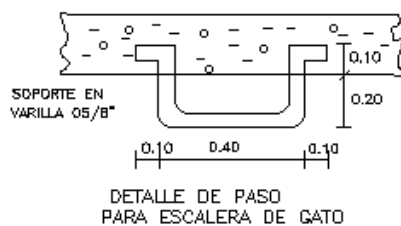




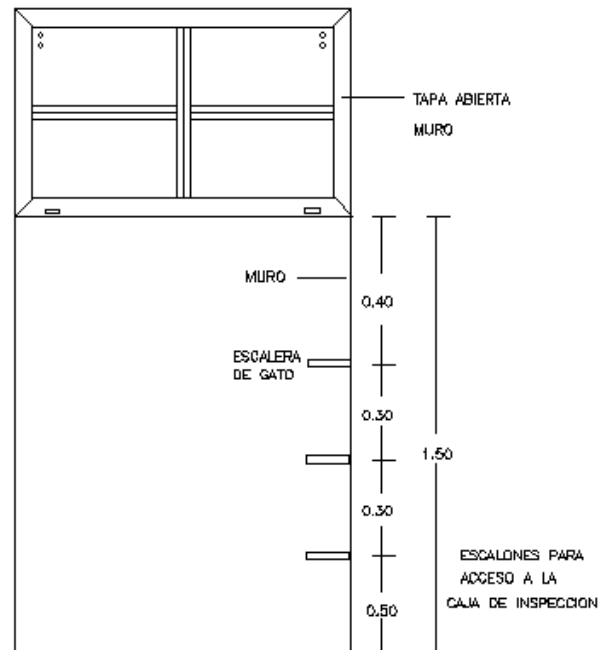
TAPA EN LAMINA CORRUGADA
VISTA DEL REFUERZO INFERIOR



DETALLE ϕ



DETALLE DE PASO
PARA ESCALERA DE GATO



NOTAS: SE USARA SOLDADURA E 6010

NOTAS:

1. Se usará soldadura E 6010.
2. Dimensiones en milímetros (mm) y pulgadas (").
3. Ver [CS290-5](#) Escalera de gato recubierta para ingreso a cajas de inspección. No se admite escalera de gato sin recubrimiento como se especifica en CS290-5.