



CS274-1 Caja de inspección para alumbrado público y acometidas de baja tensión. Corte A - A' y marco

NORMA TÉCNICA

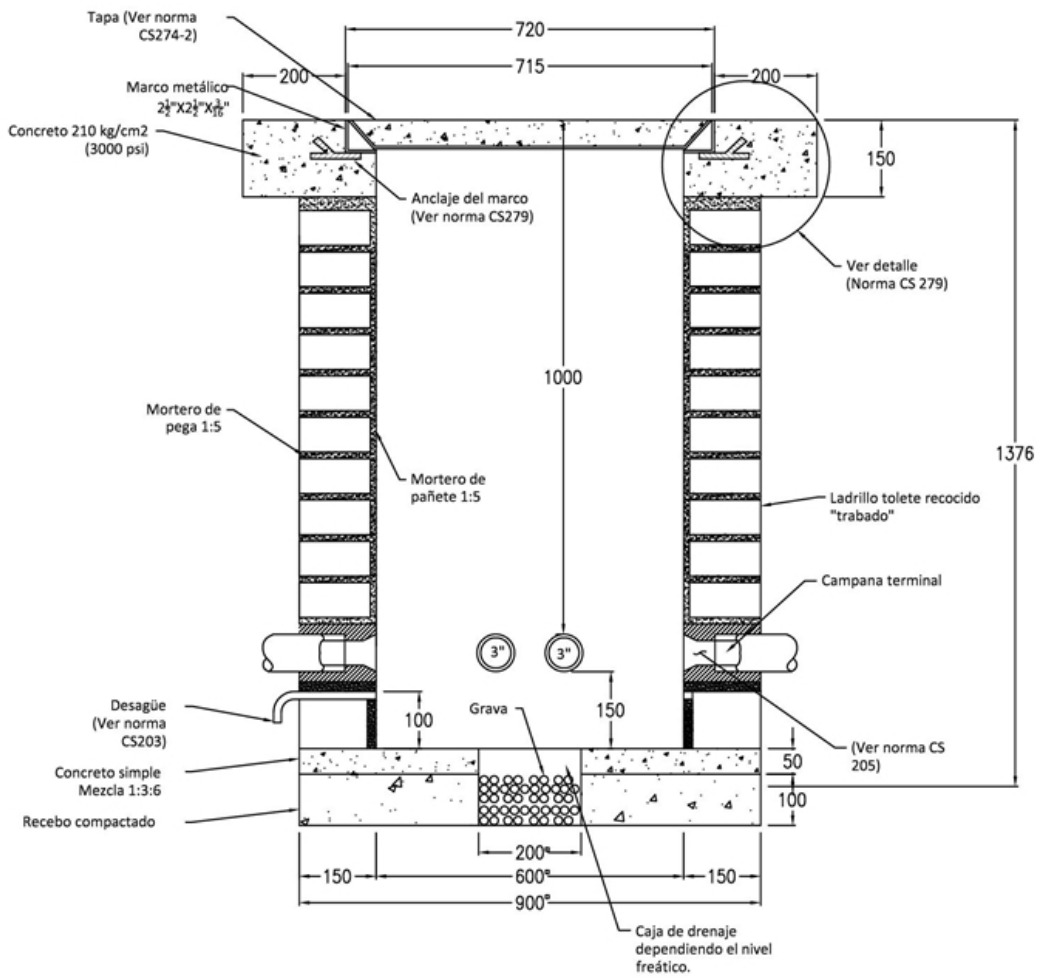
Revisión #:	Entrada en vigencia:
3	09 Julio 2019



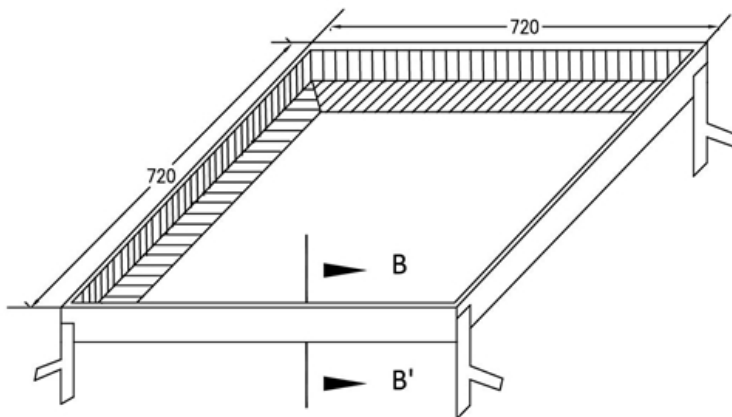
Esta información ha sido extractada de la plataforma Likinormas de Enel Colombia en donde se encuentran las normas y especificaciones técnicas. Consulte siempre la versión actualizada en <https://likinormas.enelcol.com.co>







CORTE A-A (Ver norma CS274)



CODIGO DE SAP	MARCO PARA CAJA CS274
---------------	-----------------------



Notas:

- Dimensiones en milímetros
- La resistencia especificada del concreto será de la compresión a los 28 días