



# ET905-3 Caja vertical Para dos medidores trifasicos ESPECIFICACIÓN TÉCNICA

<b>Revisión #:</b>	<b>Entrada en vigencia:</b>
1	03 Mayo 2004



Esta información ha sido extractada de la plataforma Likinormas de Enel Colombia en donde se encuentran las normas y especificaciones técnicas. Consulte siempre la versión actualizada en <https://likinormas.enelcol.com.co>





## 1. OBJETO

Establecer las condiciones que deben satisfacer las cajas verticales para dos medidores trifásicos, las cuales deben poseer excelentes características técnicas de desempeño, durabilidad y **calidad** para cumplir las condiciones actuales de operación en los sistemas de distribución de energía.

## 2. ALCANCE

La presente especificación se aplicará a todas las cajas verticales para dos medidores trifásicos que adquiera Enel Colombia.

## 3. CONDICIONES DE SERVICIO

Las cajas verticales para dos medidores trifásicos serán utilizadas en el **sistema de baja tensión** del área de concesión de Enel Colombia, bajo las siguientes condiciones:

<b>CARACTERÍSTICAS AMBIENTALES</b>	
a. Altura sobre el nivel del mar	2 640 m
b. Ambiente	Tropical
c. Humedad	Mayor al 90 %
d. Temperatura máxima y mínima	45 °C y - 5 °C respectivamente.
e. Temperatura promedio	14 °C.
f. Instalación	Empotrada

<b>CARACTERÍSTICAS ELÉCTRICAS</b>	
8 Tensión Nominal del sistema	120/208 V
9 Tensión máxima	600 V
10 Disposición del sistema	Trifásico tetrafilar (3 Fases + Neutro)
Bifásico trifilar (2 Fases + Neutro)	
Monofásico bifilar (1 Fase + Neutro)	
a. Frecuencia del sistema	60 Hz



El diseño de la caja contempla que su uso será empotrado. En caso de utilizarse sobrepuesta se debe proveer una protección externa contra lluvia ubicada en la parte superior de la caja, para garantizar la hermeticidad requerida para uso a la intemperie.

## 4. SISTEMA DE UNIDADES

---

En todos los documentos técnicos se deben expresar las cantidades numéricas en unidades del [sistema Internacional \(S.I.\)](#). Si se usan catálogos, folletos o planos, en sistemas diferentes de unidades, deben hacerse las conversiones respectivas.

## 5. NORMAS DE FABRICACIÓN Y PRUEBAS

---

NORMA		DESCRIPCIÓN
ASTM	B117	Prueba de Cámara Salina
ASTM	D14000	Medición de espesores de recubrimiento
IEC	29	Degrees of protection provided by enclosures.
IEC	144	Degrees of protection of enclosures for low voltage switchgear and control gear".
ISO	2859-1	Muestreo para inspección.
NTC	2154	Bloques de Terminales para uso industrial.
NTC	3279	Grados de protección dados por encerramiento de <a href="#">equipo</a> eléctrico código IP.
NTC	3916	Método de <a href="#">ensayo</a> para la resistencia a la tracción de recubrimientos, utilizando probadores portátiles de adherencia.
UL	486A	Wire connectors and soldering lugs for use with cooper conductors
UL	1059	Terminal Blocks

Pueden emplearse otras normas internacionalmente reconocidas equivalentes o superiores a las aquí señaladas, siempre y cuando se ajusten a lo solicitado en la presente [Especificación Técnica](#) .

Las normas citadas en la presente especificación (o cualquier otra que llegare a ser aceptada por Enel Colombia.) se refieren a su última revisión.

## 6. REQUERIMIENTOS TÉCNICOS PARTICULARES

---

### 6.1 Características Generales

---

Las cajas verticales para dos medidores trifásicos requeridas por Enel Colombia. deben cumplir con las siguientes condiciones:



- a. Ser construida con materiales de la mejor **calidad** debiéndose descartar el empleo de materiales alterables por la humedad, radiación solar y otras condiciones ambientales desfavorables.
- b. Ser Autosoportable, compacta, liviana y con una estructura completamente rígida e indeformable, sin aristas, bordes ni esquinas vivas, agudas o cortantes.
- c. La posición de trabajo de la caja será vertical, para facilitar la lectura de los medidores.
- d. Debe ser construida en forma troquelada y soldada en lámina de acero SAE 1010 ó similar autorizada por Enel Colombia.;
- e. El calibre de la lámina sin pintura debe ser como mínimo calibre 20 (0.912 mm) en las puertas y accesorios, y calibre 18 (1.21 mm) en el cuerpo.
- f. Tener un índice de hermeticidad IP44 de acuerdo a la norma IEC 529, y con grado de protección contra choques IK 10 ( 20,0. julios).
- g. La caja debe estar compuesta por el cuerpo y cuatro puertas, las cuales deberán poseer todos los accesorios necesarios y suficientes para su correcta utilización, funcionamiento y fácil transporte.
- h. Deben permitir el montaje de dos interruptores termomagnéticos tripolares de sobreponer con tornillos, o montaje en riel DIN y/o fijación tipo enchufable.
- i. Aptas para ser empotradas en paredes de mampostería de domicilios con alimentación trifásica tetrafililar (F + F + F + N) desde las redes de distribución secundaria con los siguientes objetivos:
  - Alojar y facilitar la instalación de dos medidores trifásicos (tetrafilares) y dos interruptores termomagnéticos tripolares (o en caso de que se requiera, deben permitir la instalación de su equivalente monopolar), de forma que el acceso a las conexiones sea exclusivo para el personal autorizado por Enel Colombia.
  - Facilitar la lectura del medidor, las revisiones de la instalación y demás trabajos.
  - Facilitar los procesos de corte y reconexión del servicio a los usuarios ocasionalmente morosos, desde la caja para medidor.
  - Soportar la **maniobra** adecuada de la conexión a la red secundaria, a los interruptores y a las instalaciones internas del domicilio.
  - Proporcionar al **usuario** acceso únicamente a las palanquillas de los interruptores.

## 6.2 Características geométricas y de construcción

La caja vertical para dos medidores trifasicos será de la forma y dimensiones que se muestran en las figuras anexas, teniendo en cuenta:

<b>DIMENSIONES GENERALES COMPARTIMIENTO BARRAJES CAJA VERTICAL PARA DOS MEDIDORES TRIFÁSICOS</b>			
<b>ÍTEM</b>	<b>CUERPO SIN PESTAÑAS</b>	<b>PUERTAS (c/u)</b>	<b>CAJA</b>



Ancho [mm]	300	300	300
Alto [mm]	250	241	1200
Profundidad [mm]	156	17	180

<b>DIMENSIONES GENERALES COMPARTIMENTOS MEDIDORES CAJA VERTICAL PARA DOS MEDIDORES TRIFÁSICOS</b>			
<b>ÍTEM</b>	<b>CUERPO SIN PESTAÑAS</b>	<b>PUERTAS (c/u)</b>	<b>CAJA</b>
Ancho [mm]	300	300	300
Alto [mm]	350	350	1200
Profundidad [mm]	156	17	180

<b>DIMENSIONES GENERALES COMPARTIMIENTO INTERRUPTORES CAJA VERTICAL PARA DOS MEDIDORES TRIFÁSICOS</b>			
<b>ÍTEM</b>	<b>CUERPO SIN PESTAÑAS</b>	<b>PUERTAS (c/u)</b>	<b>CAJA</b>
Ancho [mm]	300	300	300
Alto [mm]	250	250	1200
Profundidad [mm]	156	17	180

### 6.2.1 Cuerpo

El cuerpo de la caja debe poseer perforaciones pretroqueladas para tubos metálicos, con las siguientes características:

<b>PERFORACIONES PRETROQUELADAS CAJA VERTICAL PARA DOS MEDIDORES TRIFÁSICOS</b>			
<b>ÍTEM</b>	<b>DIÁMETRO PETROQUELADO</b>	<b>DIÁMETRO CONDUIT</b>	<b>CANTIDAD PETROQUELADO</b>
Cara superior de la caja	Concéntricos:		1 c/u
	35mm y	1"	
	44mm	1 1/4"	
Cara inferior de la caja	23mm	1/2"	Puesta a tierra
	Concéntricos:		2
	35mm y	1"	
	44mm	1 1/4"	



Cara lateral derecha e izquierda	Concéntricos:		1 por cara
	35mm y	1"	
	44mm	1 1/4"	

En el compartimiento de barrajes y en el de interruptores se deben colocar los medios para soportar el terminal de **tierra** , dándole una altura suficiente para que sobresalga y facilite la conexión de la caja a la red.

En cada compartimiento de medidores se encuentra una bandeja de dimensiones 200x190 mm, que permite la instalación de medidores monofásicos o trifásicos instalados al cuerpo de la caja sobre cuatro soportes o pines de sujeción. Para permitir el ensamble del medidor a la bandeja, cada bandeja tiene ensamblado un juego de: Tres tornillos, tres tuercas zincadas, tres arandelas de presión, tres arandelas planas para tornillo N°8 - 32UNC x 5/8 longitud. Todos los componentes deben estar zincados.

Se ubicarán un par de soportes en el compartimiento de interruptores con una altura de 95mm al que se ensamblará el riel **interruptor** con una altura de 5.4mm por medio de tornillos, para permitir el montaje de dos interruptores termomagnéticos tripolares o su equivalente monopolar. Los soportes deben estar concéntricos con la caja de acceso al **interruptor** ubicada en la puerta, de forma tal, que la palanca de accionamiento de cualquiera de los tipos de **interruptor** nombrados en el literal h de características generales, pueda operar desde el compartimiento y permita la abertura y cierre de la puerta sin que se accione dicha palanca.

Para evitar el deterioro del conductor en el paso entre compartimientos, en cada división deberá existir un pasacable para tal fin, con un diámetro de 50,8mm.

### 6.2.2 Puerta

En el área frontal de las dos puertas centrales correspondientes a los compartimientos de los medidores, se ubican las ventanas de inspección con un marco (145 x 120 mm) y una transparencia de **seguridad** en policarbonato de alto impacto con un espesor de 3 mm mínimo (125 x 100 mm), el marco y el visor únicamente se podrán desensamblar desde el interior de la caja.

Adicionalmente, en la puerta del compartimiento para interruptores se ubican dos ventanas de acceso al **interruptor** . Para limitar la abertura o acceso no autorizado al **interruptor** , en la tapa corrediza se debe ensamblar con soldadura un buje de diámetro interno de 7mm y longitud de 13mm mínimo, para el uso de un candado, la soldadura aplicada para dicho ensamble debe asegurar la adherencia de toda la superficie de contacto del buje a la puerta corrediza para garantizar el que no se presente **corrosión** entre dichas áreas y su correcta funcionalidad.

Cada una de las cuatro puertas tendrá un orificio de 22 mm, para ensamblar los bujes del **sistema de seguridad** a la tapa con un anillo seeger para exteriores. A su vez, el buje debe permitir el ensamble de un perno de cabeza triangular RW 1/4" y del sello de **seguridad** de Enel Colombia. con una perforación de 1,3mm. Tanto el perno cabeza triangular como la llave para accionarlo, serán suministrados por el fabricante únicamente a Enel Colombia. y podrán ser reemplazados por un perno de **seguridad** antifraude suministrado por Enel Colombia.



La caja debe ser fabricada con un marco alrededor de cada puerta con una pestaña, de forma que permita el ajuste y cierre con el cuerpo, evitando el ingreso de agua al interior de la caja, las intervenciones y el acceso no autorizado o fraudulento de los usuarios o extraños.

En la unión de cada puerta a la caja se utilizarán dos bisagras de **material** inoxidable en el lado derecho de la caja, permitiendo un ángulo de apertura mínima de 120 grados.

### **6.2.3 Borneras**

El **material** de la bornera debe ser cobre o aleación de cobre que cumpla con los requerimientos. Para las borneras de **fase** y neutro se requiere un recubrimiento que impida la oxidación de los materiales.

Para la ejecución de los ensayos requeridos en esta especificación se debe aplicar la corriente de **ensayo** especificada en las normas de referencia para el conductor máximo de instalación y cuando Enel Colombia lo requiera, se ejecutaran con los conductores máximo, mínimo e intermedio, usados en la instalación de las borneras con sus correspondientes corrientes de **ensayo** .

#### **6.2.3.1. Bornera a tierra**

El interior de la caja, debe contener dos borneras de **puesta a tierra** : una en el compartimiento para barrajes y otra en el compartimiento para medidores para aterrizar el neutro, la caja y los medidores, así como los conductores de continuidad eléctrica y el electrodo de **puesta a tierra** .

La del compartimiento para barrajes, deberá tener una capacidad no inferior de 65 A y tener la disposición de alojar un conductor de calibre No. 8 AWG hasta 6AWG; para lo que tendrá un alojamiento. Esta bornera se debe sujetar a la carcasa de la caja.

La del compartimiento para medidores, deberá tener una capacidad no inferior de 65 A y tener la disposición de alojar un conductor de calibre No. 8 AWG hasta 6 AWG; para lo cual tendrá cinco orificios en las partes laterales y cinco en su parte superior. La sujeción de los conductores que pasan a través de la bornera por los orificios laterales, deberá hacerse mediante tornillos de punta redondeada colocados a 90° de la perforación; esto asegurará una mayor superficie de contacto entre los conductores y la bornera. Esta bornera se debe sujetar a la carcasa mediante dos tornillos soldados a la cara posterior de la caja. El **material** de la bornera debe ser cobre o aleación de cobre.

#### **6.2.3.2. Bornera de fase**

Cada una de las tres borneras de **fase** debe estar aislada entre sí y de la caja. Con una capacidad no inferior de 115 A, debe permitir la alimentación con conductor hasta 2AWG y la derivación desde 14AWG hasta 4AWG. Para lo que tendrá un alojamiento para la alimentación y dos alojamientos para la derivación; no se permiten alambrados entre borneras de dos medidores.

Los colores asignados para la identificación visual de las borneras son amarillo, azul y rojo, los cuales deben ser fijados luego del recubriendo que impide la oxidación.

#### **6.2.3.3. Barraje de neutro**



La bornera de neutro debe estar aislada de los demás componentes de la caja. Con una capacidad no inferior de 85 A debe permitir la alimentación con conductor hasta 4AWG y la derivación con conductores desde 14AWG hasta 6AWG; para lo que tendrá un alojamiento para la alimentación y dos alojamientos para la derivación.

El color asignado para la identificación visual de las borneras es el blanco, el cual debe ser fijado luego del recubrimiento que impide la oxidación.

#### **6.2.3.4. Soporte borneras de fase y neutro**

El soporte de las borneras de fase y neutro debe cumplir con las funciones de sujetar, separar y aislar cada una de las borneras de fase y del neutro; además de darle una altura mínima de 14mm para que sobresalga del fondo del cuerpo, de forma tal que facilite la conexión de las acometidas y contactos accidentales entre las mismas.

Para el soporte de las borneras de fase, debe tener una tapa en material polimérico transparente de fácil remoción y fijación imperdible, en el que deberá ir marcada cada una de las fases.

#### **6.2.3.5. Sistema compresión conductor**

El sistema elegido para comprimir el conductor debe garantizar su correcta sujeción sin que se presenten:

- a. Desconexiones accidentales de la alimentación secundaria o de las acometidas.
- b. Daños al conductor como rotura o el trozado de alguno de los hilos.
- c. Anomalías por esfuerzos mecánicos y eléctricos y térmicos que generen fallas en la sujeción o conexión.

### **6.3 Proceso de pintura**

---

La lámina de acero utilizada en la construcción de las cajas debe someterse a un tratamiento de limpieza, el cual debe garantizar que las superficies estén libres de grasas, óxidos o cualquier elemento extraño, se debe aplicar una pintura de color gris RAL 7032 (el cual aprobará Enel Colombia.), resistente a los rayos ultravioleta.

Para procesos de recubrimiento con pintura líquida, luego del proceso de limpieza y fosfato, se debe aplicar una base de pintura epóxica con un espesor en las áreas interior y exterior de 50 µm, luego se debe aplicar un recubrimiento de pintura poliéster o acrílica con un espesor mínimo en el área exterior de 50 µm y en el área interior de 25 µm. El total de la capa de recubrimiento será de 100 µm mínimo en el área exterior y 70 µm mínimo en el área interior.

Para procesos de recubrimiento con pintura electrostática en polvo, luego del proceso de limpieza y fosfato, se debe aplicar un recubrimiento de pintura epoxipoliéster. El total de la capa de recubrimiento será mínimo de 65 µm en el área exterior y de 50 µm en el área interior de recubrimiento.

### **6.4 Identificación**

---

La caja tendrá grabado en alto relieve:





- a. Inscripción en letras mayúsculas que diga “USO EXCLUSIVO DE Enel Colombia” en la puerta corrediza.
- b. Símbolo de [puesta a tierra](#) en la parte posterior del cuerpo de la caja, correspondiente a cada bornera.
- c. Cada una de las tapas corredizas de los interruptores, tendrán marcadas en su parte inferior la leyenda “CLIENTE”, respectivamente.

La puerta del compartimiento de barrajes tendrá una placa remachada de 19 x 3,5 cm de fondo amarillo y letras negras de tamaño mínimo de 10cm, que diga:

BARRAJE USO EXCLUSIVO DE  
Enel Colombia

En el área superior de la puerta del primer medidor tendrá una placa remachada de 19 x 3,5 cm de fondo amarillo y letras negras de tamaño mínimo de 10cm, que diga:

MEDIDORES USO EXCLUSIVO  
DE Enel Colombia

Y en la parte inferior derecha de la misma tendrá una placa especificando como mínimo: Nombre fabricante, fecha y número de serie de fabricación, fecha y número de homologación.

Debajo de la ventana de inspección de la puerta del segundo medidor, se pegará una calcomanía de advertencia al cliente de 10 x 10 cm. de fondo amarillo y letras negras, que contenga el siguiente texto citado a continuación:

**“IMPORTANTE” Estimados clientes: El acceso y la manipulación del medidor y conexiones eléctricas contenidas en esta caja, es prohibido. Cualquier operación y/o arreglo, debe hacerlo personal autorizado por Enel Colombia. Por lo tanto no rompa, ni permita la rotura de los sellos por personal no autorizado. El incumplimiento a lo anterior ocasiona sanciones pecuniarias y suspensiones del servicio, de acuerdo con el Estatuto Nacional de Usuarios de los Servicios Públicos Domiciliarios (decreto número 1842 de 1991) en los artículos 28, 32 y 35.”**

La dirección de cada una de las cuentas deberá estar plenamente identificada con marquillas, las cuales deberán ser metálicas o acrílicas, pegadas firmemente en la parte interior del visor, sin interferir con la lectura del medidor.

El instalador deberá garantizar que las marquillas corresponden a la cuenta indicada, para evitar problemas de inversión de cuentas.

## 7. CRITERIOS DE ACEPTACIÓN O RECHAZO

Para este caso se considerará que existe un [lote](#) cuando:

- a. Los materiales de producción pertenecen a un mismo [lote](#) de materia prima.
- b. Las cajas se construyen en un solo [lote](#) de producción



## 7.1 Muestreo

El muestreo se realizará con base en los procedimientos y tablas estipuladas en la norma **NTC-ISO 2859-1** "Procedimientos de muestreo para Inspección por Atributos. Parte 1: Planes de muestreo determinados por el nivel aceptable de **calidad** para inspección **lote a lote** " y se acordará por las partes, previamente a la fecha de la realización de las pruebas y recepción de los bienes.

Para el desarrollo de las pruebas es indispensable que los instrumentos involucrados estén calibrados.

## 7.2 Aceptación o Rechazo

Si el número de elementos defectuosos es menor o igual al indicado en la tercera columna de las Tablas 1 y 2 (Norma NTC-ISO 2859-1), se deberá considerar que el **lote** cumple con los requisitos técnicos exigidos por Enel Colombia., en caso contrario, el **lote** se rechazará.

**TABLA 1 PLAN DE MUESTREO PARA INSPECCION VISUAL Y DIMENSIONAL (NIVEL DE INSPECCION II, NAC = 2,5%)**

**(NORMA NTC-ISO 2859-1 TABLA1 - TABLA 2A)**

<b>TAMAÑO DEL LOTE</b>	<b>TAMAÑO DE LA MUESTRA</b>	<b>NUMERO PERMITIDO DE DEFECTUOSOS</b>	<b>NUMERO DEFECTUOSOS PARA RECHAZO</b>
2 a 8	A = 2	0	1
9 a 15	B = 3	0	1
16 a 25	C = 5	0	1
26 a 50	D = 8	1	2
51 a 90	E = 13	1	2
91 a 150	F = 20	1	2
151 a 280	G = 32	2	3
281 a 500	H = 50	3	4
501 a 1200	J = 80	5	6
1201 a 3200	K =125	7	8
3201 a 10000	L =200	10	11

**TABLA 2 PLAN DE MUESTREO PARA LOS ENSAYOS MECÁNICOS (NIVEL DE INSPECCION ESPECIAL S-3, NAC = 2,5%)**

**(NORMA NTC-ISO 2859-1 TABLA1 - TABLA 2A)**

<b>TAMAÑO DEL LOTE</b>	<b>TAMAÑO DE LA MUESTRA</b>	<b>NUMERO PERMITIDO DE DEFECTUOSOS</b>	<b>NUMERO DEFECTUOSOS PARA RECHAZO</b>
------------------------	-----------------------------	--	--



2 a 8	A = 2	0	1
9 a 15	A = 2	0	1
16 a 25	B = 3	0	1
26 a 50	B = 3	0	1
51 a 90	C = 5	1	2
91 a 150	C = 5	1	2
151 a 280	D = 8	1	2
281 a 500	D = 8	1	2
501 a 1200	E = 13	1	2
1201 a 3200	E = 13	1	2
3201 a 10000	F = 20	1	2

Enel Colombia se reserva el derecho de descartar las propuestas que no ofrezcan pruebas o si las ofrecidas son consideradas insuficientes para garantizar la **calidad** de las cajas.

Para efectuar cualquier despacho, es **requisito** indispensable una autorización escrita de Enel Colombia., la cual será expedida con base en los resultados de las pruebas realizadas en fábrica y/o la aprobación del protocolo de pruebas realizadas por el fabricante a los bienes solicitados.

## 8. PRUEBAS

El fabricante deberá remitir los protocolos de los siguientes ensayos realizados por un laboratorio acreditado ante la Superintendencia de Industria y Comercio **SIC** , o un organismo internacional reconocido para la elaboración de prueba.

Las cajas de medidores deben cumplir con:

- a. Certificados de materiales.
- b. Inspección dimensional, inspección visual y funcional (cierre - apertura de la tapa).
- c. Prueba contra impacto (código IK).
- d. **Ensayo** de grado de protección (código IP).
- e. Resistencia a la **corrosión** .
- f. Espesor de pintura.
- g. **Ensayo** de adherencia por tracción a pintura.
- h. Análisis químico a borneras.
- i. Cámara de amoníaco a borneras.
- j. Corto circuito a bornera a **puesta a tierra** .
- k. Calentamiento estático a borneras de **fase** y neutro.
- l. Calentamiento cíclico a borneras de **fase** y neutro.
- m. Rigidez dieléctrica a soporte aislante borneras.
- n. **Ensayo** de tracción a borneras.
- o. **Ensayo** de **seguridad** de montaje a borneras.
- p. **Ensayo** de ensamble a borneras.



## 8.1 Certificados de materiales

---

En las cajas metálicas deben hacerse los siguientes análisis químicos:

- a. Certificado de análisis químico de la lámina del fabricante (subproveedor).
- b. Certificado del tipo de pintura del fabricante (subproveedor).
- c. Certificado del tipo de recubrimiento de las borneras (subproveedor) - si aplica.
- d. Certificado del policarbonato del fabricante (subproveedor).
- e. Composición química de la bornera.

## 8.2 Inspección Dimensional

---

La verificación de las dimensiones se hará con los instrumentos de medida que den la aproximación requerida (cinta metálica con divisiones de 1 mm para longitudes y calibrador para los diámetros y espesores). El tamaño de la **muestra** deberá estar de acuerdo con la Tabla 1.

Se verificará con base a:

- Esquemas indicados en las figuras anexas a la presente especificación.
- Planos entregados por el fabricante y aprobados por Enel Colombia.

Las tolerancias generales son:

- a. Para la tapa y la base:  $\pm 3$  mm,
- b. Perno, Buje, platina y llave del **sistema** de **seguridad** :  $\pm 0.5$  mm.

## 8.3 Inspección Visual

---

Se verificarán:

- a. Las marcaciones descritas en el numeral 6.4
- b. La buena terminación de todos los elementos constitutivos de la tapa y sus accesorios.
- c. La ausencia de grietas, sopladuras, poros, exfoliaduras, ampolladuras, raspaduras u otros defectos.

## 8.4 Inspección funcional

---

Se verificará el correcto cierre y apertura de las puertas al cuerpo, la apertura de las puertas 120° mínimo, el adecuado funcionamiento del dispositivo de cierre (incluyendo cambio de tornillo y el agarre de los anillos para exteriores - seeger), ensamble y desensamble de la tapa al soporte de las borneras de **fase** , cumpliendo el requerimiento de que sea imperdible.

## 8.5 Prueba contra impacto

---

El ensamble de la ventana de inspección (marco y transparencia de **seguridad** ) a la tapa y el ensamble del cuerpo y la puerta deben ser resistentes al impacto de martillo pendular de 5kg a 20 julios. Luego del impacto, la caja debe conservar su grado de protección IP manteniendo su funcionalidad en la apertura y cierre de la puerta, adicionalmente, no se deben presentar roturas en el lente ni en el marco y el conjunto debe permanecer ensamblado.



## 8.6 Ensayo de grado de protección (Código IP)

---

El índice de hermeticidad para las cajas será IP44 , este grado de protección se verificará de acuerdo a la norma NTC 3279.

## 8.7 Resistencia a la corrosión

---

Las muestras deben ser nuevas y libres de grasa, aceite, polvo y otras impurezas. A dichas muestras se les hacen dos incisiones, de 0.5mm de espesor, en forma de cruz que llegue hasta el substrato.

El **ensayo** de **corrosión** se realizará de acuerdo con la norma ASTM B 117 (Prueba de Cámara Salina) bajo las siguientes condiciones: Temperatura= 35°C, ph= 6,5-7,2 y concentración de cloruro de sodio al 5% durante 400 horas. Tiempo al que se verificará:

- a. La progresión de la **corrosión** en la incisión, debe ser inferior a 2mm.
- b. No deben presentar trazas de **corrosión** ni burbujas.
- c. El recubrimiento debe permanecer adherido a la capa de pintura conservando su color.
- d. Los cierres y medios de acceso deben funcionar normalmente, esto, cuando se someta una caja a cámara salina.

## 8.8 Espesor de la pintura

---

El espesor de pintura debe medirse con un medidor de espesores debidamente calibrado según la norma ASTM D 14000 y el espesor mínimo debe estar de acuerdo con el numeral 6.3.

Para la medición de los espesores de recubrimiento se debe tener en cuenta las siguientes definiciones:

- a. Lectura del espesor: Medida que **muestra** el medidor de espesores, al colocar una vez el sensor sobre la pieza a medir.
- b. Medida del espesor: Promedios de 3 lecturas de espesor tomadas a una distancia aproximada de 2,5 cm.

## 8.9 Ensayo de adherencia por tracción a pintura.

---

Todas las capas de pintura deben garantizar una adherencia mínima de 400 libras/pulg<sup>2</sup> , dichas capas serán evaluadas según Norma ASTM D 4541.

## 8.10 Análisis químico a borneras

---

Se debe determinar la composición química de la bornera bien sea de cobre, aleación de cobre, según norma DIN 1709 o su equivalente. Para las borneras de cobre o aleación de cobre cuya composición química en zinc exceda el 15%, se aplicará el **ensayo** de cámara de amoníaco del numeral 8.11.

## 8.11 Cámara de amoníaco a borneras

---

En borneras de cobre o aleación de cobre y cuyo porcentaje de zinc sea superior al 15% no deben mostrar evidencia de fisuras luego de someterla a la cámara de amoníaco con un aumento de 25X. Según norma UL 486A.



## 8.12 Corto circuito a bornera puesta a tierra

---

Se debe ensayar la bornera con el conductor de calibre máximo de uso especificado en el numeral 6.2.3.1 de esta especificación.

Para determinar el cumplimiento de este [ensayo](#), se debe seguir la secuencia de actividades especificadas en la UL1059 con las corrientes y mediciones establecidas para borneras de tipo comercial o industrial.

## 8.13 Calentamiento estático a bornera de puesta a tierra

---

Se debe ensayar la bornera con el conductor de calibre máximo de uso especificado en el numeral 6.2.3.1 de esta especificación.

Para determinar el cumplimiento de este [ensayo](#), se debe seguir la secuencia de actividades especificadas en la NTC2154 para el calibre del conductor especificado.

## 8.14 Calentamiento cíclico a borneras de fase

---

Se debe ensayar la bornera con el conductor de calibre máximo. En el [ensayo](#) no deben usarse compensadores.

Las muestras deben someterse a 500 ciclos de encendido / apagado para los periodos de tiempo y al valor de la corriente de [ensayo](#) especificada en la NTC 2154 para el calibre del conductor especificado. El factor de estabilidad para cada una de las lecturas especificadas no debe exceder el rango  $\pm 10$ .

Se considera que una [muestra](#) bajo [ensayo](#) ha alcanzado la temperatura estable cuando tres lecturas tomadas con intervalos no inferiores a 10 min, no indiquen variación de más de 2°C entre dos medidas cualesquiera.

## 8.15 Rigidez dieléctrica a soporte aislante borneras

---

Durante un minuto se debe ensayar la bornera junto con el aislante a la [tensión](#) especificada en la norma NTC2154. Luego se somete la configuración a una [tensión](#) AC hasta que ocurra disrupción.

## 8.16 Ensayo de tracción a borneras

---

Se aplicará a la bornera una fuerza de tracción correspondiente a la sección transversal del conductor, según valores establecidos en la NTC 2154, sin que el conductor se salga de la bornera ni la bornera se desprenda de la lámina.

## 8.17 Ensayo de seguridad de montaje a borneras

---

Se monta una bornera sobre una placa de acero o un riel suministrado por el fabricante, a cada lado de la bornera se fija un pin de acero de longitud y diámetro establecidos en la NTC 2154. Se aplica gradualmente la fuerza indicada a una distancia de 100 mm del centro de la fijación, una vez en cada dirección, alternadamente sobre cada lado de la bornera.

No se permiten golpes para aplicar la fuerza, una vez que se ha terminado el [ensayo](#) no se deben presentar deterioros en la bornera, ni soltarse algunos los medios de montaje de la misma.

## 8.18 Ensayo de ensamble a borneras

---

De acuerdo con la norma NTC 2154, se monta una bornera sobre una placa de acero o un riel suministrado por el fabricante, se inserta el conductor y se aprietan los tornillos de fijación al 110% del torque



especificado por el fabricante. Luego se deben aflojar los tornillos de fijación e insertar nuevos conductores apretándolos al 110% del torque, se repite el [ensayo](#) hasta completar 5 montajes usando las mismas borneras.

Este procedimiento se debe efectuar para el conductor de mayor diámetro y el de menor diámetro; en ninguno de los dos casos debe presentarse deterioro de los tornillos, de la bornera ni del conductor.

## 9. EMPAQUE

---

Toda caja para medidor debe ir completa y cerrada, debe protegerse contra rayaduras y daños dentro del transporte, para esto cada una debe embalsarse en una caja de cartón grueso, en cuyo exterior debe indicarse en forma impresa el “nombre del fabricante”, propiedad de “Enel Colombia.”, descripción del [producto](#) “Caja Vertical para dos Medidores Trifásicos”, número de contrato y código de inventario Enel Colombia.

Para el transporte debe embalsarse en estibas con un número de unidades no mayor a 50 unidades por estiba y la estiba recubierta y sellada con [material](#) plástico, sobre el cual se adherirá una etiqueta de por lo menos 30 x 30 cm que indique que no se puede almacenar mas de dos estibas en sentido vertical.

## 10. REQUISITOS DE LAS OFERTAS

---

El Oferente obligatoriamente deberá incluir con su propuesta, la siguiente información:

- Planilla de características técnicas garantizadas, la cual deberá ser diligenciada completamente, firmada y sellada por el oferente.
- Catálogos originales completos y actualizados del fabricante, que correspondan a los bienes cotizados, en la planilla de características técnicas garantizadas.
- Protocolos de pruebas de acuerdo con las normas indicadas en el numeral 5 de la presente especificación. En tales protocolos se deberán anotar las fechas de fabricación y pruebas del [equipo](#) , para permitir la verificación de las características técnicas garantizadas.
- En caso que se requiera se podrán exigir muestras de cada una de las referencias ofertadas sin cargo a devolución, con cada una de las características técnicas, solicitadas y mencionadas en la presente especificación.
- Información adicional que considere aporta explicación a su diseño (dibujos, detalles, características de operación, dimensiones y pesos de los materiales ofertados).

Enel Colombia. podrá descartar ofertas que no cumplan con las anteriores disposiciones, sin expresión de causa ni obligación de compensación.

## 11. GARANTÍA DE FABRICA

---

Enel Colombia requiere como mínimo, un período de garantía de fábrica de veinticuatro (24) meses, a partir de la entrega de las cajas.



## 12. INSPECCIÓN EN FABRICA

---

El suministrador enviará con no menos de quince (15) días calendario de anticipación, a la fecha programada para la realización de las pruebas en fábrica, el formato de protocolos de pruebas y copia de las normas en Inglés o Castellano utilizadas para tal fin. Enel Colombia informará por escrito su [conformidad](#) con las pruebas requeridas.

El Ingeniero RESPONSABLE de Enel Colombia podrá inspeccionar en las instalaciones del PROVEEDOR o FABRICANTE y de sus Subcontratistas el proceso de fabricación y pruebas, y solicitar la información y ensayos que a su juicio resulten necesarias para verificar el cumplimiento de los requisitos estipulados en este documento.

El PROVEEDOR debe brindar plena colaboración al RESPONSABLE en el cumplimiento de sus funciones.

El valor de las pruebas y ensayos debe incluirse en los precios cotizados en la propuesta. Enel Colombia se reserva el derecho de descartar las propuestas que no ofrezcan pruebas, o si las ofrecidas son consideradas insuficientes para garantizar la [calidad](#) de las cajas.

## 13. CERTIFICADOS DE CONFORMIDAD

---

El oferente adjuntará con su propuesta el “ [Certificado de Conformidad de Producto](#) ”, expedido por una entidad autorizada por la Superintendencia de Industria y Comercio.

## 14. PRESENTACIÓN DE LAS OFERTAS

---

El oferente deberá presentar su oferta [técnica](#) (en medio impreso) en el siguiente orden:

- **ANEXO 1:** relación de los bienes cotizados.
- **ANEXO 2:** información del oferente.
- **ANEXO 3:** planillas de características técnicas garantizadas.
- **EXCEPCIONES TÉCNICAS:** apartado en el cual se deben relacionar las excepciones de carácter exclusivamente técnico de la oferta, respecto a los bienes solicitados. Si la oferta no presenta excepción, se indicaría expresamente en el mismo “NO HAY EXCEPCIONES”
- **PROTOCOLO DE PRUEBAS:** relación de los ensayos realizados a la caja y a sus accesorios de acuerdo con lo indicado en el apartado 8 de la presente especificación.
- **CERTIFICACIONES:** [Certificación del producto](#) .
- **EVIDENCIA TÉCNICA :** relación de clientes, evidencia de su capacidad [técnica](#) y experiencias relacionadas con los materiales y/o equipos cotizados.
- **GARANTÍA:** carta de garantía de los bienes cotizados.





- **NORMAS:** normas técnicas aplicables a los bienes cotizados.
- **CATÁLOGOS:** catálogos originales completos y actualizados del fabricante, que correspondan a los datos bienes cotizados.
- **INFORMACIÓN ADICIONAL:** información adicional que se considere aporta explicación al diseño de la caja, así como las instrucciones de instalación, operación y [mantenimiento](#) .

La oferta [técnica](#) deberá presentarse en carpeta blanca de tres aros (tipo catálogo), con separadores en el orden anteriormente señalado.

Adicionalmente, el fabricante debe incluir la anterior información en formato magnético en un CD o Disquete.

Enel Colombia. podrá descartar ofertas que no cumplan con las anteriores disposiciones, sin expresión de causa ni obligación de compensación.

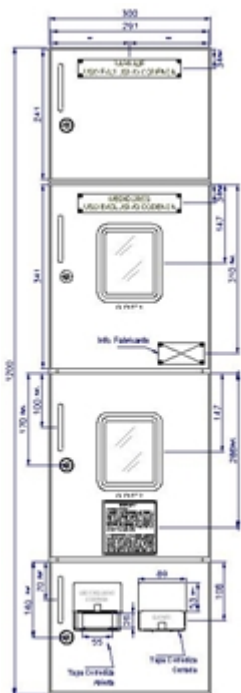


FIGURA 1. VISTA FRONTAL

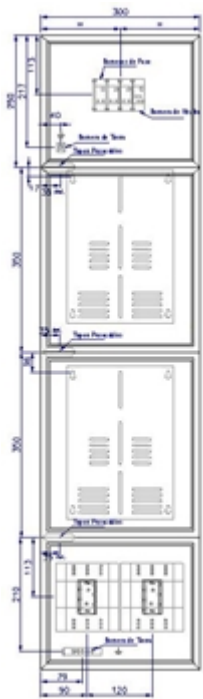


FIGURA 2. VISTA FRONTAL - INTERIOR

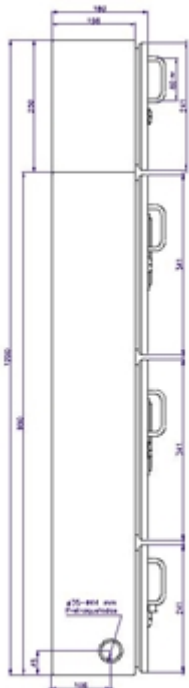


FIGURA 3: VISTA LATERAL



FIGURA 4. VISTA LATERAL - INTERIOR

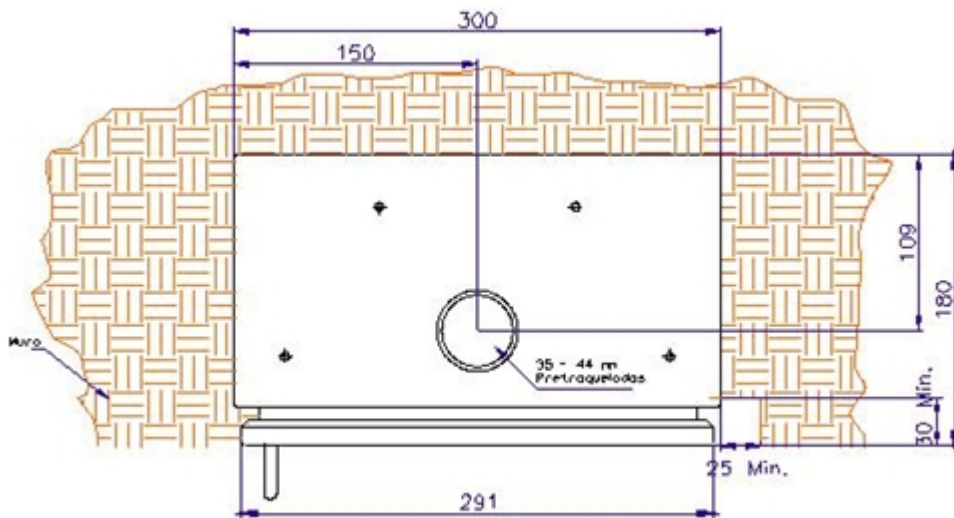


FIGURA 5. VISTA SUPERIOR

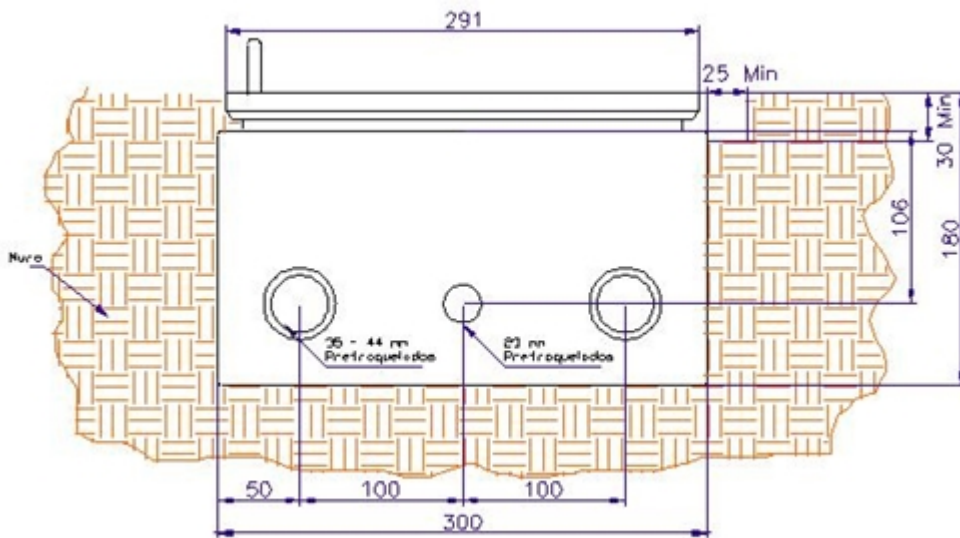


FIGURA 6. VISTA INFERIOR

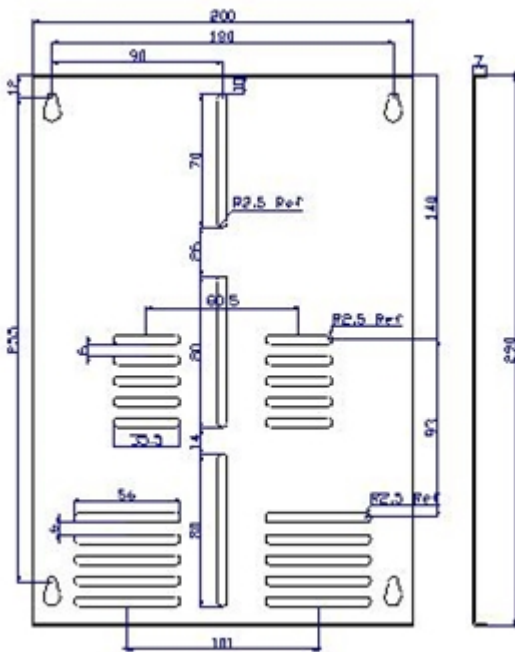


FIGURA 7. BANDEJA PARA MEDIDOR MONOFÁSICO / TRIFÁSICO

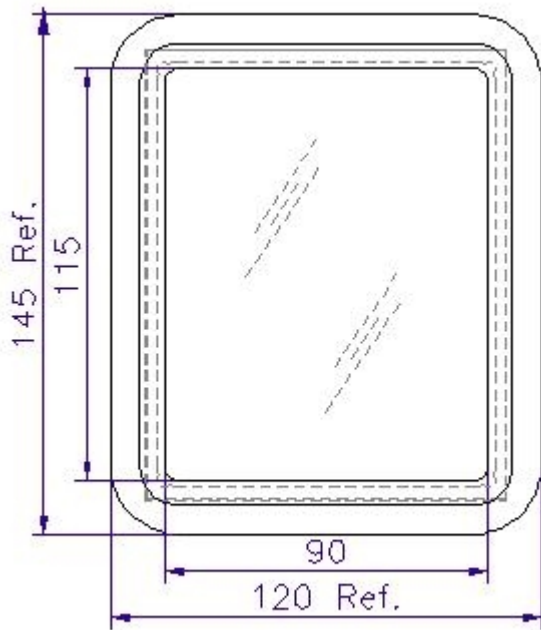


FIGURA 8. VENTANA DE INSPECCION

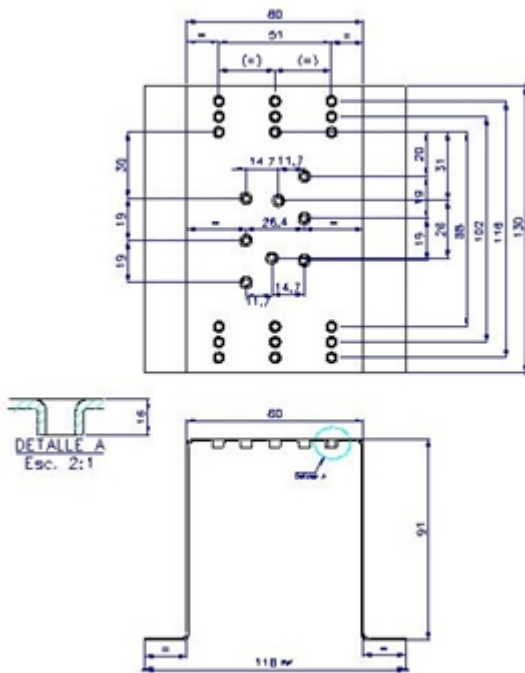


FIGURA 9. SOPORTE INTERRUPTOR

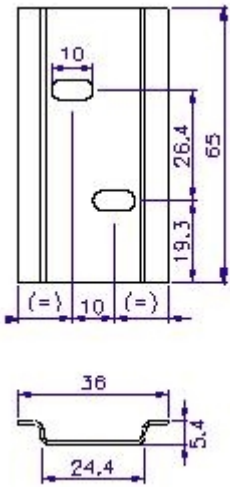


FIGURA 10. RIEL INTERRUPTOR

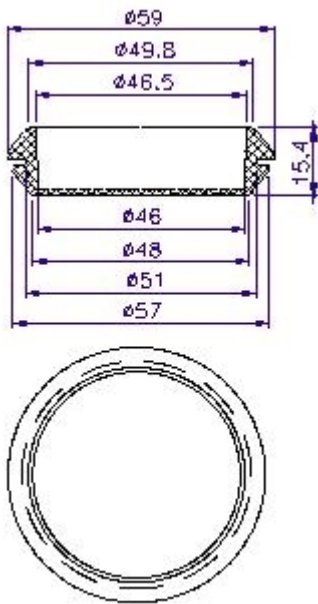


FIGURA 11. TAPON REMOVIBLE - PASACABLES (forma sugerida)

**FIGURA 12. TAPA CORREDIZA**

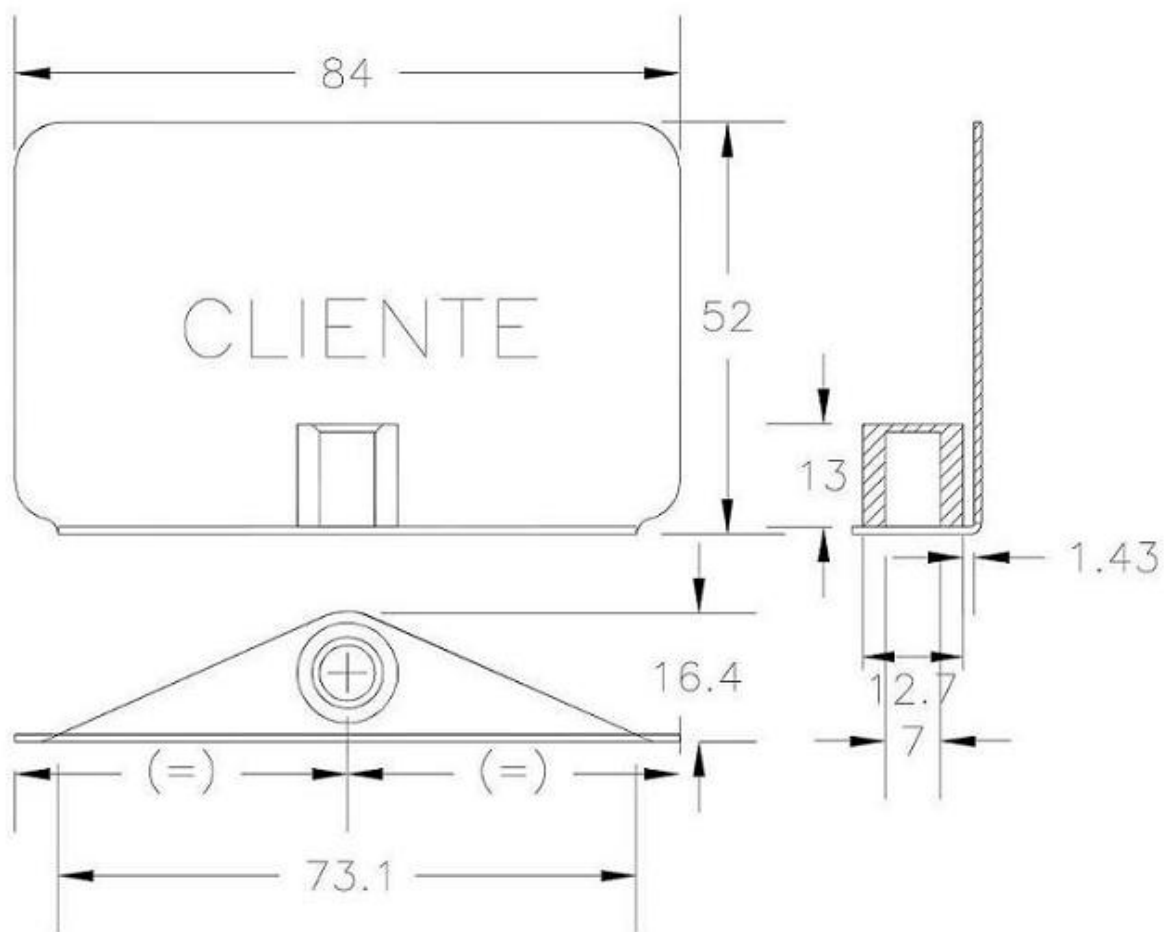
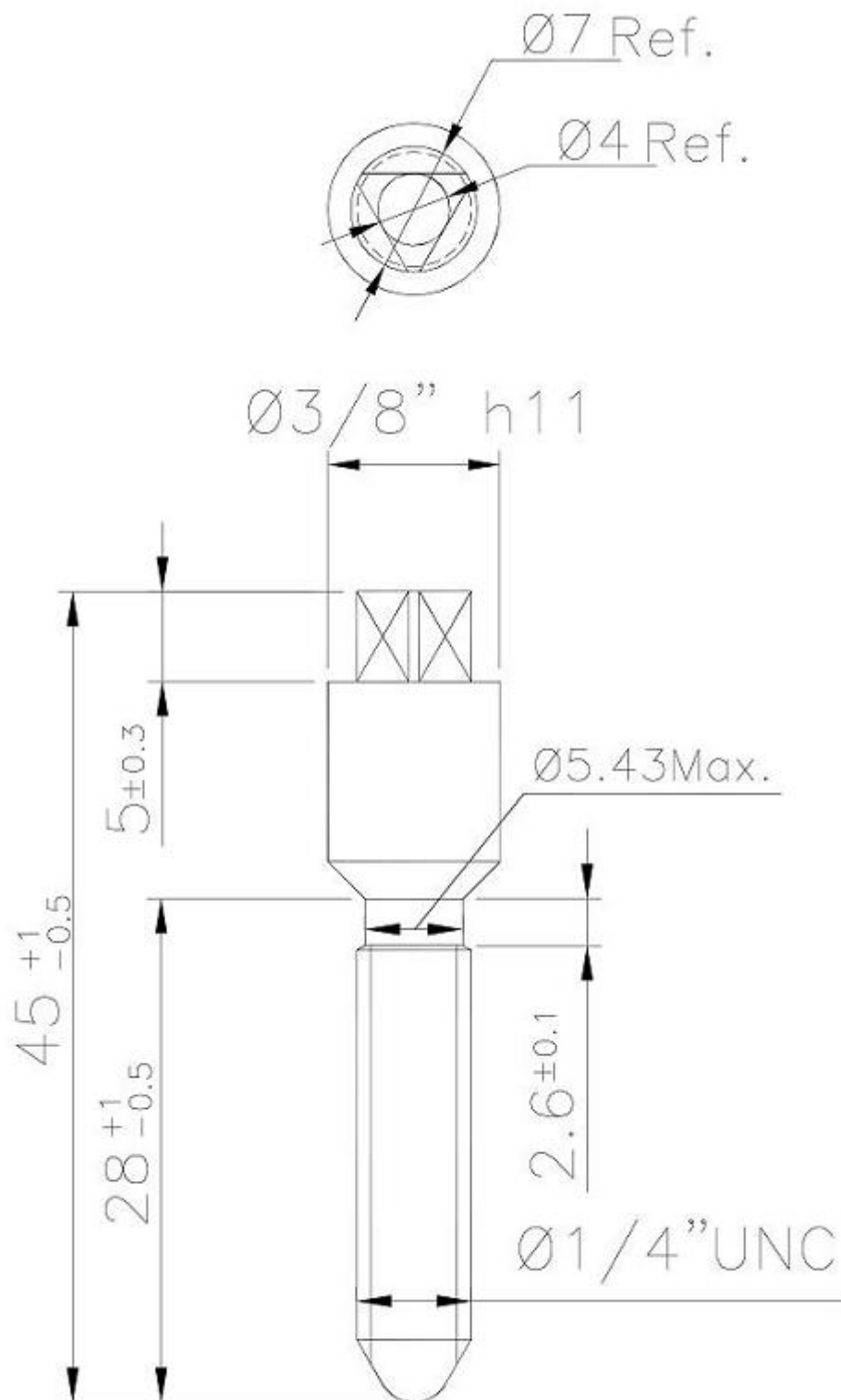


Figura 11. TAPA CORREDIZA

**FIGURA 13. PERNOS SISTEMA DE SEGURIDAD**

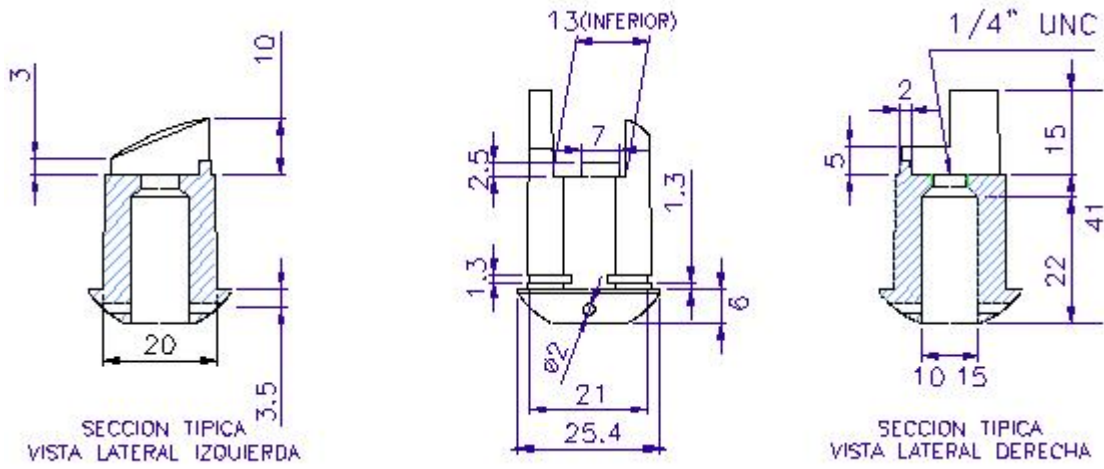


## PERNOS SISTEMA DE SEGURIDAD

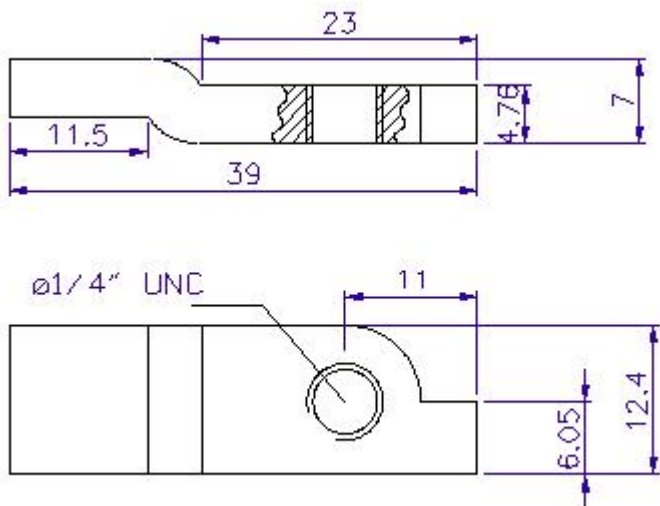




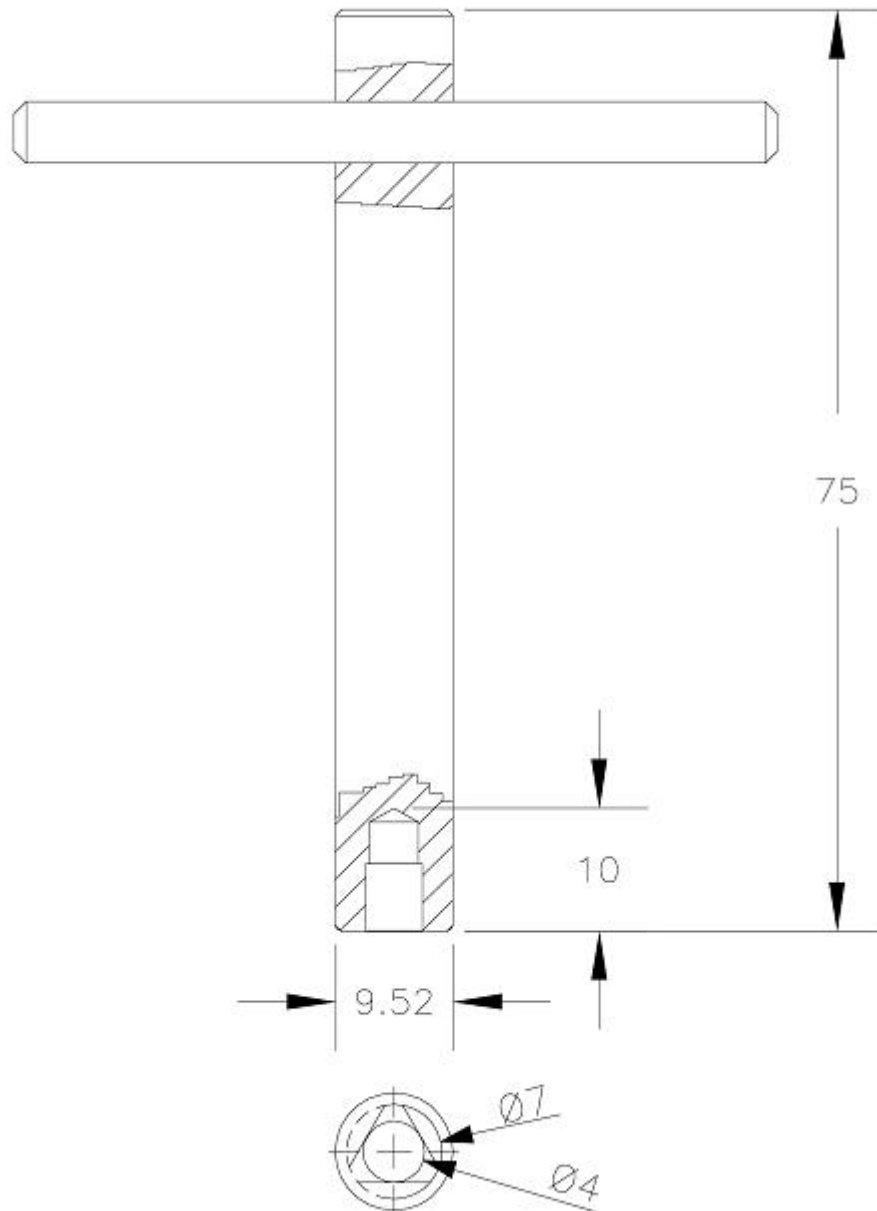
**FIGURA 14. BUJE DEL SISTEMA DE SEGURIDAD**



**FIGURA 15. PLATINA DE CIERRE**



**FIGURA 16. LLAVE PARA PERNO DEL SISTEMA DE SEGURIDAD**



LLAVE PARA PERNO DEL SISTEMA DE SEGURIDAD

## ANEXO 1 REQUERIMIENTOS



ÍTEM	DESCRIPCIÓN DEL MATERIAL	FABRICANTE	NORMA QUE CUMPLE	CANTIDAD (UNIDADES)
1	Caja vertical para dos medidores trifasicos			

## ANEXO 2 INFORMACIÓN GENERAL DEL PROPONENTE

DATOS DEL PROPONENTE	
<b>RAZÓN SOCIAL (NOMBRE) DEL PROPONENTE</b>	
<b>PAÍS</b>	
<b>CIUDAD</b>	
<b>DIRECCIÓN</b>	
<b>TELÉFONO</b>	
<b>FAX</b>	
<b>PAGINA WEB</b>	
<b>E-MAIL</b>	
<b>PERSONA DE CONTACTO</b>	
La persona de contacto, es la responsable de la oferta <a href="#">técnica</a> a la cual se acudiré en caso de consulta o aclaración.	

## ANEXO 3 CARACTERÍSTICAS TÉCNICAS GARANTIZADAS

CAJA VERTICAL PARA DOS MEDIDORES TRIFÁSICOS			
ÍTEM	ELEMENTO	CARACTERÍSTICA	OFERTADO
1	Proponente	País de fabricación	
		Fabricante	
		Representante del fabricante	
2	Normas	Fabricación y pruebas	
3	Características eléctricas	<a href="#">Tensión nominal</a> [V]	



4	Componentes Cuenta con:	Dos bandejas portamedidor (si/no)	
		Dos lentes policarbonato (si/no)	
		Dos bornera de Puesta a Tierra (si/no)	
		Tres borneras de fase y una bornera de neutro (si/no)	
		Soporte aislante bornera de neutro y de fase	
		Tres Pasacables de Pi 50.8mm (2") (si/no)	
		Diámetro y número de pretroquelados	
		En la parte superior	
		En la parte inferior	
		En la parte lateral	
		Por cada Bandeja se entrega ensamblado un juego de 3 tornillos zincados, 3 tuercas zincadas, 3 arandelas de presión zincadas para tornillo, 3 arandelas planas zincadas para tornillo	
		4 Tornillos cabeza triangular RW 1/4" y 4 platinas de cierre(si/no)	
		4 Bujes en zamack para sistema de seguridad (si/no)	
		Llave para tornillo cabeza triangular (si/no)	
5	Acabado	Sin grietas, sopladuras, poros, exfoliaduras, ampolladuras, raspaduras u otros defectos	



6	Marcación	Logo: Terminal de <b>puesta a tierra</b>	
		Texto: "USO EXCLUSIVO Enel Colombia"	
		Calcomanía texto de advertencia decreto 1842 de 1191	
		Placa con información del Fabricante	
7	Materiales	Tipo de lámina	
		Tipo de pintura x tipo de aplicación (liquida o electrostática)	
		Tipo de pintura x composición química	
		Especificación color pintura	
		<b>Material</b> de la ventana de inspección	
		<b>Material</b> del marco de la ventana de inspección	
		Composición química de la bornera	
Composición química del <b>sistema</b> de <b>seguridad</b> (buje y tornillo)			



8	Dimensiones	Tamaño de la caja	
		Total sin bordes (ancho x alto x profundidad)	
		Base (ancho x alto x profundidad)	
		Tapa (ancho x alto x profundidad)	
		Calibre de la lámina sin pintura.	
		Base	
		Tapa	
		Bandeja Portamedidor	
		Espesor Ventana de Inspección	
		Espesor de recubrimiento (total)	
		Exterior	
		Interior	
		Dimensiones Bornera	
		Diámetro del alojamiento para el conductor que aloja la bornera de tierra (AWG)	
		Distancia entre centros perforaciones de anclaje de la bandeja portamedidor	



9	Ensayos	Prueba contra vandalismo (20 julios)	
		Grado de hermeticidad (IP XX)	
		Horas de cámara salina (con incisión)	
		Adherencia de la pintura (por tracción)	
		Horas cámara de amoniaco	
		Ensayo de Tracción a bornera	
		Ensayo de seguridad de montaje a bornera	
		Ensayo de ensamble a bornera	
		Ensayo de corto circuito a bornera de puesta a tierra	
		Ensayo de calentamiento estático a bornera de neutro	
		Ensayo de calentamiento cíclico a bornera de fase .	
		Ensayo de rigidez dieléctrica	
10	Pruebas / Ensayo	Están incluidas dentro del precio del material (Si/No)	
		A realizar en fabrica (Describir)	
11	Certificado / Sello de Producto	Entidad certificadora	
		Número de certificado	
		Fecha de aprobación (Día/Mes/Año)	
		Vigencia	
		Adjunta el certificado (Si/No)	



12	Certificado Sistema de calidad (Norma ISO9001)	Entidad certificadora	
		Número de certificado	
		Fecha de aprobación (Día/Mes/Año)	
		Vigencia	
		Adjunta el certificado (Si/No)	
13	Desviaciones solicitadas		
14	Garantía		

\_\_\_\_\_  
Firma y sello del oferente

### PLANILLA PARA PRUEBAS DE RECEPCIÓN

Fecha \_\_\_\_\_ Fabricante \_\_\_\_\_ Lote \_\_\_\_\_  
Orden de compra \_\_\_\_\_

No.	Descripción	Valor norma	Tolerancia	Muestra					Aprueba (Si/No)	Observaciones
				1	2	3	4	5		
1	PRUEBA DIMENSIONAL									
1.1	General base de la caja									
	Altura	1200 mm	± 3mm							
	Ancho	300 mm	± 3mm							
	Profundidad	180 mm	± 3mm							
1.2	General puerta									
	Altura	241 mm	± 3mm							
	Ancho	300 mm	± 3mm							
	Profundidad	17 mm	± 3mm							
1.3	Ventana de inspección									
	Altura	145 mm	± 2mm							
	Ancho	120 mm	± 2mm							
	Espesor visor	3 mm	-0,1/+0,7mm							
1.4	Ubicación ventana (dist. al centro)									
	Horizontal desde el borde	90 mm	± 3mm							
	Vertical desde borde superior	75 mm	± 3mm							
1.5	Tapa corrediza									
	Altura	52 mm	-2/+1 mm							
	Ancho	84 mm	-2/+1 mm							
	Aleta	16,4 mm	-0,4/+2 mm							





	Diámetro interior buje	7 mm	-0,2/1 mm						
	Altura buje	13 mm	-1/+2 mm						
1.6	Bandejas soporte								
	Altura	190 mm	± 3mm						
1.7	Buje de <a href="#">seguridad</a>								
	Diámetro interior	10.15mm	± 0.05mm						
	Rosca 1/4"	1/4" UNC							
1.8	Espesor de recubrimiento								
	Pintura líquida.	100 µm exterior y 70 µm interior	Min						
	Pintura en polvo	65 µm exterior y 50 µm interior	Min						
1.9	Adherencia por tracción	400 psi	Min						
2	ACCESORIOS								
	Pernos de <a href="#">seguridad</a>	SI							
	Juego de 3 unidades zincadas de: tornillos, tuercas, arandelas de presión, arandelas planas; todas ensambladas a la bandeja.								
3	MARCACIÓN								
	"USO EXCLUSIVO Enel Colombia"	SI							
	Placa de características	SI							
	"CLIENTE"	SI							
	<a href="#">Símbolo de Puesta a tierra</a>								
4	PRUEBAS DE FUNCIONAMIENTO								
4.1	Puerta abre correctamente	SI							
4.2	Funciona la tapa corrediza	SI							
4.3	Funcionan las chapas	SI							
4.4	Se puede instalar el <a href="#">interruptor</a>	SI							
4.5	Ventana desarmable solo desde adentro	SI							
5	PRUEBAS ADICIONALES								
5.1	<a href="#">Ensayo</a> de tracción borneras								
5.2	<a href="#">Ensayo</a> de <a href="#">seguridad</a> de montaje a borneras								



5.3	Ensayo de ensamble borneras									
-----	--------------------------------	--	--	--	--	--	--	--	--	--

---

**Funcionario Enel Colombia**

---

**Proveedor**