



ET905-2 Caja vertical Para dos medidores monofásicos

ESPECIFICACIÓN TÉCNICA

Revisión #:	Entrada en vigencia:
2	24 Febrero 2004



Esta información ha sido extractada de la plataforma Likinormas de Enel Colombia en donde se encuentran las normas y especificaciones técnicas. Consulte siempre la versión actualizada en <https://likinormas.enelcol.com.co>





1. OBJETO DE LA ESPECIFICACIÓN

Establecer las condiciones que deben satisfacer las cajas verticales para dos medidores monofásicos, las cuales deben poseer excelentes características técnicas de desempeño, durabilidad y **calidad** para cumplir las condiciones actuales de desempeño en los sistemas de distribución de energía.

2. ALCANCE

La presente especificación se aplicará a todas las cajas verticales para dos medidores monofásicos que adquiera Enel Enel Colombia.

3. CONDICIONES DE SERVICIO

Las cajas verticales para dos medidores monofásicos serán utilizadas en el **sistema de baja tensión** del área de concesión de Enel Enel Colombia, bajo las siguientes condiciones:

CARACTERÍSTICAS AMBIENTALES	
a. Altura sobre el nivel del mar	1500 a 2 640 m
b. Ambiente	Tropical
c. Humedad	Mayor al 90 %
d. Temperatura máxima y mínima	45 °C y - 5 °C respectivamente.
e. Temperatura promedio	20 °C.
f. Instalación	Empotrada

CARACTERÍSTICAS ELÉCTRICAS	
a. Tensión Nominal del sistema	120 V
b. Tensión máxima	600 V
c. Disposición del sistema	Monofásico Bifilar (1 Fase + Neutro)
	Monofásico Trifilar (2Fases + Neutro)
d. Frecuencia del sistema	60 Hz



4. SISTEMA DE UNIDADES

En todos los documentos técnicos se deben expresar las cantidades numéricas en unidades del [sistema](#) Internacional (S.I.). Si se usan catálogos, folletos o planos, en sistemas diferentes de unidades, deben hacerse las conversiones respectivas.

5. NORMAS DE FABRICACIÓN Y PRUEBAS

NORMA		DESCRIPCIÓN
ASTM	B117	Prueba de Cámara Salina
ASTM	D14000	Medición de espesores de recubrimiento
IEC	29	Degrees of protection provided by enclosures.
IEC	144	Degrees of protection of enclosures for low voltage switchgear and control gear".
ISO	2859-1	Muestreo para inspección .
NTC	2154	Bloques de Terminales para uso industrial.
NTC	3279	Grados de protección dados por encerramiento de equipo eléctrico código IP.
NTC	3916	Método de ensayo para la resistencia a la tracción de recubrimientos, utilizando probadores portátiles de adherencia.
UL	486A	Wire connectors and soldering lugs for use with copper conductors
UL	1059	Terminal Blocks

Pueden emplearse otras normas internacionalmente reconocidas equivalentes o superiores a las aquí señaladas, siempre y cuando se ajusten a lo solicitado en la presente [Especificación Técnica](#) .

Las normas citadas en la presente especificación (o cualquier otra que llegare a ser aceptada por Enel Enel Colombia.) se refieren a su última revisión.

6. REQUERIMIENTOS TÉCNICOS PARTICULARES

6.1 Características Generales

Las cajas verticales para dos medidores monofásicos requeridas por Enel Enel Colombia. deben cumplir con las siguientes condiciones:

a. Ser construida con materiales de la mejor [calidad](#) debiéndose descartar el empleo de materiales alterables por la humedad, radiación solar y otras condiciones ambientales desfavorables.



- b. Ser Autosoportable, compacta, liviana y con una estructura completamente rígida e indeformable, sin aristas, bordes ni esquinas vivas, agudas o cortantes.
- c. La posición de trabajo de la caja será vertical, para facilitar la lectura de los medidores.
- d. Debe ser construida en forma troquelada y soldada en lámina de acero SAE 1010 ó similar autorizada por Enel Enel Colombia.;
- e. El calibre de la lámina sin pintura debe ser como mínimo calibre 20 (0.912 mm)
- f. Tener un índice de hermeticidad IP 44 de acuerdo a la norma NTC 3279 y con grado de protección contra choques IK 10 (20,0. julios).
- g. La caja debe estar compuesta por: El cuerpo y dos puertas, los cuales deberán poseer todos los accesorios necesarios y suficientes para su correcta utilización, funcionamiento y fácil transporte.
- h. Deben permitir el montaje de un **interruptor** termomagnético monopolar de sobreponer con tornillos, o, montaje en riel DIN y/o fijación tipo enchufable.
- i. Aptas para ser empotradas en paredes de mampostería de domicilios con alimentación monofásica bifilar (F N) o bifásico trifilar (F F+N) desde las redes de distribución secundaria con los siguientes objetivos:
- Alojar y facilitar la instalación de dos medidores monofásicos (bifilar) y dos interruptores termomagnéticos monopolares, de forma que el acceso a las conexiones sea exclusivo para el personal autorizado por Enel Enel Colombia.
 - Facilitar la lectura del medidor, las revisiones de la instalación y demás trabajos.
 - Facilitar los procesos de corte y reconexión del servicio a los usuarios ocasionalmente morosos, desde la caja para medidor.
 - Soportar la **maniobra** adecuada tanto de la conexión a la red secundaria, a los interruptores y a las instalaciones internas del domicilio.
 - Proporcionar al **usuario** acceso únicamente a las palanquillas de los interruptores.

6.2 Características geométricas y de construcción

La caja vertical para dos medidores monofásicos será de la forma y dimensiones que se muestran en las figuras anexas, teniendo en cuenta:

DIMENSIONES GENERALES			
ÍTEM	CUERPO SIN PESTAÑAS	PUERTAS	CAJA
Ancho [mm]	200	191	200
Alto [mm]	640	310	640
Profundidad [mm]	136	15	160



6.2.1 Cuerpo

El cuerpo de la caja debe poseer perforaciones pretroqueladas para tubos metálicos, con las siguientes características:

PERFORACIONES PRETROQUELADAS			
ÍTEM	DIÁMETRO PETROQUELADO	DIÁMETRO CONDUIT	CANTIDAD PETROQUELADO
Cara superior de la caja	Concentricos:		2 c/u
	28 mm	¾ "	
	35mm	1"	
Cara inferior de la caja	23mm	1/2"	Puesta a tierra
	Concentricos:		1 c/u
	28 mm	¾ "	
	35 mm	1"	
Cara lateral derecha e izquierda	Concentricos:		2 por cara
	28 mm	¾ "	
	35mm	1"	

En el cuerpo de la caja se deben colocar los medios para soportar el terminal de **tierra** , dándole una altura suficiente para que sobresalga y facilite la conexión de la caja a la red.

En cada uno de los compartimientos, se encuentra una bandeja monofásica de dimensiones 173 x 190 mm, instaladas al cuerpo de la caja sobre cuatro soportes o pines de sujeción. Para permitir el ensamble del medidor a la bandeja, cada bandeja tiene ensamblado un juego de: Tres tornillos, tres tuercas zincadas, tres arandelas de presión, tres arandelas planas para tornillo N°8 - 32UNC x 5/8 long. Todos los componentes deben estar zincados.

Se ubicará un soporte **interruptor** en cada compartimiento con una altura de 72mm al que se ensamblará el riel **interruptor** con una altura de 5.4mm por medio de tornillos, para permitir el montaje de un **interruptor** termomagnético monopolar. Los soportes deben estar concéntricos con la caja de acceso al **interruptor** ubicada en la puerta, de forma tal, que la palanca de accionamiento de cualquiera de los tipos de **interruptor** nombrados en el literal h de características generales, pueda operar desde el compartimiento y permita la abertura y cierre de la puerta sin que se accione dicha palanca

Para evitar el deterioro del conductor en el paso entre compartimientos, en cada división deberá tener un pasa cable para tal fin, con un diámetro de 50.8mm.

6.2.2 Puerta

En el área frontal de las dos puertas se ubican las ventanas de **inspección** con un marco (145 x 120 mm) y una transparencia de **seguridad** en policarbonato de alto impacto con un espesor de 3 mm min. (125 x 100 mm), el marco y el visor únicamente se podrán desensamblar desde el interior de la caja.



Adicionalmente, en cada puerta se ubican dos ventanas de acceso al **interruptor** . Para limitar la abertura o acceso no autorizado al **interruptor** , en la tapa corrediza se debe ensamblar por medio soldado un buje de diámetro interno de 7mm y longitud de 13mm min. para el uso de un candado, la soldadura aplicada para dicho ensamble debe asegurar la adherencia de toda la superficie de contacto del buje a la puerta corrediza para garantizar el que no se presente **corrosión** entre dichas áreas y su correcta funcionalidad.

Cada una de las dos puertas tendrán un orificio de 22 mm, para ensamblar los bujes del **sistema de seguridad** a la tapa con un anillo seeger para exteriores. A su vez, el buje debe permitir el ensamble de un perno de cabeza triangular RW ¼" y del sello de **seguridad** de Enel Enel Colombia. con una perforación de 1.3mm. Tanto el perno cabeza triangular como la llave para accionarlo, serán suministrados por el fabricante únicamente a Enel Enel Colombia. y podrán ser reemplazados por un perno de **seguridad** antifraude suministrado por Enel Enel Colombia.

La caja debe ser fabricada con un marco alrededor de cada puerta con una pestaña, de forma que permita el ajuste y cierre con el cuerpo, evitando el ingreso de agua al interior de la caja, las intervenciones y el acceso no autorizado o fraudulento de los usuarios o extraños.

En la unión de cada puerta a la caja se utilizaran dos bisagras de **material** inoxidable en el lado derecho de la caja, permitiendo un ángulo de apertura mínima de 120 grados.

6.2.3 Borneras

El **material** de la bornera debe ser cobre o aleación de cobre que cumpla con los requerimientos. Para las borneras de **fase** y neutro se requiere un recubrimiento que impida la oxidación de los materiales.

Para la ejecución de los ensayos requeridos en esta especificación se debe aplicar las corrientes de **ensayo** especificada en las normas de referencia para el conductor máximo de instalación y cuando Enel Enel Colombia. lo requiera se ejecutaran con lo conductores máximo, mínimo e intermedio, usados en la instalación de las borneras con sus correspondientes corrientes de **ensayo** .

6.2.3.1. Bornera de puesta a tierra

El interior de la caja, debe contener una bornera de **puesta a tierra** en cada compartimiento para aterrizar el neutro, los conductores de continuidad eléctrica y el electrodo de **puesta a tierra** . Esta bornera, deberá tener una capacidad no inferior de 50 A y tener la disposición de alojar conductores de calibre No.10AWG hasta 8AWG, para lo cual tendrá cuatro orificios en las partes laterales y cuatro en su parte superior. La sujeción de los conductores que pasan a través de la bornera por los orificios laterales, deberá hacerse mediante tornillos de punta redondeada colocados a 90° de la perforación; esto asegurará una mayor superficie de contacto entre los conductores y la bornera. Esta bornera se debe sujetar a la carcasa mediante dos tornillos soldados a la cara posterior de la caja. El **material** de la bornera debe ser cobre o aleación de cobre.

6.2.3.2. Bornera de fase

La bornera de **fase** debe estar aislada de la caja. Con una capacidad no inferior de 115 A, debe permitir la alimentación con conductor hasta 2 AWG y la derivación desde 14 AWG hasta 4 AWG. Para lo que tendrá un alojamiento para la alimentación y dos alojamientos para la derivación; no se permiten alambros



entre borneras de dos medidores.

El color asignado para la identificación visual de la bornera es el rojo, el cual debe ser fijado luego del recubrimiento que impide la oxidación.

6.2.3.3. Bornera de neutro

La bornera de neutro debe estar aislada de los demás componentes de la caja. Con una capacidad no inferior de 85 A debe permitir la alimentación con conductor hasta 4AWG y la derivación con conductores desde 14AWG hasta 6AWG; para lo que tendrá un alojamiento para la alimentación, dos alojamientos para la derivación y uno para derivación a **tierra**.

El color asignado para la identificación visual de las borneras es el blanco, el cual debe ser fijado luego del recubriendo que impide la oxidación.

6.2.3.4. Soporte bornera de **fase** y neutro

El soporte de la bornera de **fase** y neutro debe cumplir con las funciones de sujetar, separar y aislar la bornera de **fase** y de neutro; además de darle una altura mínima de 14mm para que sobresalga del fondo del cuerpo, de forma tal que facilite la conexión de las acometidas y contactos accidentales entre las mismas.

Para el soporte de la bornera de **fase**, debe tener una tapa en **material** polimérico transparente de fácil remoción y fijación imperdible.

6.2.3.5. Sistema compresión conductor

El **sistema** elegido para comprimir el conductor debe garantizar su correcta sujeción sin que se presenten:

- a. Desconexiones accidentales de la alimentación secundaria o de las acometidas.
- b. Daños al conductor como rotura o el trozado de alguno de los hilos.
- c. Anomalías por esfuerzos mecánicos y eléctricos y térmicos que generen fallas en la sujeción o conexión.

6.3 Proceso de pintura

La lámina de acero utilizada en la construcción de las cajas debe someterse a un tratamiento de limpieza, el cual debe garantizar que las superficies estén libres de grasas, óxidos o cualquier elemento extraño, se debe aplicar una pintura de color gris RAL 7032 (el cual aprobará Enel Enel Colombia.), resistente a los rayos ultravioleta.

Para procesos de recubrimiento con pintura líquida, luego del proceso de limpieza y fosfato, se debe aplicar una base de pintura epóxica con un espesor en las áreas interior y exterior de 50 μm , luego se debe aplicar un recubrimiento de pintura poliéster o acrílica con un espesor en el área exterior de 50 μm mín. y en el área interior de 25 μm mín. El total de la capa de recubrimiento será de 100 μm mín. en el área exterior y 70 μm mín. en el área interior de recubrimiento.

Para procesos de recubrimiento con pintura electrostática en polvo, luego del proceso de limpieza y



fosfato, se debe aplicar un recubrimiento de pintura epoxipoliéster. El total de la capa de recubrimiento será mínimo de 65 µm mín en el área exterior y de 50 µm mín en el área interior de recubrimiento.

6.4 Identificación

La caja tendrá grabado en alto relieve:

- a. Inscripción en letras mayúsculas que diga “USO EXCLUSIVO DE Enel Colombia” en la puerta corrediza.
- b. Logotipo o nombre del fabricante, el tamaño de la letra será de 6mm mínimo.
- c. Símbolo de [puesta a tierra](#) en la parte posterior del cuerpo de la caja, correspondiente a cada bornera.
- d. Cada una de las tapas corredizas de los interruptores, tendrán marcadas en su parte inferior la leyenda “CLIENTE”, respectivamente.

En la parte inferior derecha de la misma tendrá una placa especificando como mínimo: Nombre, teléfono y ciudad donde se ubica el fabricante, fecha de fabricación, serie de fabricación y fecha de homologación del [producto](#) .

En el área media de la puerta se pegará una calcomanía de advertencia al cliente de fondo amarillo y letras negras, que contenga el siguiente texto citado a continuación:

“IMPORTANTE” Estimados clientes: El acceso y la manipulación del medidor y conexiones eléctricas contenidas en esta caja, es prohibido. Cualquier operación y/o arreglo, debe hacerlo personal autorizado por Enel Enel Colombia. Por lo tanto no rompa, ni permita la rotura de los sellos por personal no autorizado. El incumplimiento a lo anterior ocasiona sanciones pecuniarias y suspensiones del servicio, de acuerdo con el Estatuto Nacional de Usuarios de los Servicios Públicos Domiciliarios (decreto número 1842 de 1991) en los artículos 28, 32 y 35.”

La dirección de cada una de las cuentas deberá estar plenamente identificada con marquillas, las cuales deberán ser metálicas o acrílicas, pegadas firmemente en la parte interior del visor, sin interferir con la lectura del medidor.

El instalador deberá garantizar que las marquillas corresponden a la cuenta indicada, para evitar problemas de inversión de cuentas.

7. CRITERIOS DE ACEPTACIÓN O RECHAZO

Para este caso se considerará que existe un [lote](#) cuando:

- a. Los materiales de producción pertenecen a un mismo [lote](#) de materia prima.
- b. Las cajas se construyen en un solo [lote](#) de producción.

7.1 Muestreo

El muestreo se realizará con base en los procedimientos y tablas estipuladas en la norma **NTC-ISO 2859-1** “Procedimientos de muestreo para [Inspección](#) por Atributos. Parte 1: Planes de muestreo determinados por el nivel aceptable de [calidad](#) para [inspección lote a lote](#) ” y se acordará por las partes, previamente a la fecha de la realización de las pruebas y recepción de los bienes.



Para el desarrollo de las pruebas es indispensable que los instrumentos involucrados estén calibrados.

7.2 Aceptación o Rechazo

Si el número de elementos defectuosos es menor o igual al indicado en la tercera columna de las Tablas 1 y 2 (Norma NTC-ISO 2859-1), se deberá considerar que el lote cumple con los requisitos técnicos exigidos por Enel Enel Colombia., pero en caso contrario, el lote se rechazará.

**TABLA 1 PLAN DE MUESTREO PARA INSPECCIÓN VISUAL Y DIMENSIONAL(NIVEL DE INSPECCIÓN II, NAC = 2,5%)
(NORMA NTC-ISO 2859-1 TABLA1 - TABLA 2A)**

TAMAÑO DEL LOTE	TAMAÑO DE LA MUESTRA	NUMERO PERMITIDO DE DEFECTUOSOS	NUMERO DEFECTUOSOS PARA RECHAZO
2 a 8	A = 2	0	1
9 a 15	B = 3	0	1
16 a 25	C = 5	0	1
26 a 50	D = 8	1	2
51 a 90	E = 13	1	2
91 a 150	F = 20	1	2
151 a 280	G = 32	2	3
281 a 500	H = 50	3	4
501 a 1200	J = 80	5	6
1201 a 3200	K =125	7	8
3201 a 10000	L =200	10	11

**TABLA 2 PLAN DE MUESTREO PARA LOS ENSAYOS MECÁNICOS(NIVEL DE INSPECCIÓN ESPECIAL S-3, NAC = 2,5%)
(NORMA NTC-ISO 2859-1 TABLA1 - TABLA 2A)**

TAMAÑO DEL LOTE	TAMAÑO DE LA MUESTRA	NUMERO PERMITIDO DE DEFECTUOSOS	NUMERO DEFECTUOSOS PARA RECHAZO
2 a 8	A = 2	0	1
9 a 15	A = 2	0	1
16 a 25	B = 3	0	1
26 a 50	B = 3	0	1
51 a 90	C = 5	1	2
91 a 150	C = 5	1	2
151 a 280	D = 8	1	2



281 a 500	D = 8	1	2
501 a 1200	E = 13	1	2
1201 a 3200	E = 13	1	2
3201 a 10000	F = 20	1	2

Enel Enel Colombia se reserva el derecho de descartar las propuestas que no ofrezcan pruebas o si las ofrecidas son consideradas insuficientes para garantizar la **calidad** de las cajas.

Para efectuar cualquier despacho, es **requisito** indispensable una autorización escrita de Enel Enel Colombia., la cual será expedida con base en los resultados de las pruebas realizadas en fábrica y/o la aprobación del protocolo de pruebas realizadas por el fabricante a los bienes solicitados.

8. PRUEBAS

El fabricante deberá remitir los protocolos de los siguientes ensayos realizados por un laboratorio acreditado ante la Superintendencia de Industria y Comercio **SIC** , o un organismo internacional reconocido para la elaboración de prueba.

Las cajas de medidores deben cumplir con:

- a. Certificados de materiales.
- b. **Inspección** dimensional, **inspección** visual y funcional (cierre - apertura de la tapa).
- c. Prueba contra impacto (código IK).
- d. **Ensayo** de grado de protección (código IP).
- e. Resistencia a la **corrosión** .
- f. Espesor de pintura.
- g. **Ensayo** de adherencia por tracción a pintura.
- h. Análisis químico a borneras.
- i. Cámara de amoníaco a borneras.
- j. Corto circuito a bornera a **puesta a tierra** .
- k. Calentamiento estático a bornera de **tierra** .
- l. Calentamiento cíclico a borneras de **fase** y neutro.
- m. Rigidez dieléctrica a soporte aislante borneras.
- n. **Ensayo** de tracción a borneras.
- o. **Ensayo** de **seguridad** de montaje a borneras.
- p. **Ensayo** de ensamble a borneras.

8.1 Certificados de materiales

Para las cajas metálicas se debe copia de los siguientes certificados:

- a. Certificado de análisis químico de la lámina del fabricante (subproveedor).
- b. Certificado del tipo de pintura del fabricante (subproveedor).
- c. Certificado del tipo de recubrimiento de las borneras (subproveedor) - si aplica.
- d. Certificado del policarbonato del fabricante (subproveedor).



e. Certificado de composición química de las borneras.

8.2 Inspección Dimensional

La verificación de las dimensiones se hará con los instrumentos de medida que den la aproximación requerida (cinta metálica con divisiones de 1 mm para longitudes y calibrador para los diámetros y espesores). El tamaño de la **muestra** deberá estar de acuerdo con la Tabla 1.

Se verificará con base a:

- Esquemas indicados en las figuras anexas a la presente especificación.
- Planos entregados por el fabricante y aprobados por Enel Enel Colombia.

Las tolerancias generales son:

- Para la tapa y la base: ± 3 mm,
- Perno, Buje, platina y llave del **sistema de seguridad** : ± 0.5 mm.

8.3 Inspección Visual

Se verificará:

- Las marcaciones descritas en el numeral 6.4
- La buena terminación de todos los elementos constitutivos de la tapa y sus accesorios.
- La ausencia de grietas, sopladuras, poros, exfoliaduras, ampolladuras, raspaduras u otros defectos.

8.4 Inspección funcional

Se verificará el correcto cierre y apertura de la puerta al cuerpo, la apertura de la puerta 120° mínimo, el adecuado funcionamiento del dispositivo de cierre (incluyendo cambio de tornillo y el agarre de los anillos para exteriores - seeger), ensamble y desensamble de la tapa al soporte borneras de **fase** cumpliendo el requerimiento de que sea imperdible.

8.5 Prueba contra impacto

El ensamble de la ventana de **inspección** (marco y transparencia de **seguridad**) a la tapa y el ensamble del cuerpo y la puerta deben ser resistentes al impacto de martillo pendular de 5kg a 20 julios. Luego del impacto, la caja debe conservar su grado de protección IP manteniendo su funcionalidad en la apertura y cierre de la puerta, adicionalmente, no se deben presentar roturas en el lente ni en el marco y el conjunto debe permanecer ensamblado.

8.6 Ensayo de grado de protección (Código IP)

El índice de hermeticidad para las cajas será IP44 , este grado de protección se verificará de acuerdo a la norma NTC 3279.



8.7 Resistencia a la **corrosión**

Las muestras deben ser nuevas y libres de grasa, aceite, polvo y otras impurezas. A dichas muestras se les hacen dos incisiones, de 0.5mm de espesor, en forma de cruz que llegue hasta el sustrato.

El **ensayo** de **corrosión** se realizará de acuerdo con la norma ASTM B 117 (Prueba de Cámara Salina) bajo las siguientes condiciones: Temperatura= 35°C, ph= 6,5-7,2 y concentración de cloruro de sodio al 5% durante 400 horas. Tiempo al que se verificará:

- a. La progresión de la **corrosión** en la incisión, debe ser inferior a 2mm.
- b. No deben presentar trazas de **corrosión** ni burbujas.
- c. El recubrimiento debe permanecer adherido a la capa de pintura conservando su color.
- d. Los cierres y medios de acceso deben funcionar normalmente, esto, cuando se someta una caja a cámara salina.

8.8 Espesor de la pintura

El espesor de pintura debe medirse con un medidor de espesores debidamente calibrado según la norma ASTM D 14000 y el espesor mínimo debe estar de acuerdo con el numeral 6.3

Para la medición de los espesores de recubrimiento tener en cuenta las siguientes definiciones:

- a. Lectura del espesor: Medida que **muestra** el medidor de espesores, al colocar una vez el sensor sobre la pieza a medir.
- b. Medida del espesor: Promedios de 3 lecturas de espesor tomadas a una distancia aproximada de 2,5 cm.

8.9 **Ensayo de adherencia por tracción a pintura.**

Todas las capas de pintura deben garantizar una adherencia mínima de todas y de cada una de las capas de 400 libras/pulg², dichas capas serán evaluadas según Norma ASTM D 4541.

8.10 Análisis químico a borneras

El certificado de composición química relacionado en el numeral 8.1 debe ser elaborado teniendo en cuenta la norma DIN 1709 o su equivalente. Para las borneras de cobre o aleación de cobre cuya composición química en zinc exceda el 15%, aplica el **ensayo** de cámara de amoníaco del numeral 8.11.

8.11 Cámara de amoníaco a borneras

En borneras de cobre o aleación de cobre y cuyo porcentaje de zinc sea superior al 15% no deben mostrar evidencia de fisuras luego de someterla a la cámara de amoníaco con un aumento de 25X. Según norma UL 486A.

8.12 Corto circuito a bornera **puesta a tierra**

Se debe ensayar la bornera con el conductor de calibre máximo de uso especificado en el numeral 6.2.3.1 de esta especificación.



Para determinar el cumplimiento de este [ensayo](#) , se debe seguir la secuencia de actividades especificadas en la UL1059 con las corrientes y mediciones establecidas para borneras de tipo comercial o industrial.

8.13 Calentamiento estático a bornera de puesta a tierra

Se debe ensayar la bornera con el conductor de calibre máximo de uso especificado en el numeral 6.2.3.1 de esta especificación.

Para determinar el cumplimiento de este [ensayo](#) , se debe seguir la secuencia de actividades especificadas en la NTC2154 para el calibre del conductor especificado.

8.14 Calentamiento cíclico a borneras de fase y neutro

Se debe ensayar la bornera con el conductor de calibre máximo. En el [ensayo](#) no deben usarse compensadores.

Las muestras deben someterse a 500 ciclos de encendido / apagado para los periodos de tiempo y al valor de la corriente de [ensayo](#) especificada en la NTC 2154 para el calibre del conductor especificado. El factor de estabilidad para cada una de las lecturas especificadas no debe exceder el rango ± 10 .

Se considera que una [muestra](#) bajo [ensayo](#) ha alcanzado la temperatura estable cuando tres lecturas tomadas con intervalos no inferiores a 10 min, no indiquen variación de más de 2°C entre dos medidas cualquiera.

8.15 Rigidez dieléctrica a soporte aislante borneras

Durante un minuto se debe ensayar la bornera junto con el aislante a la [tensión](#) especificada en la norma NTC2154. Luego se somete la configuración a una [tensión](#) AC hasta que ocurra disrupción.

8.16 Ensayo de tracción a borneras

Se aplicará a la bornera una fuerza de tracción correspondiente a la sección transversal del conductor, según valores establecidos en la NTC 2154, sin que el conductor el conductor se salga de la bornera ni la bornera se desprenda de la lámina.

8.17 Ensayo de seguridad de montaje a borneras

Se monta una bornera sobre una placa de acero o un riel suministrado por el fabricante, a cada lado de la bornera se fija un pin de acero de longitud y diámetro establecidos en la NTC 2154. Se aplica gradualmente la fuerza indicada a una distancia de 100 mm del centro de la fijación, una vez en cada dirección, alternadamente sobre cada lado de la bornera.

No se permiten golpes para aplicar la fuerza, una vez que se ha terminado el [ensayo](#) no se deben presentar deterioros en la bornera, ni soltarse algunos los medios de montaje de la misma.

8.18 Ensayo de ensamble a borneras

De acuerdo con la norma NTC 2154, se monta una bornera sobre una placa de acero o un riel suministrado por el fabricante, se inserta el conductor y se aprietan los tornillos de fijación al 110% del torque



especificado por el fabricante. Luego se deben aflojar los tornillos de fijación e insertar nuevos conductores apretándolos al 110% del torque, se repite el [ensayo](#) hasta completar 5 montajes usando las mismas borneras.

Este procedimiento se debe efectuar para el conductor de mayor diámetro y el de menor diámetro; en ninguno de los dos casos debe presentarse deterioro de los tornillos, de la bornera ni del conductor.

9. EMPAQUE

Toda caja para medidor debe ir completa y cerrada, debe protegerse contra rayaduras y daños dentro del transporte, para esto cada una debe embalsarse en una caja de cartón grueso, en cuyo exterior debe indicarse en forma impresa el “nombre del fabricante”, propiedad de “Enel Enel Colombia.”, descripción del [producto](#) “Caja Vertical para dos Medidores Monofásicos”, número de contrato y código de inventario Enel Enel Colombia.

Para el transporte debe embalsarse en estibas con un número de unidades no mayor a 50 unidades por estiba y la estiba recubierta y sellada con [material](#) plástico, sobre el cual se adherirá una etiqueta de por lo menos 30 x 30 cm que indique que no se puede almacenar mas de dos estibas en sentido vertical.

10. REQUISITOS DE LAS OFERTAS

El Oferente obligatoriamente deberá incluir con su propuesta, la siguiente información:

- Planilla de características técnicas garantizadas, la cual deberá ser diligenciada completamente, firmada y sellada por el oferente.

- Catálogos originales completos y actualizados del fabricante, que correspondan a los bienes cotizados, en la planilla de características técnicas garantizadas.

- Protocolos de pruebas de acuerdo con las normas indicadas en el numeral 5 de la presente especificación. En tales protocolos se deberán anotar las fechas de fabricación y pruebas del [equipo](#) , para permitir la verificación de las características técnicas garantizadas.

- En caso que se requiera se podrán exigir muestras de cada una de las referencias ofertadas sin cargo a devolución, con cada una de las características técnicas, solicitadas y mencionadas en la presente especificación.

- Información adicional que considere aporta explicación a su diseño (dibujos, detalles, características de operación, dimensiones y pesos de los materiales ofertados).

Enel Enel Colombia. podrá descartar ofertas que no cumplan con las anteriores disposiciones, sin expresión de causa ni obligación de compensación.

11. GARANTÍA DE FABRICA

Enel Enel Colombia requiere como mínimo, un período de garantía de fábrica de veinticuatro (24) meses, a partir de la entrega de las cajas.



12. INSPECCIÓN EN FABRICA

El suministrador enviará con no menos de quince (15) días calendario de anticipación, a la fecha programada para la realización de las pruebas en fábrica, el formato de protocolos de pruebas y copia de las normas en Inglés o Castellano utilizadas para tal fin. Enel Enel Colombia informará por escrito su [conformidad](#) con las pruebas requeridas.

El Ingeniero RESPONSABLE de Enel Enel Colombia podrá inspeccionar en las instalaciones del PROVEEDOR o FABRICANTE y de sus Subcontratistas el proceso de fabricación y pruebas, y solicitar la información y ensayos que a su juicio resulten necesarias para verificar el cumplimiento de los requisitos estipulados en este documento.

El PROVEEDOR debe brindar plena colaboración al RESPONSABLE en el cumplimiento de sus funciones.

El valor de las pruebas y ensayos debe incluirse en los precios cotizados en la propuesta. Enel Enel Colombia se reserva el derecho de descartar las propuestas que no ofrezcan pruebas, o si las ofrecidas son consideradas insuficientes para garantizar la [calidad](#) de las cajas.

13. CERTIFICACIÓN DE PRODUCTO

El oferente adjuntará con su propuesta, el “ [Certificado de Conformidad del producto](#) ”, expedido por una entidad delegada por la Superintendencia de Industria y Comercio para tal fin.

14. PRESENTACIÓN DE LAS OFERTAS

El oferente deberá presentar su oferta [técnica](#) (en medio impreso) en el siguiente orden:

- **ANEXO 1:** relación de los bienes cotizados.
- **ANEXO 2:** información del oferente.
- **ANEXO 3:** planillas de características técnicas garantizadas.
- **EXCEPCIONES TÉCNICAS:** apartado en el cual se deben relacionar las excepciones de carácter exclusivamente técnico de la oferta, respecto a los bienes solicitados. Si la oferta no presenta excepción, se indicaría expresamente en el mismo “NO HAY EXCEPCIONES”
- **PROTOCOLO DE PRUEBAS:** relación de los ensayos realizados a la caja y a sus accesorios de acuerdo con lo indicado en el apartado 8 de la presente especificación.
- **CERTIFICACIONES:** [Certificación del producto](#) .
- **EVIDENCIA TÉCNICA :** relación de clientes, evidencia de su capacidad [técnica](#) y experiencias relacionadas con los materiales y/o equipos cotizados.
- **GARANTÍA:** carta de garantía de los bienes cotizados.



- **NORMAS:** normas técnicas aplicables a los bienes cotizados.
- **CATÁLOGOS:** catálogos originales completos y actualizados del fabricante, que correspondan a los datos bienes cotizados.
- **INFORMACIÓN ADICIONAL:** información adicional que se considere aporta explicación al diseño de la caja, así como las instrucciones de instalación, operación y [mantenimiento](#) .

La oferta [técnica](#) deberá presentarse en carpeta blanca de tres aros (tipo catálogo), con separadores en el orden anteriormente señalado.

Adicionalmente, el fabricante debe incluir la anterior información en formato magnético en un CD o Disquete.

Enel Enel Colombia. podrá descartar ofertas que no cumplan con las anteriores disposiciones, sin expresión de causa ni obligación de compensación.

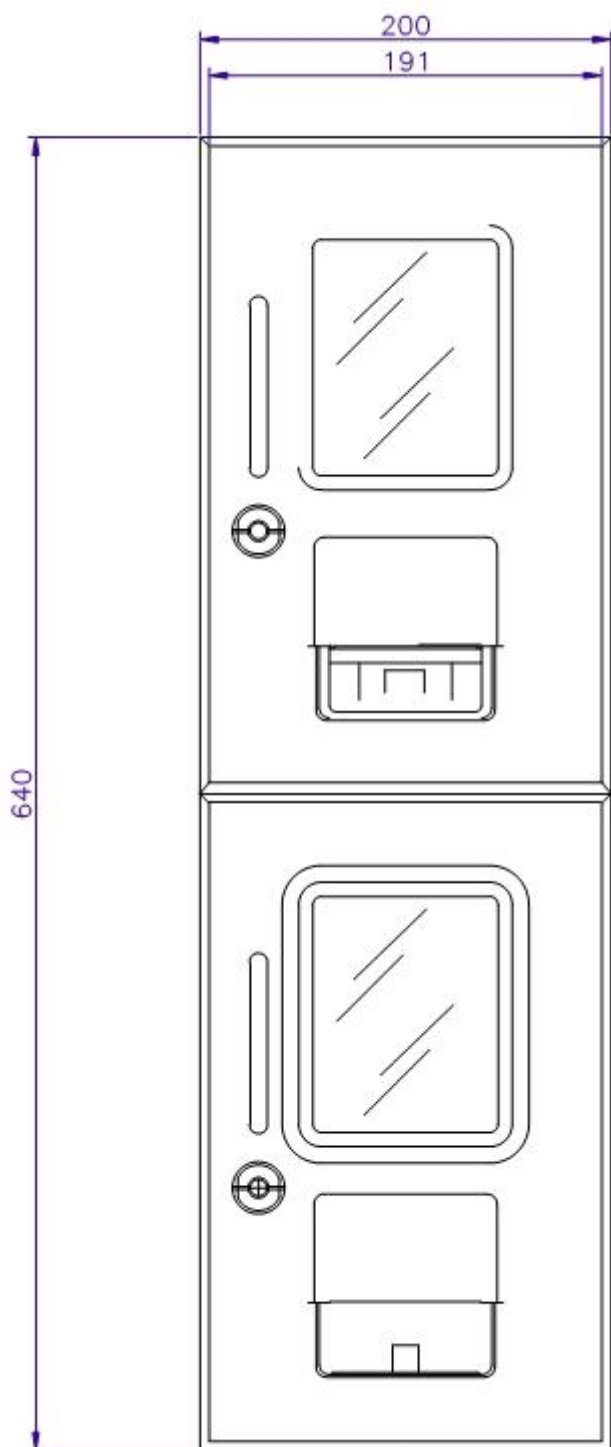


FIGURA 1. VISTA FRONTAL

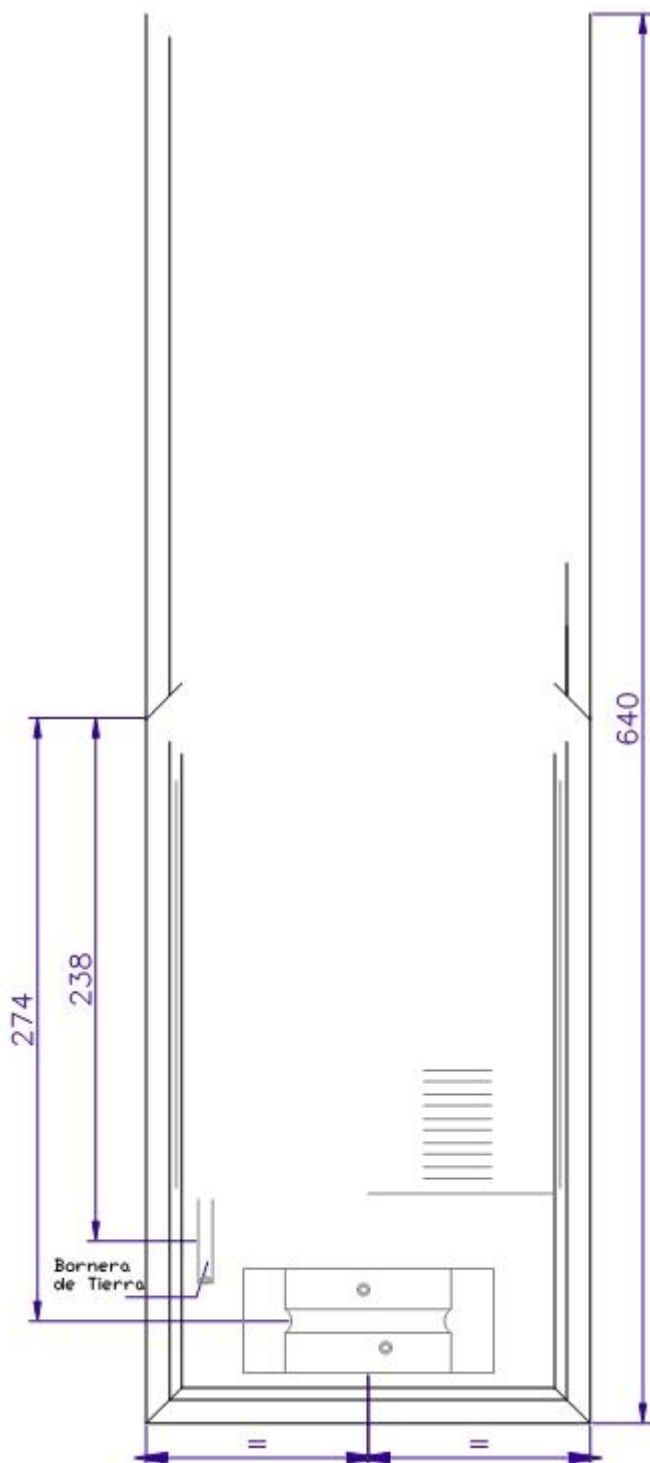


FIGURA 2. VISTA FRONTAL - INTERIOR

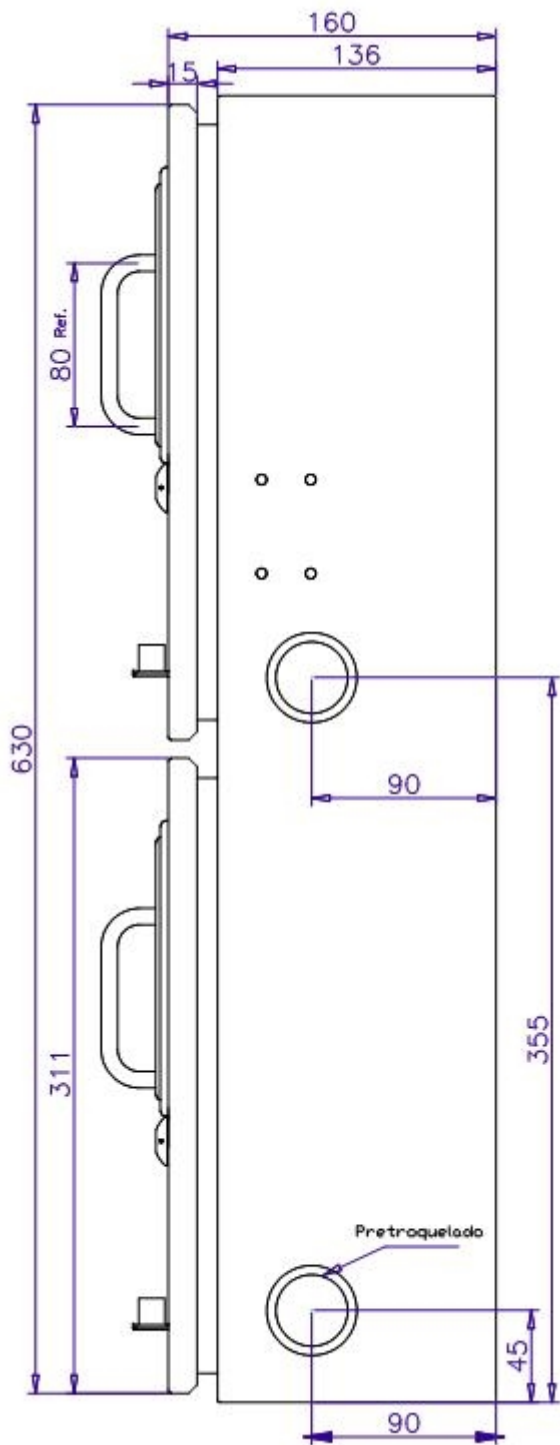


FIGURA 3: VISTA LATERAL

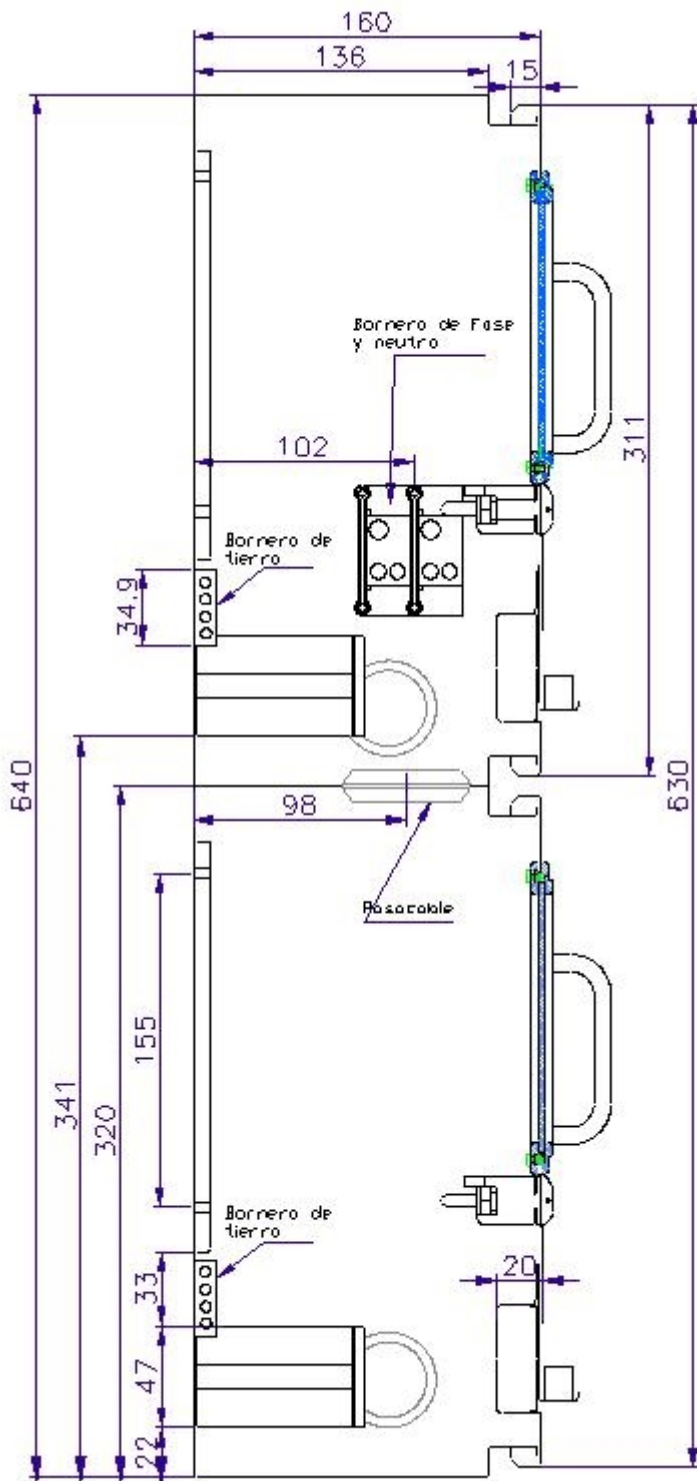


FIGURA 4. VISTA LATERAL - INTERIOR

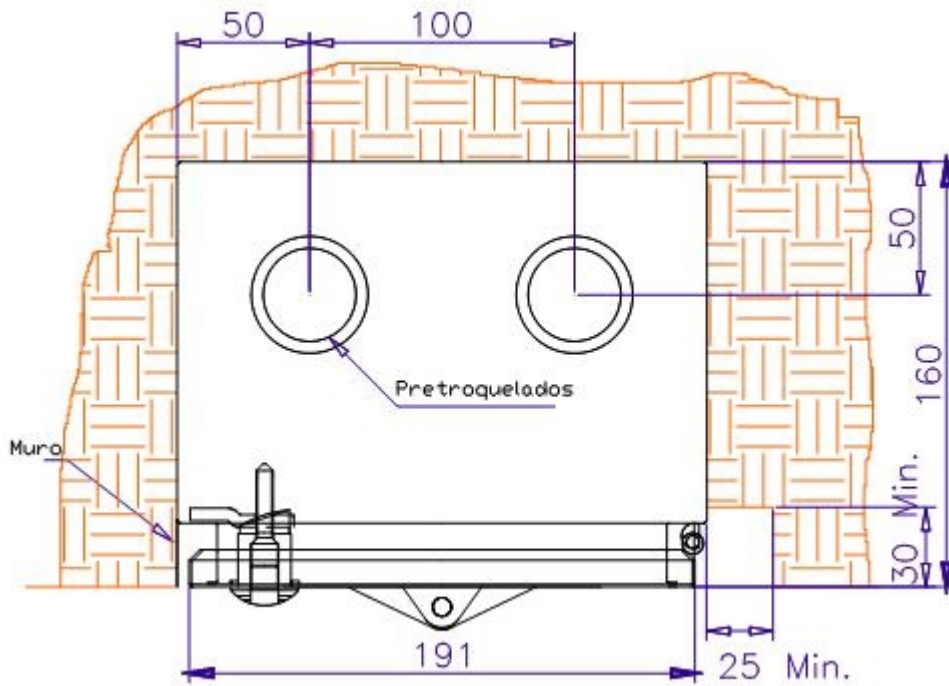


FIGURA 5. VISTA SUPERIOR

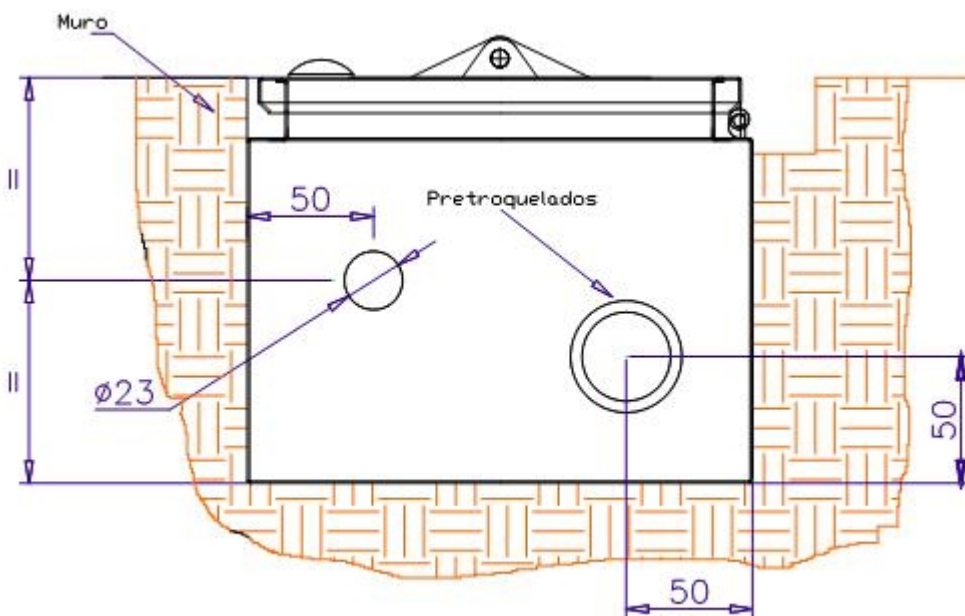


FIGURA 6. VISTA INFERIOR

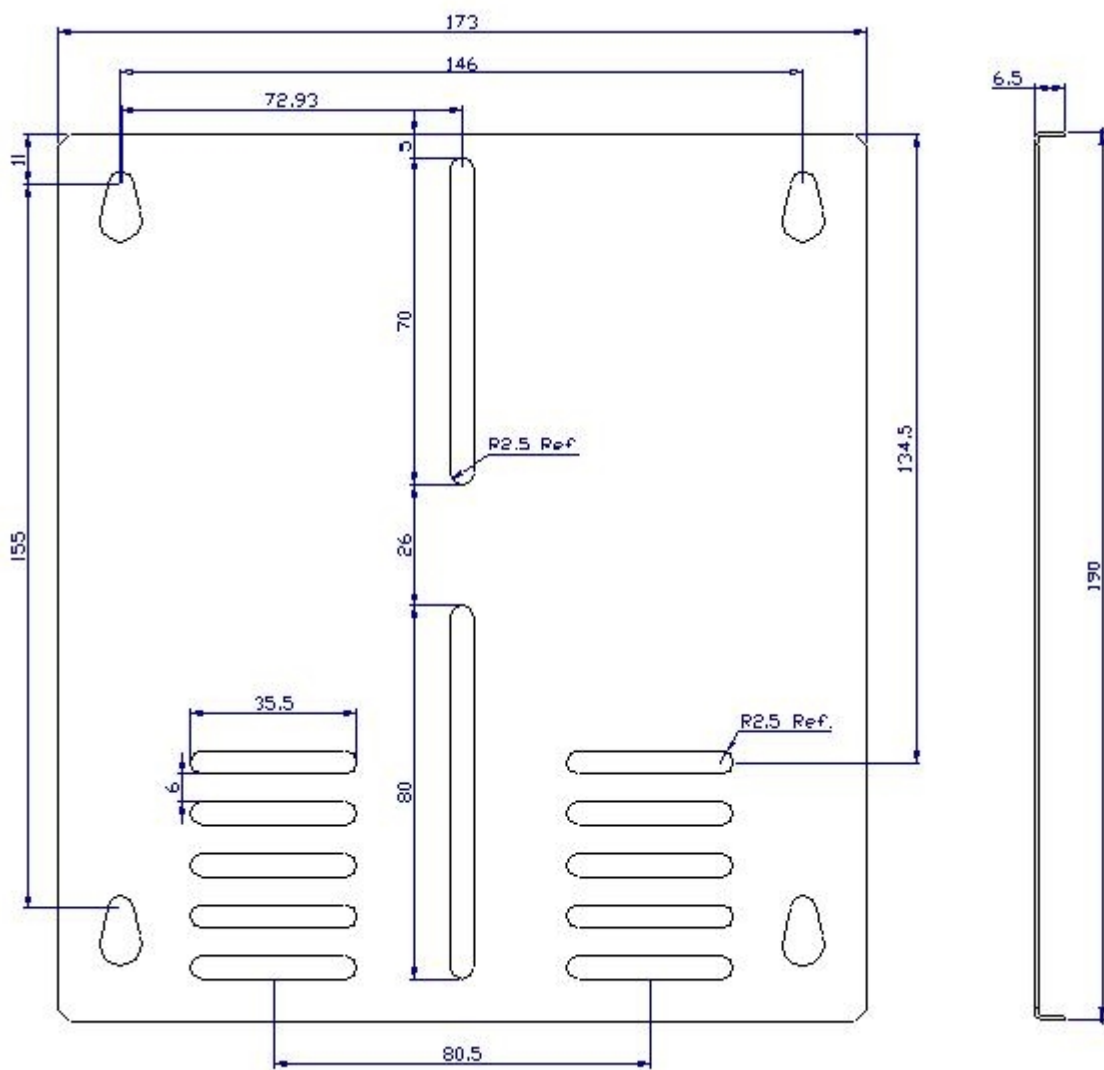


FIGURA 7. BANDEJA PARA MEDIDOR MONOFÁSICO

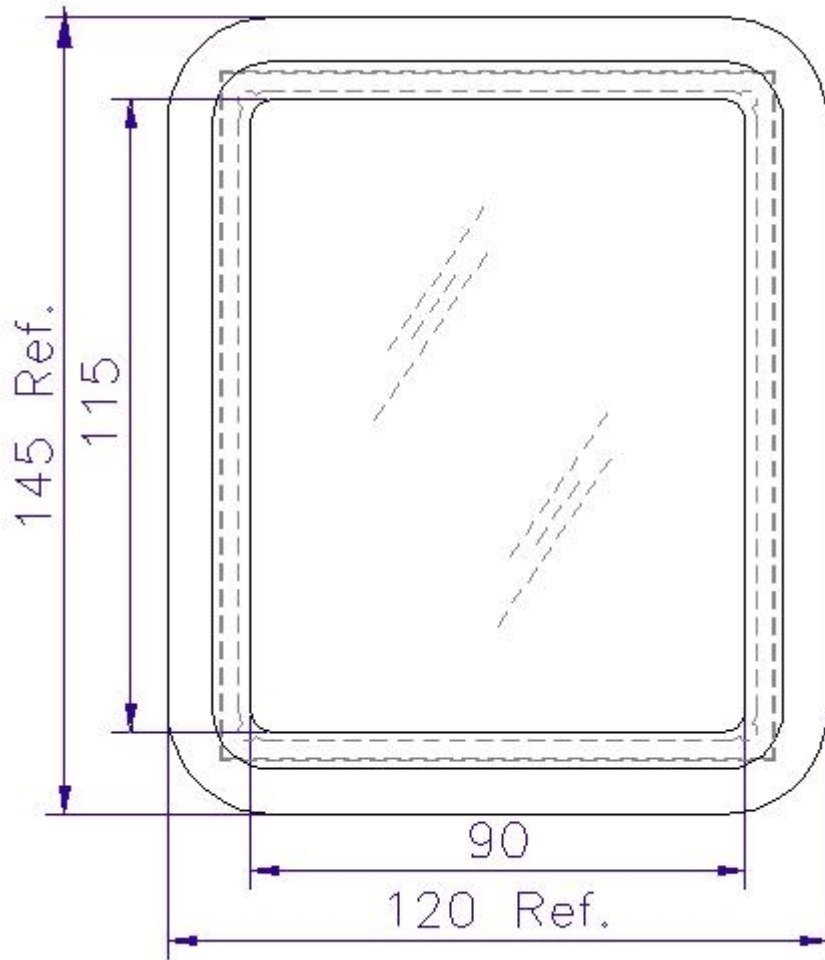


FIGURA 8. VENTANA DE INSPECCION

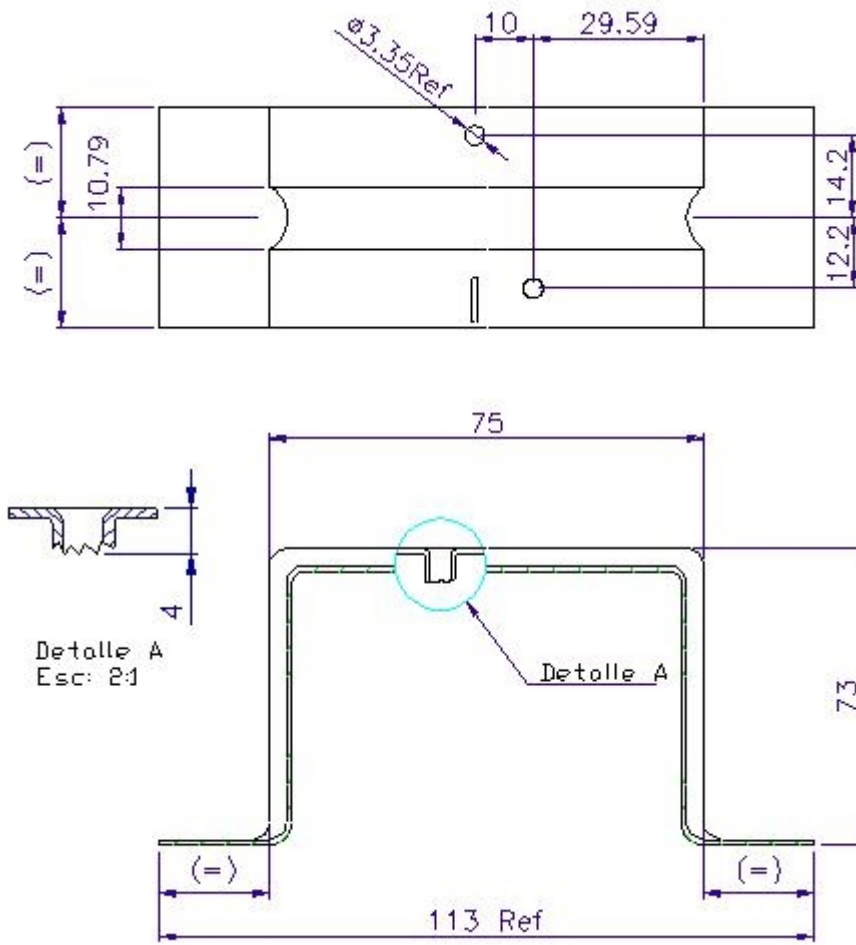


FIGURA 9. SOPORTE INTERRUPTOR

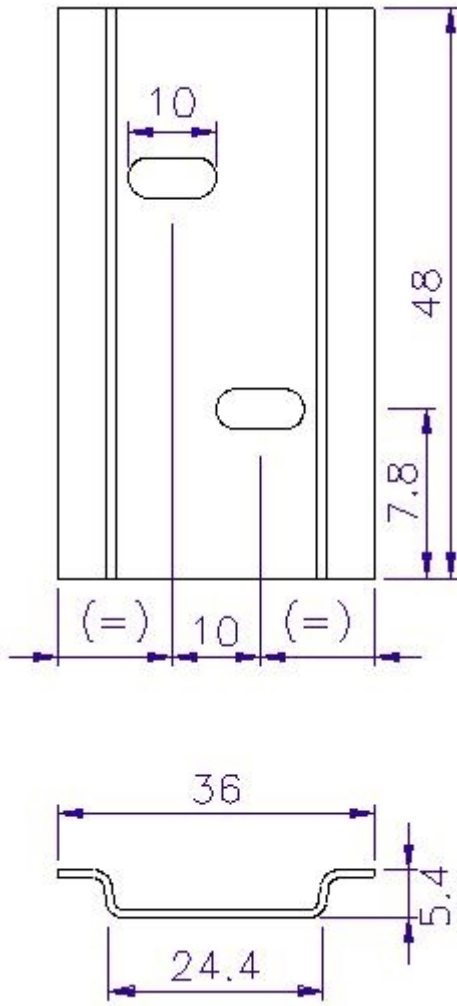


FIGURA 10. RIEL INTERRUPTOR

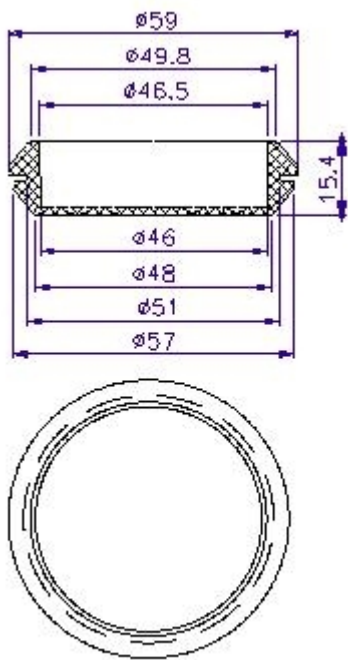


FIGURA 11. TAPON REMOVIBLE - PASACABLES (forma sugerida)

FIGURA 12. TAPA CORREDIZA

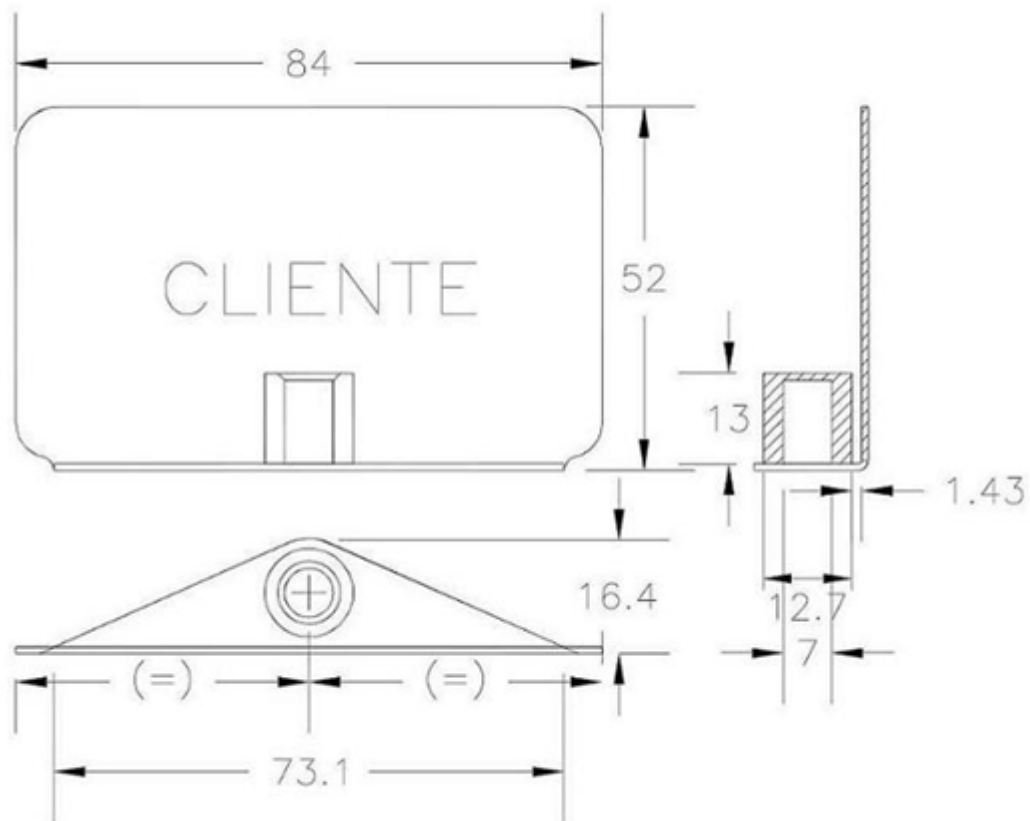
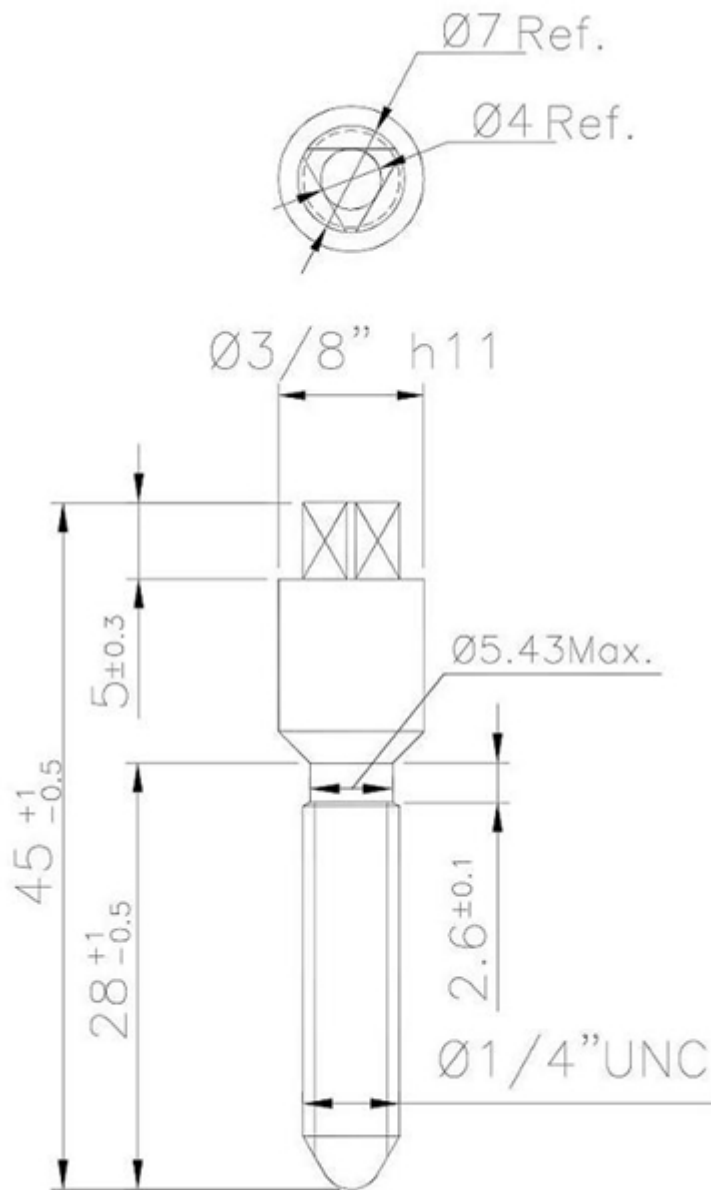


Figura 11. TAPA CORREDIZA

FIGURA 13. PERNOS SISTEMA DE SEGURIDAD



PERNOS SISTEMA DE SEGURIDAD

FIGURA 14. BUJE DEL SISTEMA DE SEGURIDAD

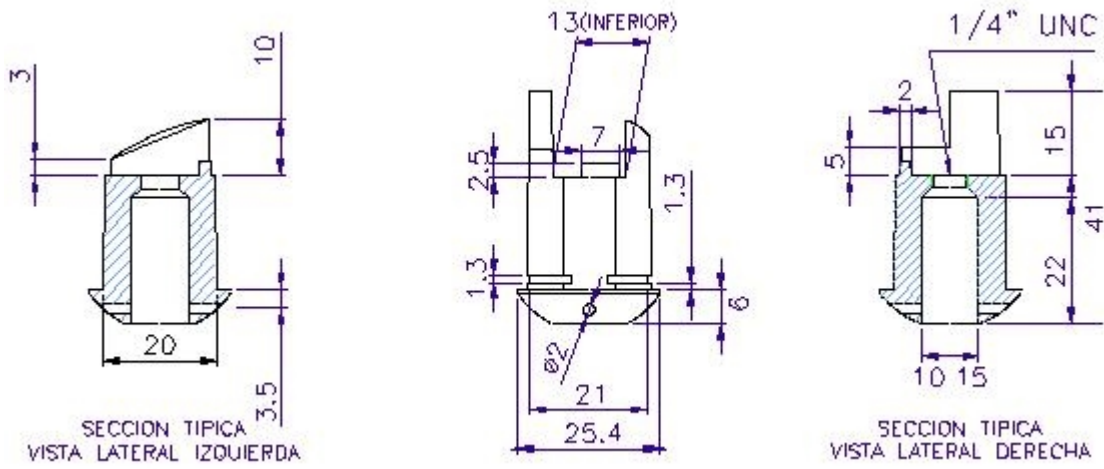


FIGURA 15. PLATINA DE CIERRE

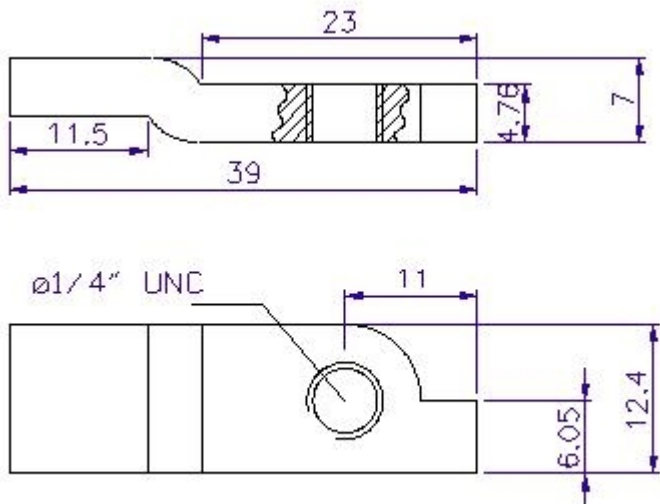
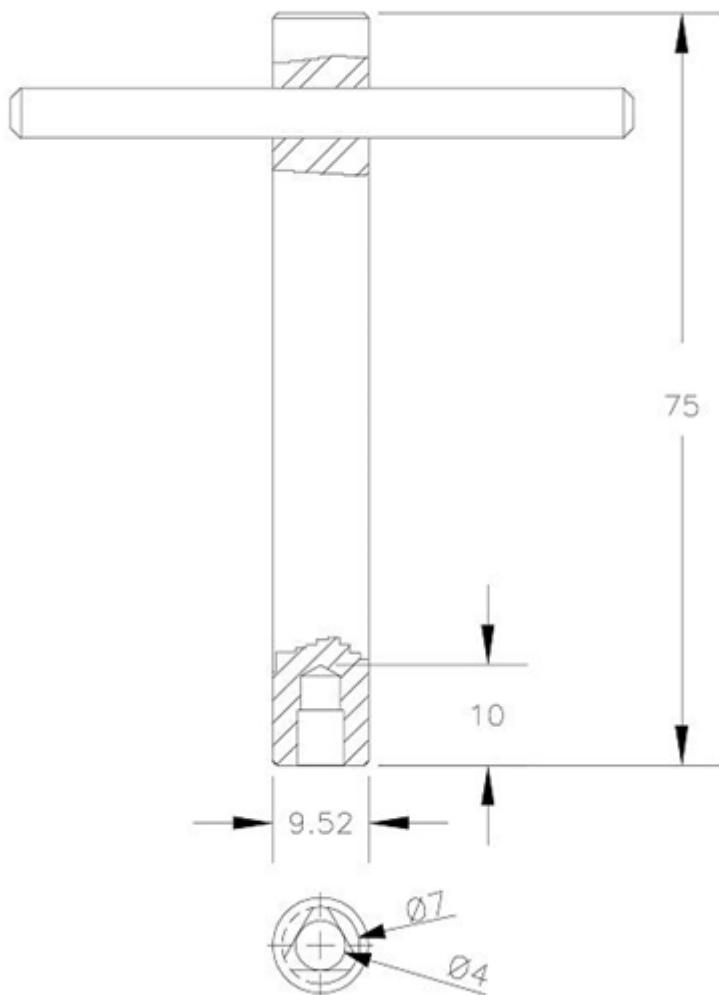


FIGURA 16. LLAVE PARA PERNO DEL SISTEMA DE SEGURIDAD



LLAVE PARA PERNO DEL SISTEMA DE SEGURIDAD

ÍTEM	DESCRIPCIÓN DEL MATERIAL	FABRICANTE	NORMA QUE CUMPLE	CANTIDAD (UNIDADES)
1	Caja vertical para dos medidores monofásicos			

ANEXO 2 INFORMACIÓN GENERAL DEL PROPONENTE



DATOS DEL PROPONENTE	
RAZÓN SOCIAL (NOMBRE) DEL PROPONENTE	
PAÍS	
CIUDAD	
DIRECCIÓN	
TELÉFONO	
FAX	
PAGINA WEB	
E-MAIL	
PERSONA DE CONTACTO	
La persona de contacto, es la responsable de la oferta técnica a la cual se acudirá en caso de consulta o aclaración.	

ANEXO 3 CARACTERÍSTICAS TÉCNICAS GARANTIZADAS

CAJA VERTICAL PARA DOS MEDIDORES MONOFÁSICOS			
ÍTEM	ELEMENTO	CARACTERÍSTICA	OFERTADO
1	Proponente	País de fabricación	
		Fabricante	
		Representante del fabricante	
2	Normas	Fabricación y pruebas	
3	Características eléctricas	Tensión nominal [V]	



4	Componentes Cuenta con:	Dos bandejas portamedidor (si/no)	
		Dos lentes de policarbonato (si/no)	
		Dos borneras de Puesta a Tierra (si/no)	
		Una bornera de fase y una bornera de neutro (si/no)	
		Sistema de compresión del conductor en la bornera	
		Soporte aislante bornera de neutro y de fase	
		Tapa imperdible soporte aislante bornera de fase y neutro (si/no)	
		Pasacable de Pi 2" (si/no)	
		Diámetro y número de pretroquelados	
		En la parte superior	
		En la parte inferior	
		En la parte lateral	
		Por cada Bandeja se entrega ensamblado un juego de 3 tornillos zincados, 3 tuercas zincadas, 3 arandelas de presión zincadas para tornillo, 3 arandelas planas zincadas para tornillo	
		2 Tornillos cabeza triangular RW 1/4" y 2 platinas de cierre(si/no)	
		2 Bujes en zamack para sistema de seguridad (si/no)	
Llave para tornillo cabeza triangular (si/no)			
5	Acabado	Sin grietas, sopladuras, poros, exfoliaduras, ampolladuras, raspaduras u otros defectos	



6	Marcación	Logo: Terminal de puesta a tierra	
		Texto: "USO EXCLUSIVO Enel Colombia"	
		Placa con información del Fabricante	
7	Materiales	Tipo de lámina	
		Tipo de pintura x tipo de aplicación (liquida o electrostática)	
		Tipo de pintura x composición química	
		Especificación color pintura	
		Material de la ventana de inspección	
		Material del marco de la ventana de inspección	
		Composición química de la bornera	
Composición química del sistema de seguridad (buje y tornillo)			



8	Dimensiones	Tamaño de la caja	
		Total sin bordes (ancho x alto x profundidad)	
		Base (ancho x alto x profundidad)	
		Tapa (ancho x alto x profundidad)	
		Calibre de la lámina sin pintura.	
		Base	
		Tapa	
		Bandeja Portamedidor	
		Espesor Ventana de Inspección	
		Espesor de recubrimiento (total)	
		Exterior	
		Interior	
		Dimensiones Bornera	
		Diámetro del alojamiento para el conductor que aloja la bornera de tierra (AWG)	
		Distancia entre centros perforaciones de anclaje de la bandeja portamedidor	



9	Ensayos	Prueba contra impacto (20 julios)	
		Grado de hermeticidad (IP XX)	
		Horas de cámara salina (con incisión)	
		Adherencia de la pintura (por tracción)	
		Horas cámara de amoniaco	
		Ensayo de Tracción a bornera	
		Ensayo de seguridad de montaje a bornera	
		Ensayo de ensamble a bornera	
		Ensayo de corto circuito a bornera de puesta a tierra	
		Ensayo de calentamiento estático a bornera de tierra	
		Ensayo de calentamiento cíclico a bornera de fase y neutro	
		Ensayo de rigidez dieléctrica	
10	Pruebas / Ensayo	Están incluidas dentro del precio del material (Si/No)	
		A realizar en fabrica (Describir)	
11	Certificado / Sello de Producto	Entidad certificadora	
		Número de certificado	
		Fecha de aprobación (Día/Mes/Año)	
		Vigencia	
		Adjunta el certificado (Si/No)	
12	Certificado Sistema de calidad (Norma ISO9001)	Entidad certificadora	
		Número de certificado	
		Fecha de aprobación (Día/Mes/Año)	
		Vigencia	
		Adjunta el certificado (Si/No)	
13	Desviaciones solicitadas		



14	Garantía	
----	----------	--

Firma y sello del oferente

PLANILLA PARA PRUEBAS DE RECEPCIÓN

Fecha _____ Fabricante _____ Lote _____
Orden de compra _____

No.	Descripción	Valor norma	Tolerancia	Muestra					Aprueba (Si/No)	Observaciones
				1	2	3	4	5		
1	PRUEBA DIMENSIONAL									
1.1	General base de la caja									
	Altura	640 mm	± 3mm							
	Ancho	200 mm	± 3mm							
	Profundidad	160 mm	± 3mm							
1.2	General puerta									
	Altura	525 mm	± 3mm							
	Ancho	185 mm	± 3mm							
	Profundidad	15 mm	± 3mm							
1.3	Ventana de inspección									
	Altura	145 mm	± 2mm							
	Ancho	120 mm	± 2mm							
	Espesor visor	3 mm	-0,1/+0,7mm							
1.4	Ubicación ventana (distancia al centro)									
	Horizontal desde el borde	40 mm	± 3mm							
	Vertical desde borde superior	35 mm	± 3mm							
1.5	Tapa corrediza									
	Altura	52 mm	-2/+1 mm							
	Ancho	84 mm	-2/+1 mm							
	Aleta	16,4 mm	-0,4/+2 mm							
	Diámetro interior buje	7 mm	-0,2/1 mm							
	Altura buje	13 mm	-1/+2 mm							
1.6	Bandejas soporte									
	Altura	190 mm	± 3mm							
1.7	Buje de seguridad									
	Diámetro interior	10.15mm	± 0.05mm							



	Rosca 1/4"	1/4" UNC								
1.8	Espesor de recubrimiento									
	Pintura líquida.	100 µm exterior y 70 µm interior	Min							
	Pintura en polvo	65 µm exterior y 50 µm interior	Min							
1.9	Adherencia por tracción	400 psi	Min							
2	ACCESORIOS									
	Pernos de seguridad	SI								
	Juego de 3 unidades zincadas de: tornillos, tuercas, arandelas de presión, arandelas planas; todas ensambladas a la bandeja.									
3	MARCACIÓN									
	"USO EXCLUSIVO Enel Colombia"	SI								
	Placa de características	SI								
	"CLIENTE"	SI								
	Símbolo de Puesta a tierra									
4	PRUEBAS DE FUNCIONAMIENTO									
4.1	Puerta abre correctamente	SI								
4.2	Funciona la tapa corrediza	SI								
4.3	Funcionan las chapas	SI								
4.4	Se puede instalar el interruptor	SI								
4.5	Ventana desarmable solo desde adentro	SI								
5	PRUEBAS ADICIONALES									
5.1	Ensayo de tracción borneras									
5.2	Ensayo de seguridad de montaje a borneras									



5.3	Ensayo de ensamble borneras									
-----	--------------------------------	--	--	--	--	--	--	--	--	--

Funcionario Enel Enel Colombia

Proveedor