



ET353 Tensor para Acometidas

ESPECIFICACIÓN TÉCNICA

Revisión #:	Entrada en vigencia:
2	02 Diciembre 2019



Esta información ha sido extractada de la plataforma Likinormas de Enel Colombia en donde se encuentran las normas y especificaciones técnicas. Consulte siempre la versión actualizada en <https://likinormas.enelcol.com.co>





1. OBJETO

Esta especificación técnica establece las condiciones que deben satisfacer las grapas utilizadas como tensor para acometidas aéreas con cables concéntricos monofásicos, bifásicos y cables trenzados trifásicos de acometida .

2. ALCANCE

Esta especificación técnica se aplicará en todas los tensores para acometidas que adquiera Enel Colombia y que se emplean en el sistema de distribución de redes aéreas de baja tensión.

3. CONDICIONES DE UTILIZACIÓN

3.1. LUGAR DE INSTALACIÓN

Se instalarán para sujetar las acometidas entre el poste y el sitio de entrada del servicio al inmueble, se fijarán a pernos de ojo, perchas, ángulos de fijación etc.

El tensor se utilizará para acometidas monofásicas, bifásicas con cables concéntricos y trifásicos con cable trenzado para los siguientes cables:

Tipo de acometida	Calibres				
	2 x 10 AWG	2 x 8 AWG	2 x 6 AWG	2 x 4 AWG	
Concéntrico monofásico	2x5.26 mm ²	2x8.36 mm ²	2x13.3 mm ²	2x21.15 mm ²	
		2x8 + 1x8 AWG	2x6 + 1x6 AWG	2x4 + 1x4 AWG	
Concéntrico bifásico		2x8.36 + 1x8.36 mm ²	2x13.3 + 1x13.3 mm ²	2x21.15 + 1x21.15 mm ²	
	3x10 + 1x12 AWG	3 x 8 + 1 x 10 AWG	3x6 + 1 x 8 AWG	3x 4 + 1 x 6 AWG	3x2 + 1x4 AWG
Trenzado trifásico	3x5.26 + 1x3.31 mm ²	3x8.36 + 1x5.26 mm ²	3x13.3 + 1x8.36 mm ²	3x21.15 + 1x13.3 mm ²	3x33.62 + 1x21.15 mm ²

Preferiblemente que una sola unidad, sirva para todos los calibres.

3.2. CONDICIONES CLIMÁTICAS

Serán empleados a la intemperie, siendo ésta generalmente de clima cálido y húmedo.

Los parámetros de operación son los siguientes:



CARACTERÍSTICAS AMBIENTALES	
Altura sobre el nivel del mar	Hasta 2 700 m.s.n.m.
Ambiente	Tropical
Humedad relativa	Desde 20 % al 100 %
Temperatura	-5 °C a 45 °C
Polución	Media

4. SISTEMA DE UNIDADES

Todos los documentos, se deben expresar las cantidades numéricas en unidades del Sistema Internacional (SI). Si el oferente utiliza en sus libros de instrucción, folletos o dibujos, unidades en sistemas diferentes, debe hacer las conversiones respectivas.

5. NORMAS DE FABRICACIÓN Y PRUEBAS

NORMA	DESCRIPCIÓN
ASTM G26	PRACTICE FOR OPERATING LIGHT-EXPOSURE APPARATUS (XENON-ARC TYPE) WITH AND WITHOUT WATER FOR EXPOSURE OF NONMETALLIC MATERIALS
ASTM B117	STANDARD PRACTICE FOR OPERATING SALT SPRAY (FOG) APPARATUS
ASTM A153	STANDARD SPECIFICATION FOR ZINC COATING (HOT-DIP) ON IRON AND STEEL HARDWARE (AASHTO M232) (AASHTO M232)

6. REQUISITOS TÉCNICOS PARTICULARES

En la construcción de estos tensores deberá descartarse el empleo de materiales alterables por la humedad, radiación solar y otras condiciones ambientales desfavorables.

El tensor será diseñada de forma tal que permita el desplazamiento del conductor como mínimo en un ángulo de 15º, a uno y otro lado del plano horizontal y vertical (Figura 1).

El tensor para acometidas deberá conferirle a los conductores, entre sí y a **masa**, un doble aislamiento, el cual deberá verificarse una vez que el **sistema** (**cable** -tensor de **acometida**) haya sido sometido a tracción.

El **material** estará libre de grietas, cavidades, sopladuras, defectos superficiales o internos y de toda otra **falla** que pudiera afectar su correcto funcionamiento.

Los componentes del tensor para acometidas preferentemente deberan ser imperdibles entre sí.



La unión entre el tensor para acometidas con el elemento de fijación deberá permitir el paso de un diámetro mínimo de 20 mm; debiendo ser desarmable a efectos de posibilitar su instalación en elementos cerrados tales como pernos de ojo u otros.

Los tensores para acometidas serán autoajustables; tendrán un diseño racional, de tal forma que no originen sobre los conductores esfuerzos concentrados que produzcan su deterioro.

Las gargantas del tensor donde se alojen los conductores deberán tener un perfil adecuado, sin aristas vivas ni radios de curvatura pequeños, en todos los puntos que puedan tomar contacto con el [cable](#). El [material](#) donde se aloje el conductor será de la suficiente rigidez dieléctrica, verificada de acuerdo a lo indicado en el numeral 7.1.2, a fin de cumplir con el concepto de doble aislamiento.

Los tensores para acometidas deben satisfacer los ensayos descritos en el numeral 7.

Los componentes metálicos ferrosos deberán ser protegidos de la [corrosión](#) por cincado en caliente u otro método equivalente.

7. PRUEBAS Y RECEPCIÓN

7.1. ENSAYOS TIPO

Los ensayos tipo serán efectuados sobre cada nuevo modelo de fabricación o ante cualquier modificación de un modelo ya aprobado.

El fabricante deberá efectuar los ensayos tipo indicados en los numerales 7.1.1 al 7.1.4, en unidades idénticas y sobre la cantidad que se determine para cada [ensayo](#) y en el orden indicado.

Enel Colombia se reserva el derecho de aceptar los protocolos de ensayos y/o repetirlos. A tal efecto el costo de éstos ensayos no deberá ser incluido en el precio de los tensores para acometidas, debiéndose cotizar por separado.

7.1.1. Verificación visual y dimensional

Se verificará la correcta terminación, características constructivas e identificación del [material](#) de acuerdo a lo indicado en los numerales 6 y 8, y que las dimensiones respondan al plano presentado por el proveedor y aprobado por Enel Colombia.

7.1.2. [ensayo](#) de rigidez dieléctrica

El valor eficaz de [ensayo](#) será de 2500 V a 60 Hz durante 1 minuto, valor éste al que se llegará al cabo de 1 minuto, con una ley de crecimiento aproximadamente lineal.

La preparación del conjunto [cable](#) -tensor y los puntos de aplicación de la tensión se harán según se indica a continuación:

- Con el tensor completamente armado se lo expondrá durante 30 minutos a una lluvia salina; en éstas condiciones se aplicará la tensión entre el conductor y la parte metálica del tensor más



próxima al conductor. Durante la aplicación de la tensión de **ensayo** no deberá constatarse perforación de aislamiento.

7.1.3. **Ensayo de tracción**

Este **ensayo** se realizará a una temperatura ambiente de $20 \pm 5^\circ \text{C}$.

Se instalará en condiciones similares a las de servicio (figura 2). Se aplicará una carga mecánica de tracción (F) de 160 daN durante 15 minutos, valor al que se llegará entre 1 y 2 minutos con una ley de aumento aproximadamente lineal.

Se seguirá aumentando la carga hasta 200 daN. Finalizado el **ensayo** no deberán observarse roturas, deformaciones o defectos que pudieran alterar el normal funcionamiento del conjunto.

7.1.4. **Ensayo de envejecimiento climático y corrosión**

Estos ensayos deberán realizarse en tensores de retención que estén construidas con **material** sintético o combinados con metálicos, según el siguiente detalle:

- **Ensayo** de envejecimiento climático, según norma ASTM G26-92; método N° 1 o equivalente para tensores construidos total o parcialmente en **material** sintético.
- **Ensayo** de **corrosión**, según norma ASTM B-117 o similar, para tensores construidos parcialmente con componentes metálicos.
- **Ensayo** de envejecimiento climático seguido del **ensayo** de **corrosión** para tensores metálicos con cubrimiento en material sintético.

Al finalizar el **ensayo** de envejecimiento climático las tensores no deberán presentar en las superficies: degradación, grietas, oclusiones, áreas pobres o ricas en resina, ampollas u otros defectos.

Los tensores que por su construcción deban ser sometidos al **ensayo** de **corrosión**, finalizado éste ensayo no deberán presentar **corrosión** localizada. Además de los ensayos de envejecimiento climático y/o **corrosión**, deberán cumplir satisfactoriamente con los ensayos de rigidez dieléctrica y de tracción, descritos en los puntos 7.1.2 y 7.1.3 respectivamente.

7.2. PRUEBAS DE RECEPCIÓN

Las pruebas de recepción son:

- Inspección Visual
- Verificación Dimensional
- Ensayo de Tracción (deslizamiento)
- Verificación Certificados de Calidad

8. MARCACIÓN ROTULADO Y EMPAQUE



8.1. MARCACIÓN

El material debe cumplir la siguiente marcación en bajo o en alto relieve. No se acepta pintura ni calcomanía.

- Logo del Fabricante
- Lote
- Enel Colombia
- Mes y año de fabricación
- Rango de uso

8.2 ROTULADO

En cada caja se colocará un rótulo con la siguiente información.

- Especificación del contenido con su referencia.
- Nombre y razón social del proveedor.
- País de origen.
- Cantidad de elementos.
- Peso unitario, peso total bruto y neto.
- Número de contrato o pedido.
- Fecha de entrega.
- Código de Almacén.

8.3 EMPAQUE

Los tensores para acometidas, debidamente armados, vendrán acondicionados dentro de cajas de cartón corrugado o similar, resistentes al manipuleo, transporte y almacenamiento, conteniendo cada una hasta 25 unidades.

9. REQUISITOS DE LAS OFERTAS

Para su análisis, será imprescindible que la oferta incluya la siguiente documentación:

- Protocolos de los ensayos requeridos en esta especificación técnica. Deberá constar la metodología aplicada, los valores y resultados del ensayo.
- Plano y/o catálogo descriptivo con dimensiones y materiales de los componentes.
- Instrucciones de montaje.
- Cuadro de características técnicas solicitadas (Anexo 1) completamente diligenciado en formato Excel.
- El oferente adjuntará con su propuesta el certificado de conformidad de producto con noma técnica y con RETIE, expedido por una entidad autorizada por la ONAC.
- Certificado del sistema de gestión de la calidad del fabricante.
- Antecedentes de suministros anteriores.



- Muestra del material ofrecido cuando se solicite.

10. CRITERIOS DE ACEPTACIÓN O RECHAZO

Si el número de elementos defectuosos es menor o igual al correspondiente número de defectuosos definidos a continuación, se deberá considerar que el lote cumple con los requisitos técnicos exigidos por Enel Colombia, en caso contrario, el lote se rechazará.

Inspección Visual y Dimensional

De acuerdo a la tabla a continuación.

Tabla inspección visual y dimensional			
Tamaño del lote	Muestra	Aceptado	Rechazado
2 a 8	2	0	1
9 a 15	2	0	1
16 a 25	2	0	1
26 a 50	3	0	1
51 a 90	5	1	2
91 a 150	8	1	2
151 a 280	13	1	2
281 a 500	20	2	3
501 a 1200	32	3	4
1201 a 3200	50	5	6
3201 a 10000	80	6	7
10001 a 35000	125	8	9
35001 a 150000	200	10	11
150001 a 500000	315	10	11

TABLA 4. Plan de muestreo para inspección visual y dimensional.

Ensayos Mecánicos

De acuerdo a la tabla a continuación.

Tabla inspección visual y dimensional			
Tamaño del lote	Muestra	Aceptado	Rechazado
2 a 8	2	0	1
9 a 15	2	0	1



16 a 25	2	0	1
26 a 50	2	0	1
51 a 90	2	0	1
91 a 150	2	0	1
151 a 280	3	0	1
281 a 500	3	0	1
501 a 1200	5	1	2
1201 a 3200	6	1	2
3201 a 10000	8	1	2
10001 a 35000	8	1	2
35001 a 150000	13	1	2
150001 a 500000	13	1	2

TABLA 5. Plan de muestreo para pruebas mecánicas.

11. FIGURAS

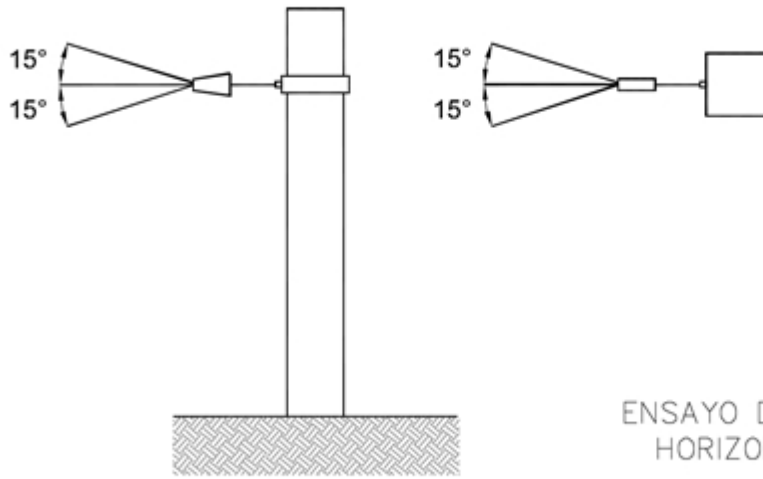


Fig. 1

ENSAYO DE DESPLAZAMIENTO
HORIZONTAL Y VERTICAL

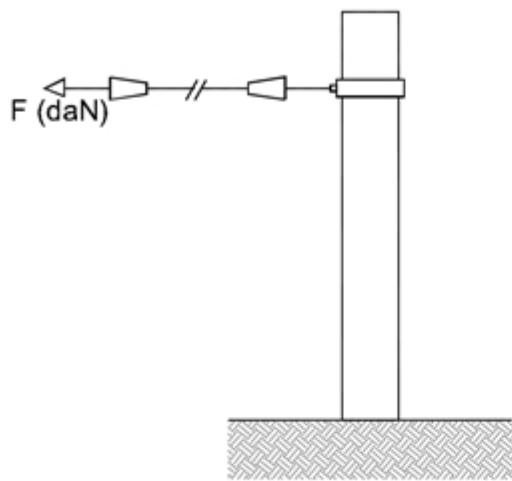
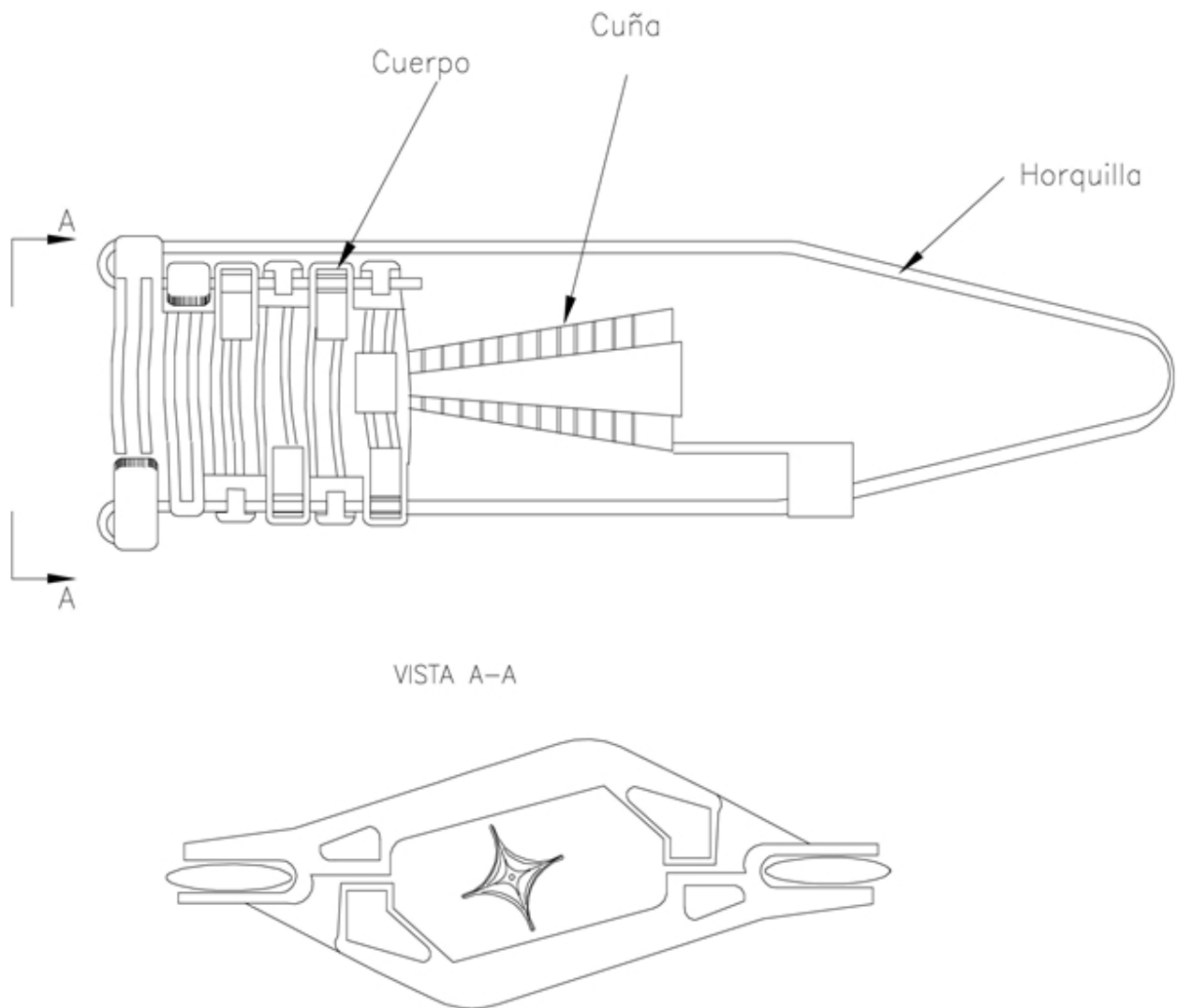


Fig. 2

ENSAYO DE TRACCIÓN

FIGURA 1 Y 2. ENSAYOS



MATERIAL

- CUERPO: Metálica o plásticos
- HORQUILLA: Metálica
- CUÑA: Plásticos

FIGURA 3. OPCIÓN 1

NOTA:

Este tensor se utiliza para cuatro acometidas con cables concéntricos: 2X10, 2X8 AWG

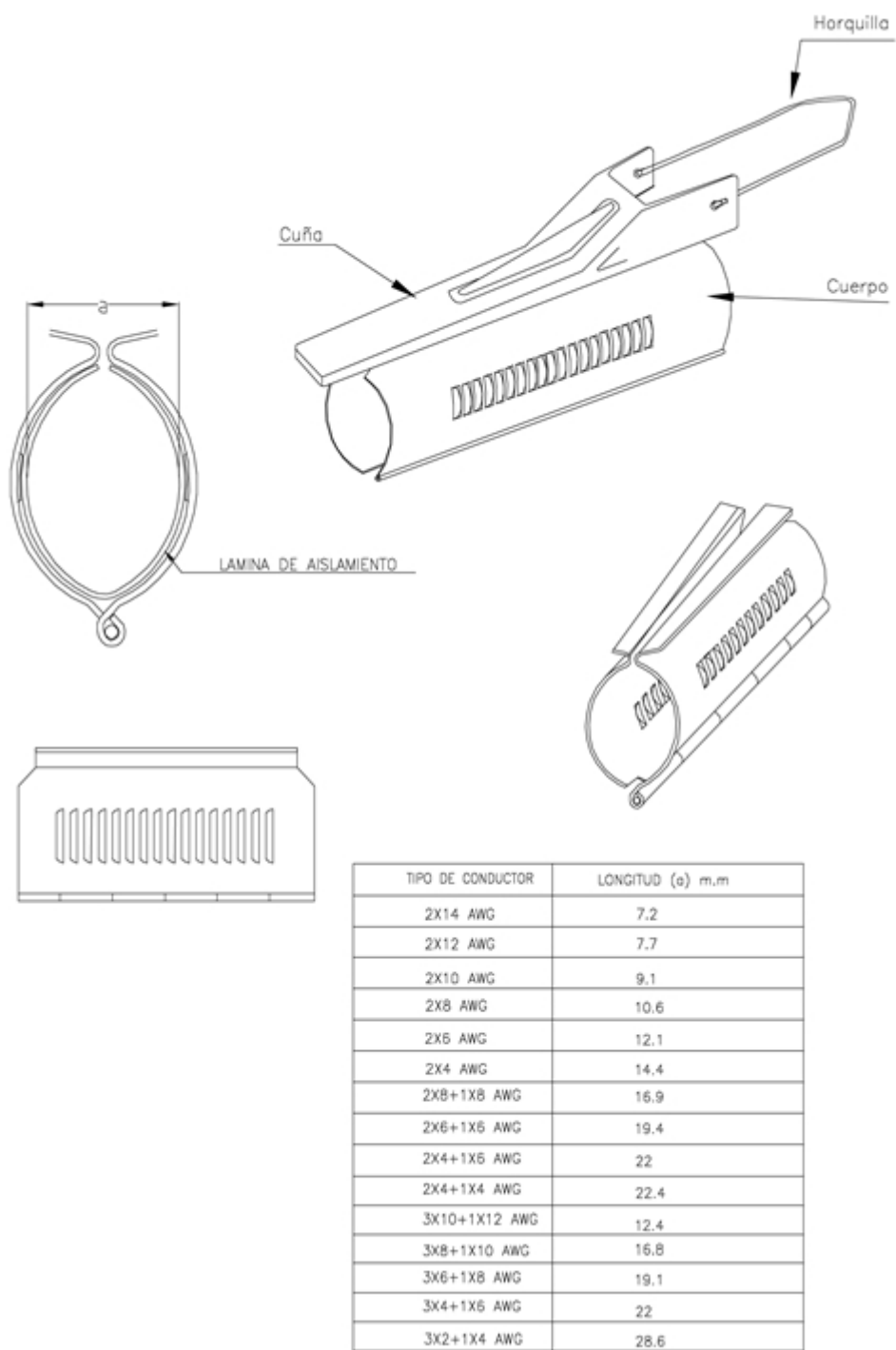


FIGURA 4. OPCIÓN 2

NOTA:

- 1-Dimensiones en milímetros.
- 2-Galvanizado por inmersión en caliente.

APLICACIÓN:



Sujeción del cable concéntrico y trenzado de acometidas a la red aérea trenzada de B.T

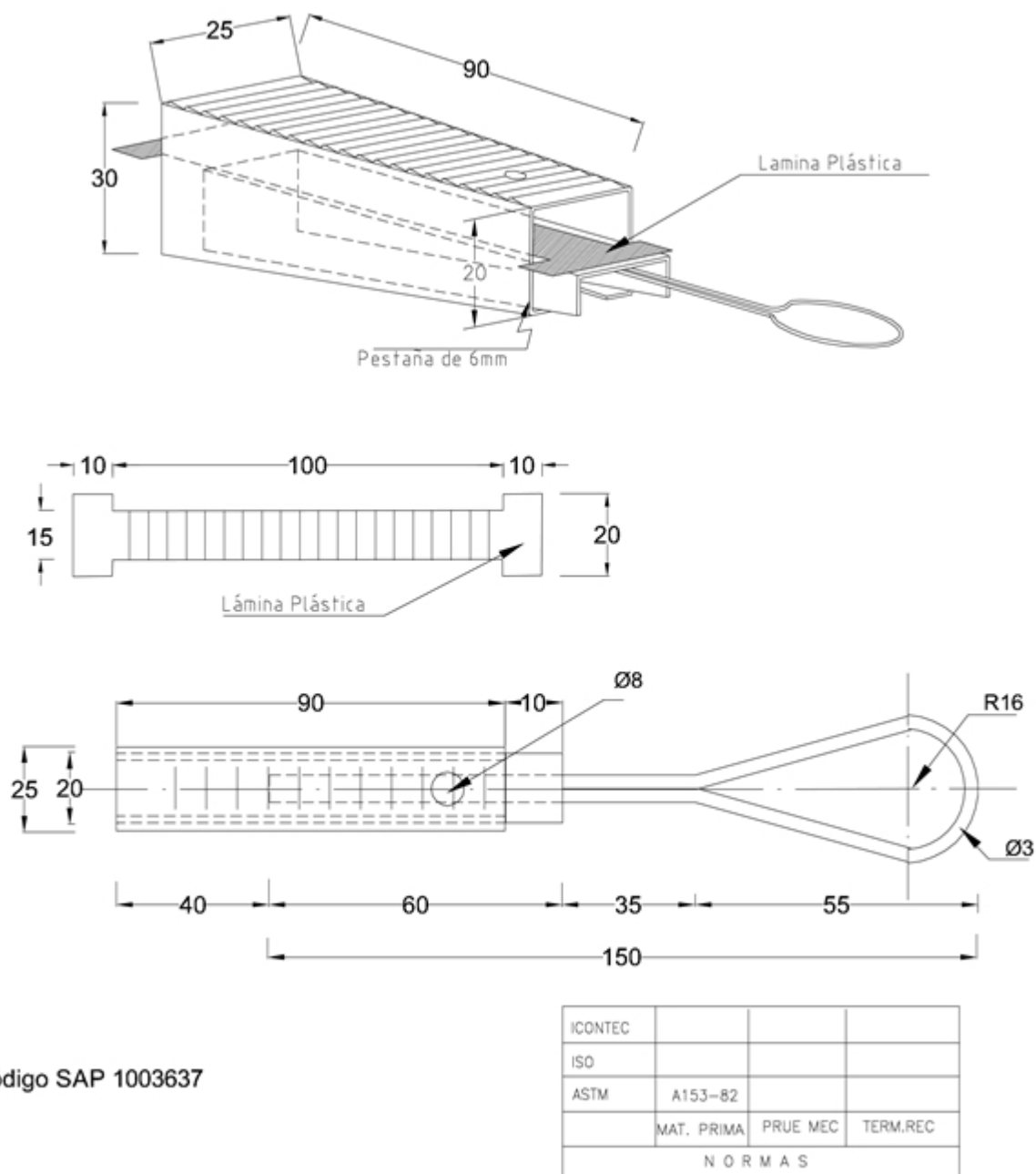


FIGURA 5. OPCIÓN 3

NOTA

- 1-Dimensiones en milímetros.
- 2-Galvanizado por inmersión en caliente.



APLICACIÓN

Sujeción del cable concéntrico de acometidas a la red aérea trenzada de B.T

ANEXO 1. CUADRO DE CARACTERÍSTICAS TÉCNICAS

N°	DESCRIPCION		OFERTADO
1	Oferente		
2	Fabricante		
3	País de origen		
4	Referencia del fabricante		
5	Normas aplicadas (fabricación y ensayos)		
6	Desplazamiento horizontal con la fijación		
7	Material	Cuerpo aislante	
		Cuña	
		Horquilla	
8	Dimensiones	Diámetro mínimo de conductor a sujetar (mm)	
		Diámetro máximo de conductor a sujetar (mm)	
9	Características del conjunto de elementos de la grapa	Las piezas son imperdible (Si/No)	
		La grapa es desarmable (Si/No)	
10	Rigidez Dieléctrica (kV)		
11	Esfuerzo de tracción (daN)		
12	Peso del tensor (g)		
13	Presentan pruebas (Si/No, indicar cuales)		
14	Marcación		
15	Garantía (meses)		
RESULTADO DE EVALUACIÓN TÉCNICA			
16	Certificado del sistema de gestión de la calidad del fabricante	Entidad Certificadora	
		Número del certificado	
		Fecha de aprobación (día/mes/año)	
		Fecha de vencimiento (día/mes/año)	
		Adjunta el certificado (si/no)	
17	Certificado de conformidad de producto bajo norma	Entidad Certificadora	
		Número del certificado	
		Fecha de aprobación (día/mes/año)	
		Fecha de vencimiento (día/mes/año)	
		Norma bajo la cual se certifica	
		Adjunta el certificado (si/no)	



18	Certificado de conformidad producto bajo RETIE	Entidad certificadora	
		Número de certificado	
		Fecha de aprobación (día/mes/año)	
		Fecha de vencimiento (día/mes/año)	
		Adjunta el certificado (si/no)	
RESULTADO DE EVALUACIÓN REGULATORIA			
19	OBSERVACIONES		