



CS274 Caja de inspección para alumbrado público y acometidas en baja tensión NORMA TÉCNICA

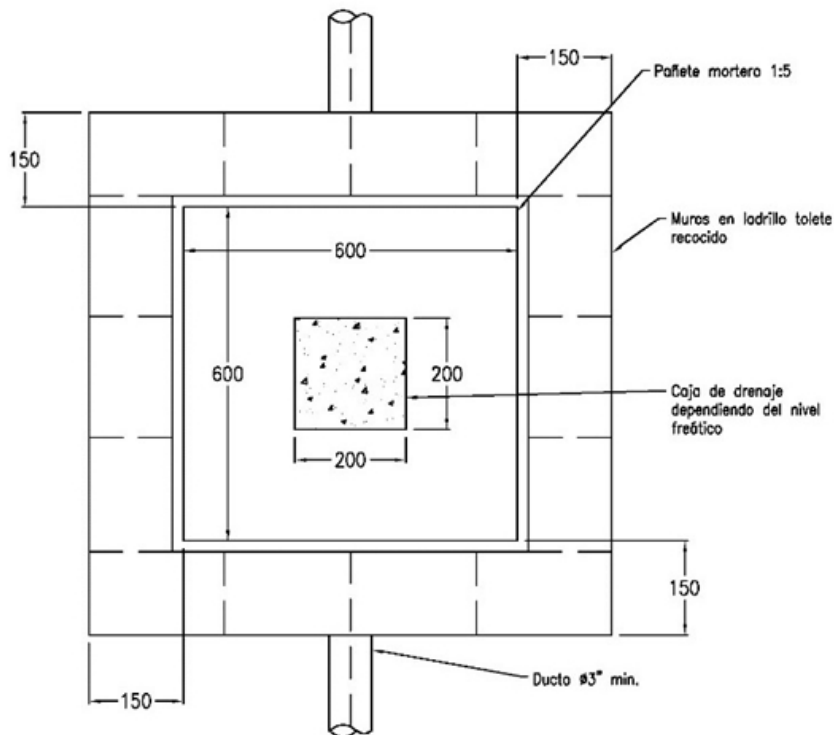
Revisión #:	Entrada en vigencia:
2	16 Febrero 2018



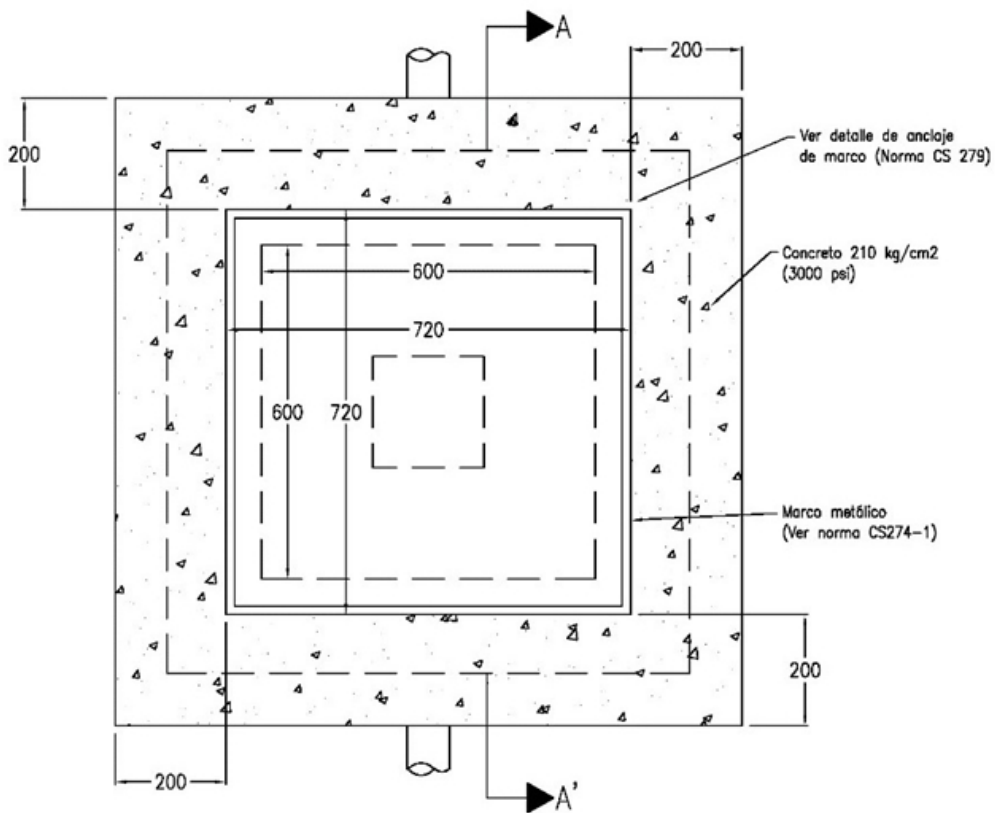
Esta información ha sido extractada de la plataforma Likinormas de Enel Colombia en donde se encuentran las normas y especificaciones técnicas. Consulte siempre la versión actualizada en <https://likinormas.enelcol.com.co>







PLANTA CAJA Y MUROS



PLANTA CAJA CON MARCO



NOTAS:

- La construcción de este tipo de caja no será aceptada para zonas vehiculares ni entradas de garajes.
- Dimensiones en mm.