



ET407 Diagonales para arriostramiento

ESPECIFICACIÓN TÉCNICA

Revisión #:	Entrada en vigencia:
0	20 Marzo 2001



Esta información ha sido extractada de la plataforma Likinormas de Enel Colombia en donde se encuentran las normas y especificaciones técnicas. Consulte siempre la versión actualizada en <https://likinormas.enelcol.com.co>





1.0 OBJETO

Esta [especificación técnica](#) tiene por objeto establecer las características y requisitos técnicos que deben cumplir y los ensayos a los cuales deben ser sometidos las diagonales para arrojamiento que solicitará Enel Colombia S.A. ESP, para el [sistema eléctrico](#) de distribución.

2.0 ALCANCE

Esta [especificación técnica](#) se aplicará en todas las diagonales para arrojamiento que adquiera Enel Colombia S.A. ESP.

3.0 CONDICIONES DE SERVICIO

Las diagonales para arrojamiento; serán empleados a la intemperie, separando, fijando y dando rigidez mecánica a estructuras de dos postes, bajo las siguientes condiciones:

CARACTERÍSTICAS AMBIENTALES	
a. Altura sobre el nivel del mar	Desde 2900 a los 600 m.s.n.m.
b. Ambiente	Tropical
c. Humedad relativa	Desde 100% a el 20%
d. Temperatura máxima y mínima	+45 °C y -5 °C respectivamente
e. Temperatura promedio	14 °C
f. Polución	Alta con productos de la combustión y altamente contaminada por otros agentes.

Características eléctricas del [sistema](#) .



CARACTERÍSTICAS ELÉCTRICAS	
a. Tensión Nominal	13,200 V, 34,500V
b. Tensión Máxima	35000 V
c. Frecuencia del sistema	60 Hz

4.0 SISTEMA DE UNIDADES

Todos los documentos tanto de la propuesta como del contrato de suministro, deben expresar las cantidades numéricas en unidades del Sistema Internacional (SI). Si el OFERENTE utiliza en sus libros de instrucción, folletos o dibujos, unidades en sistemas diferentes, debe hacer las conversiones respectivas.

5.0 NORMAS DE FABRICACIÓN Y PRUEBAS

NTC 1	Ensayo de doblamiento para productos metálicos.
NTC 2	Ensayo de tracción para productos de acero.
NTC 23	Determinación gravimétrica de carbono por combustión directa, en aceros al carbono.
NTC 24	Determinación del manganeso en aceros al carbono. Método del persulfato.
NTC 25	Determinación del manganeso en aceros al carbono.
NTC 26	Determinación del silicio en aceros al carbón.
NTC 27	Determinación de azufre en aceros al carbono. Método de evolución.
NTC 28	Determinación del silicio en aceros al carbono. Método del ácido sulfúrico.
NTC 180	Método gasométrico para determinación de carbono por combustión directa en hierros y aceros al carbono.
NTC 181	Aceros al carbono y fundiciones de hierro. Método alcalimétrico para determinación de fósforo.
NTC 402	Segunda revisión. Metalurgia. Perfiles de acero laminados en caliente. Ángulos de alas iguales y ángulos de alas desiguales. Tolerancias en dimensiones y en masa.



NTC 422	Perfiles livianos y barras de acero al carbono acabadas en frío.
NTC 858	Pernos y Tuercas
NTC 1097	Control estadístico de calidad, inspección por atributo, planeo de muestra única, doble y múltiple.
NTC 1645	Pernos y tuercas
NTC 1920	Metalurgia. Acero estructural.
NTC 1985	Siderúrgica. Acero de calidad estructural, de alta resistencia y baja aleación, al columbo vanadio.
NTC 2076	Electricidad. Galvanizado por inmersión en caliente para herrajes y perfiles estructurales de hierro y acero.
NTC 2663	Electrotecnia. Abrazaderas o collarines.
NTC 3241	Siderurgia. Determinación del espesor más delgado del recubrimiento de zinc. (Galvanizado) en artículos de hierro y acero por inmersión de sulfato de cobre (método preece).
NTC 3320	Siderurgia. Recubrimiento de zinc. (Galvanizado) por inmersión en caliente en productos de hierro y acero.
ASTM A385	Standard practice for providing high quality zinc coatings (hot dip)
ASTM A563	Standard Specification for carbon and alloy steel nuts.
SAE 1010	Tipos de aceros
SAE 1020	Tipos de aceros
ET - 457	Especificación técnica Enel Colombia S.A. - Tornillo
ET - 462	Especificación técnica Enel Colombia S.A. - Arandela
ET - 463	Especificación técnica Enel Colombia S.A. - Tuerca hexagonal

6. REQUERIMIENTOS TÉCNICOS PARTICULARES

Las diagonales para arriostramiento deberán estar formadas por seis elementos, dos diagonales propiamente dichas, un tornillo de 5/8" X 1 ½", una arandela plana, una arandela de presión y una tuerca de 5/8"; todos los materiales de las diagonales deben ser de alta calidad y cumplir la norma NTC - 422; el acero debe ser de bajo silicio o sea menor de 0,05% (A34 - SAE1010 ó SAE 1020).

Los tornillos o pernos, tuercas y arandelas deberán estar de acuerdo con las normas que disponga Enel Colombia para tal fin o en su defecto con las normas NTC - 858 y ANSI/ASME B1.1 -1982, deberán ser galvanizadas según norma NTC 2076.



6.1 GEOMÉTRICOS.

Los ángulos utilizados serán de 2 ½" X 2 ½" X 3/16" la forma y dimensiones se muestran en la figura 2

6.2 QUÍMICOS

Los ángulos deben cumplir con los siguientes requisitos, de la tabla 1:

TABLA 1

REQUISITOS QUÍMICOS DE LOS ÁNGULOS		
ELEMENTO	SAE 1010	SAE 1020
% Carbono	0,08 a 0,13	0,18 a 0,22
% Fósforo, máx.	0,05	0,05
% Azufre, máx	0,05	0,05
% Manganeso	0,3 a 0,6	0,3 a 0,6
% Silicio, máx	0,05	0,05

Nota: Se pueden usar aceros equivalentes con la previa autorización de Enel Colombia S.A. ESP

Los tornillos, arandelas y las tuercas deben cumplir con los siguientes requisitos, de la tabla 2:

TABLA 2

REQUISITOS QUÍMICOS			
ELEMENTO	ARANDELAS DE PRESIÓN	PERNOS	TUERCAS Y ARANDELAS
% Carbono, máx.	0,55	0,28	0,28
% Fósforo, máx.	0,048	0,048	0,048
% Azufre, máx.	0,058	0,058	0,058
% Manganeso mín.			

Nota: Se pueden usar aceros equivalentes u otros aceros con la previa autorización de Enel Colombia S.A. ESP



La capa de **material** de cinc utilizado será de calidad especial según norma NTC 2076 (tabla 3)

TABLA 3

GRADO	COMPOSICIÓN QUÍMICA DEL CINCO (%)			
	Plomo máx.	Hierro máx.	Cadmio máx.	Cinc, mín.
Especial	0,03	0,02	0,02	99,9

6.4 MECÁNICOS

Los ángulos y platinas utilizados para la fabricación de las diagonales metálicas en ángulo deben tener los siguientes requisitos mínimos:

- Resistencia a la tracción 34,7 Kg/mm² (340 MN/m²).
- Límite mínimo de fluencia 18,4 Kg/mm² (180 MN/m²).
- Elongación 30% en 50 mm (2 pulg.).

6.5 REQUISITOS DEL RECUBRIMIENTO

Las diagonales para arriostramiento serán totalmente galvanizadas por inmersión en caliente y deberán cumplir con las especificaciones técnicas de la norma NTC 2076 y deben estar libres de burbujas, áreas sin revestimiento, depósitos de escoria, manchas negras y cualquier otro tipo de inclusiones o imperfecciones.

Los ángulos se galvanizan con clase B-2 y los elementos roscados con clase C según Norma NTC 2076 (tabla 4).

TABLA 4

ELEMENTO	REQUISITOS DE GALVANIZADO			
	PROMEDIO		MÍNIMO	
	g/m²	μ m	g/m²	μ m
Angulo	458	65,4	381	54,4
Elementos Roscados	397	56,6	336	48



6.6 REQUISITOS DEL ACABADO

Los perfiles deben ser de una sola pieza, libres de soldaduras, libres de deformaciones, fisura, aristas cortantes, y defectos de laminación. No se permiten dobleces ni rebabas en las zonas de corte, perforadas o punzadas. El galvanizado debe estar libre de burbujas, depósitos de escorias, manchas negras, excoriaciones y/u otro tipo de inclusiones.

7 CRITERIOS DE ACEPTACIÓN O RECHAZO

Para este caso se considerará que existe un **lote** cuando:

- Cuando los materiales de producción pertenecen a un mismo **lote** de materia prima.
- Cuando las diagonales ó elementos roscados de producción se construyen en diferentes lotes.

7.1 Muestreo

A menos que se especifique otra condición, el muestreo se llevará a cabo tomando muestras para cada prueba de acuerdo a lo indicado en las Tablas 5 y 6, según la norma NTC -ISO 2859-1.

7.2 Aceptación o Rechazo

Si el número de elementos defectuosos es menor o igual al correspondiente número de defectuosos (dado en la norma NTC-ISO 2859-1 en la tercera columna de las Tablas 5 y 6), se deberá considerar que el **lote** cumple con los requisitos relacionados en el numeral 6 de esta Especificación; en caso contrario el **lote** se rechazará.

TABLA 5

PLAN DE MUESTREO PARA INSPECCIÓN VISUAL Y DIMENSIONAL (NIVEL DE INSPECCIÓN II, NAC = 2,5%) (NORMA NTC-ISO 2859-1 TABLA1 - TABLA 2A)

TAMAÑO DEL LOTE	TAMAÑO DE LA MUESTRA	NÚMERO PERMITIDO DE DEFECTUOSOS	NÚMERO DEFECTUOSOS PARA RECHAZO
2 a 8	A = 2	0	1
9 a 15	B = 3	0	1
16 a 25	C = 5	0	1
26 a 50	D = 8	1	2
51 a 90	E = 13	1	2
91 a 150	F = 20	1	2
151 a 280	G = 32	2	3



281 a 500	H = 50	3	4
501 a 1200	J = 80	5	6
1201 a 3200	K = 125	7	8
3201 a 10000	L = 200	10	11

TABLA 6
PLAN DE MUESTREO PARA LOS ENSAYOS MECÁNICOS (NIVEL DE INSPECCIÓN ESPECIAL S-3, NAC = 2,5%) (NORMA NTC-ISO 2859-1 TABLA1 - TABLA 2A)

TAMAÑO DEL LOTE	TAMAÑO DE LA MUESTRA	NÚMERO PERMITIDO DE DEFECTUOSOS	NÚMERO DEFECTUOSOS PARA RECHAZO
2 a 8	A = 2	0	1
9 a 15	A = 2	0	1
16 a 25	B = 3	0	1
26 a 50	B = 3	0	1
51 a 90	C = 5	1	2
91 a 150	C = 5	1	2
151 a 280	D = 8	1	2
281 a 500	D = 8	1	2
501 a 1200	E = 13	1	2
1201 a 3200	E = 13	1	2
3201 a 10000	F = 20	1	2

8. PRUEBAS

8.1 Prueba Dimensional

La verificación de las dimensiones se hará con los instrumentos de medida que den la aproximación requerida (cinta metálica con divisiones de 1 mm para longitudes y calibrador para los diámetros y espesores). El tamaño de la **muestra** deberá estar de acuerdo con la Tabla 5.

Las diagonales para arriostamiento deben ser sometidas a las siguientes pruebas:

8.1.1 Inspección visual



Se verificará:

- La marcación de la leyenda "Enel Colombia " en la diagonal.
- Logotipo del Fabricante.
- La buena terminación de todos los elementos constitutivos de la diagonal y sus accesorios.
- La ausencia de grietas, sopladuras, poros, exfoliaduras, empolladuras, raspaduras u otros defectos.

8.1.2 Verificación dimensional

Se verificará con base en:

- Esquemas indicados en las figuras anexas a la presente norma.
- Planos entregados por el fabricante y aprobados por **Enel Colombia S.A.**

8.2 Análisis Químico

En las diagonales debe hacerse los siguientes análisis químicos:

- Análisis del los ángulos.
- Análisis del cinc.

8.3 Pruebas Mecánicas

Las diagonales construidas en ángulos de acero se deben someter a [ensayo](#) :

- El espesor del galvanizado debe medirse con un ecómetro debidamente calibrado y el espesor mínimo debe corresponder a la tabla 4
- La resistencia a la tracción del ángulo debe corresponder al numeral 6.4.

9 MARCACIÓN, EMPAQUE Y ROTULADO

9.1 MARCACIÓN.

Se deben marcar las diagonales en alto-relieve o bajo-relieve con el nombre de Enel Colombia S.A. ESP y el logotipo o nombre del fabricante con letras de 6 mm o más.

9.2 EMPAQUE

Para el transporte debe embalsarse en estibas con un peso no mayor a 80 kg por estiba y la estiba recubierta y sellada con [material](#) plástico.



9.3 ROTULADO

En cada estiba se colocará un rótulo con la siguiente información.

- Especificación del contenido con su referencia.
- Nombre y razón social del proveedor.
- País de origen.
- Cantidad de elementos.
- Peso unitario, peso total bruto y neto.
- Nombre de Enel Colombia S.A. ESP.
- Número de contrato o pedido.
- Fecha de entrega.
- Código de Almacén, SAP 1003805.

10 REQUISITOS DE LAS OFERTAS

El oferente adjuntará con su propuesta, para el fabricante de los bienes cotizados, el “ Sistema de calidad” de acuerdo con cualquier norma NTC-ISO serie 9000 o norma equivalente en el país de origen, expedida por una entidad idónea del mismo país de origen, adicionalmente debe anexarse, el certificado de “Conformidad de **producto** ” expedido por la autoridad competente debidamente autorizada por la Superintendencia de Industria y Comercio ó su equivalente; es de tener en cuenta que las pruebas de recepción de está **Especificación técnica** , no reemplazan el **Certificado de Conformidad de Producto** , ni viceversa.

La oferta **técnica** deberá entregarse en copias duras y por lo menos una copia en medio magnética, diligenciando los formatos de las planillas de características técnicas garantizadas.

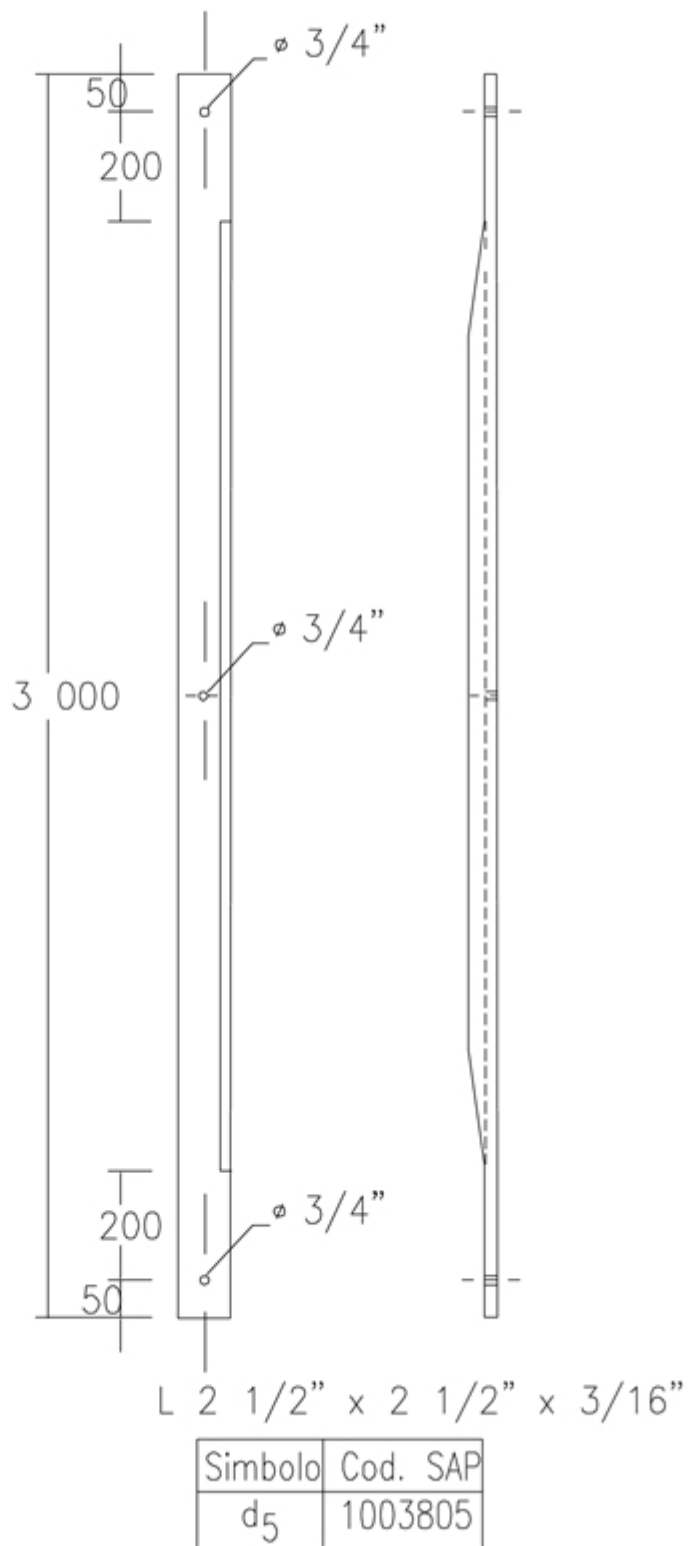
El oferente deberá adjuntar catálogos que contengan características técnicas principales y muestras físicas del **producto** ofertado, así mismo las fotocopias de los certificados de laboratorios internacionales cuando las pruebas deban ser hechas fuera del país.

Los oferentes deberán ofrecer una garantía absoluta de sus productos de por lo menos dos (2) años



ANEXO 1

FIGURA 1 DIAGONALES PARA ARRIOSTRAMIENTO





NOTAS

1-Galvanizado por inmersión en caliente NTC2076

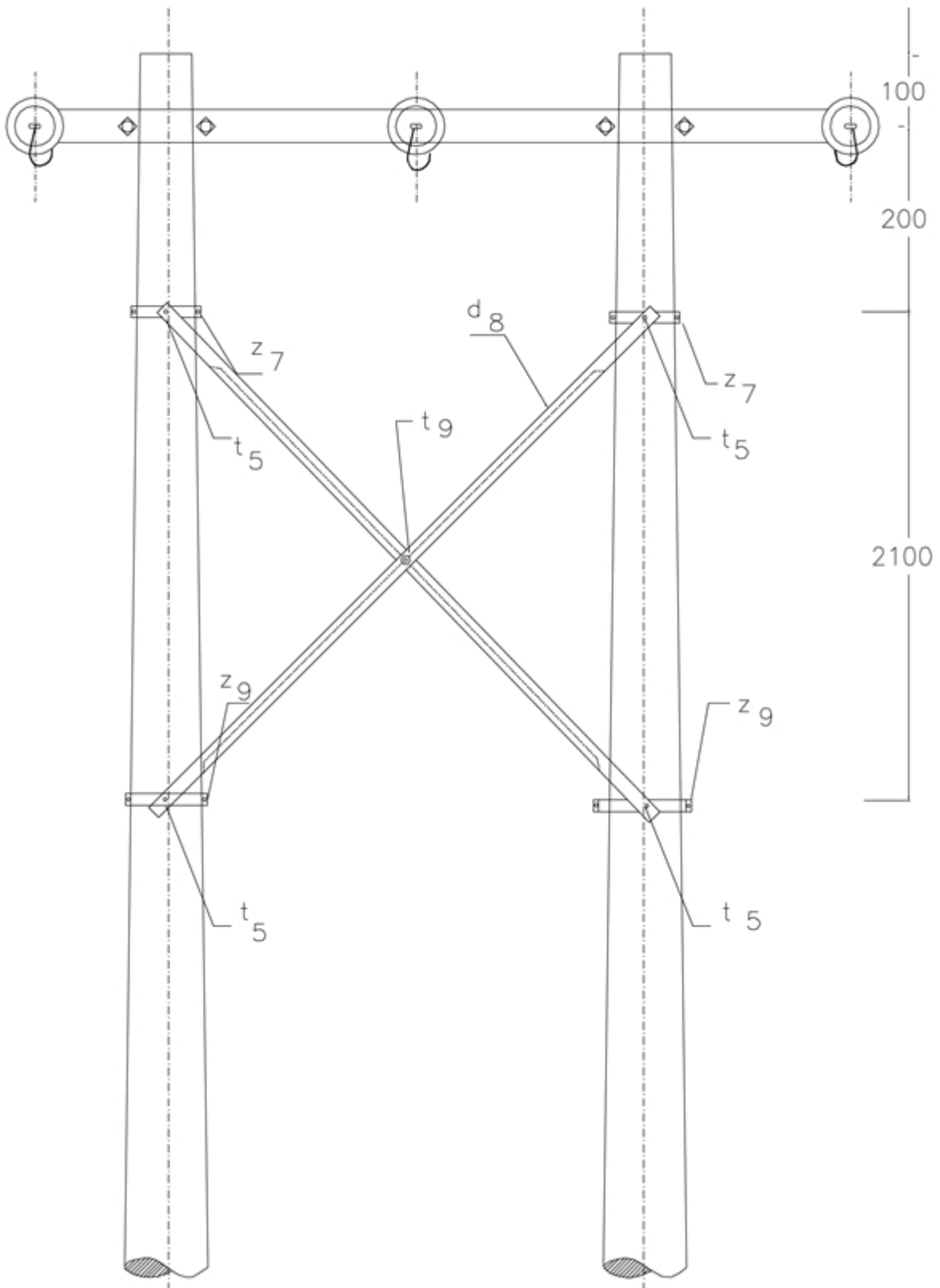
2-Dimensiones en milímetros y pulgadas.

3-Tolerancias de medidas +/-5%

ELEMENTOS QUE SE SUMINISTRAN		
CANTIDAD	REFERENCIA	DESCRIPCIÓN
2	ET - 407	DIAGONAL DE ARRIOSTAMIENTO
1	ET - 457	TORNILLO EXAGONAL
1	ET - 462	ARANDELA REDONDA
1	ET - 462	ARANDELA DE PRESIÓN
1	ET - 463	TUERCA EXAGONAL



FIGURA 2 MONTAJES DE DIAGONALES PARA ARRIOSTRAMIENTO





ANEXO 2

PLANILLA DE CARACTERÍSTICAS TÉCNICAS GARANTIZADAS ET - 407		
CARACTERÍSTICAS		OFRECIDA
Normas de Fabricación y pruebas		
	SI/NO	
Certificación de Producto (Por el ente Competente)	Ente certificador- aclaración	
	N° de Certificado	
Dimensiones externas	Ancho	
	Largo	
	Espesor	
Perforaciones	N° de Perforación	
	Diámetros de c/u	
Posee marcación Enel Colombia S.A.- ESP (SI/NO)		
Posee marcación fabricante (SI/NO)		
Adjunta planos Dimensionales (SI / NO)		
Diagonal de arriostamiento	Tipo de ángulos	
	Proceso de galvanizado	
	Espesor mínimo garantizado de galvanizado	
PRUEBAS		
Prueba dimensional		
Prueba de inspección visual		
Análisis químico del ángulo		
Análisis del cinc		
Resistencia a la tracción del ángulo		

Firma del Oferente _____

