



ET352 Grapa de operar en caliente

ESPECIFICACIÓN TÉCNICA

Revisión #:	Entrada en vigencia:
4	02 Diciembre 2019



Esta información ha sido extractada de la plataforma Likinormas de Enel Colombia en donde se encuentran las normas y especificaciones técnicas. Consulte siempre la versión actualizada en <https://likinormas.enelcol.com.co>





1. OBJETO

Esta [especificación técnica](#) tiene por objeto establecer las características y [requisito](#) s técnicos que deben cumplir y los [ensayo](#) s a los cuales deben ser sometidos las grapas de operar en caliente.

2. ALCANCE

Las grapas de operar en caliente adquiridas para el [sistema](#) de distribución de energía eléctrica de Enel Colombia.

3. CONDICIONES DE SERVICIO

Los elementos objeto de la presente [especificación técnica](#) serán utilizados en las siguientes condiciones:

CARACTERÍSTICAS AMBIENTALES	
Altura sobre el nivel del mar	Hasta 2 700 m.s.n.m.
Ambiente	Tropical
Humedad relativa	Desde 20 % al 100 %
Temperatura	-5 °C a 45 °C
Polución	Media

CARACTERÍSTICAS ELÉCTRICAS	
Tensión Nominal	11,4 kV - 13,2 kV - 34,5 kV
Frecuencia del sistema	60 Hz

4. SISTEMA DE UNIDADES

Todos los documentos tanto de la propuesta como del contrato de suministro, se deben expresar las cantidades numéricas en unidades del Sistema Internacional (SI). Si el oferente utiliza en sus libros de instrucción, folletos o dibujos, unidades en sistemas diferentes, debe hacer las conversiones respectivas

5. NORMAS DE FABRICACIÓN Y PRUEBAS



NORMA	DESCRIPCIÓN
NTC 2244	Conectores para uso entre conductores aéreos desnudos de aluminio a aluminio o de aluminio a cobre.
ASTM B148	Standard Specification for Aluminum-Bronze Sand Castings
ASTM B117	Standard Practice for Operating Salt Spray (Fog) Apparatus
ASTM D566	Standard Test Method for Dropping Point of Lubricating Grease

Pueden emplearse otras normas internacionalmente reconocidas equivalentes o superiores a las aquí señaladas, siempre y cuando se ajusten a lo solicitado en la presente especificación técnica.

Las normas citadas en la presente especificación (o cualquier otra que llegare a ser aceptada por Enel Colombia) se refieren a su última revisión.

6. REQUISITOS TÉCNICOS PARTICULARES

Las grapas de operar en caliente son elementos de características geométricas y mecánicas tales que les permiten adaptarse a las limitaciones impuestas por otros elementos.

Son elementos mecánicos que trabajan a tracción y deslizamiento, la función es hacer el contacto eléctrico y mecánico del cable de derivación con el **cable** de la red de media tensión, estos elementos serán empleados a la intemperie, siendo ésta generalmente en climas que van desde el cálido al frío y desde el húmedo hasta el cálido y para conexiones monometálicas como bimetálicas

Este tipo de conector es adecuado para utilizarlo en conexiones que se encuentren sometidas a esfuerzos mecánicos ya sea por efecto del viento o bien propios de la instalación.

Las grapas de operar en caliente estarán construidas con materiales de la mejor calidad para ese fin, debiéndose descartar el empleo de materiales alterables por la humedad, radiación solar y otras condiciones ambientales desfavorables.

6.1 REQUISITOS GEOMÉTRICOS.

Las grapas de operar en caliente serán de la forma que se muestran en la figura 1 y las dimensiones de la tabla 1.

El material estará libre de grietas, cavidades, sopladuras, defectos superficiales o internos y de toda otra falla que pudiera afectar su correcto funcionamiento.

Las grapas de operar en caliente tendrán los elementos necesarios para que los componentes del conjunto de suspensión serán imperdibles entre sí. Las grapas de operar en caliente tendrá un diseño tal que no origine sobre el conductor esfuerzos concentrados que produzcan su deterioro. La garganta de la grapa donde se aloje el conductor deberá tener un perfil adecuado, sin aristas vivas ni radios de curvatura pequeños, en todos los puntos que puedan tomar contacto con el **cable** .

El ojo para operar la pértiga debe tener un diámetro interior de 19 mm.

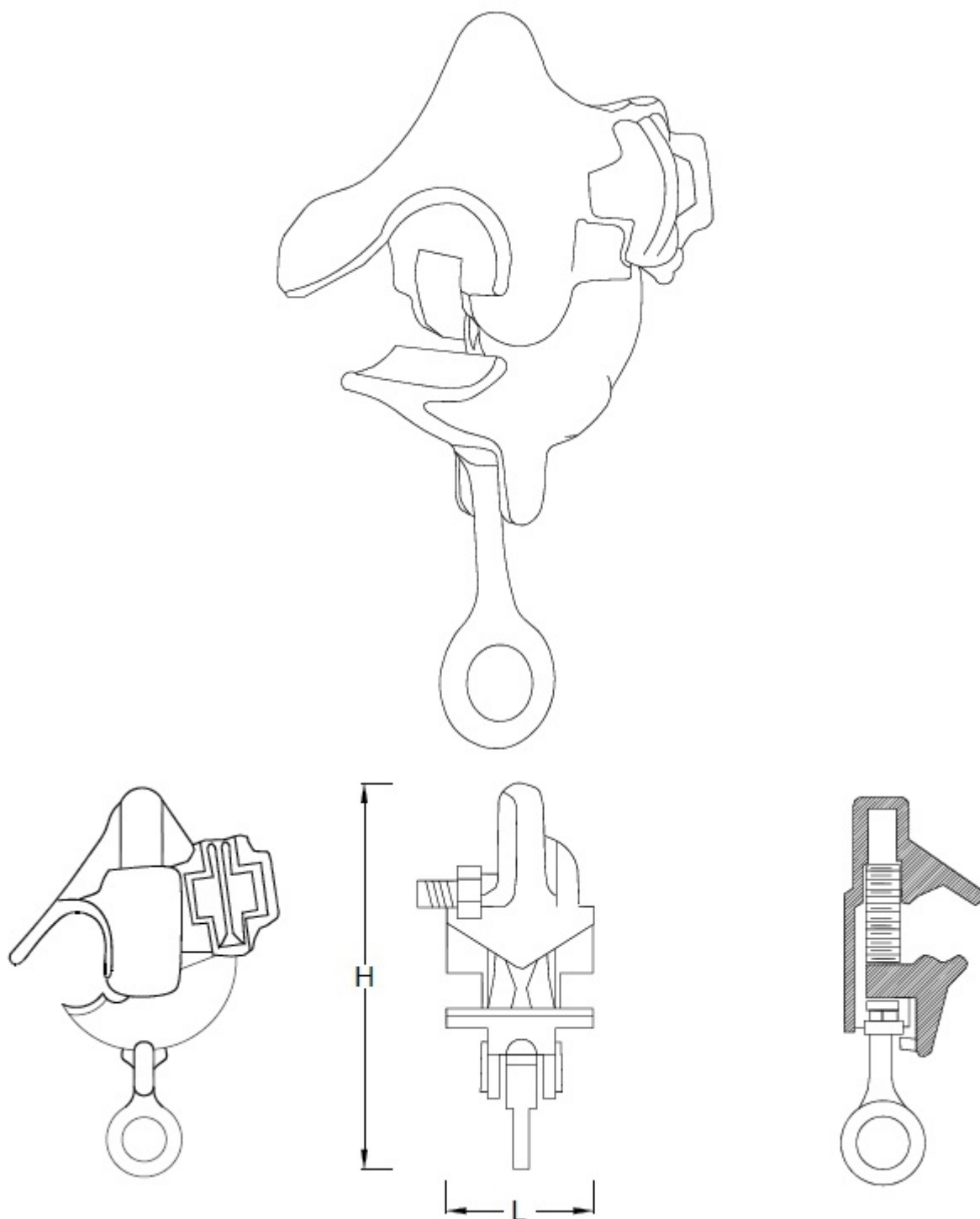


FIGURA 1. GRAPA DE OPERAR EN CALIENTE

Nota : Dimensiones de referencia

Tabla 1. Dimensiones de la grapa de operar en caliente



SIMBOLO	SAP	RANGO			
		PRINCIPAL		DERIVACIÓN	
		Diámetro (mm)	Calibre ACSR (AWG o MCM)	Diámetro (mm)	Calibre ACSR(AWG)
g ₅		4 - 18	6 a 400	4 - 13,5	6 a 4/0

6.2. REQUISITOS QUÍMICOS

El material estará libre de grietas, cavidades, defectos superficiales o internos y de toda otra falla que pudiera afectar su correcto funcionamiento.

La grapa debe admitir que el conductor principal sea de aluminio o ACSR y que el conductor de derivación sea aluminio, ACSR o cobre. Las grapas deben ser estañadas.

Las partes de la grapa donde se alojen conductores deberán tener un diseño adecuado, sin aristas vivas, que puedan tomar contacto con el cable y permitan su ingreso y fijación.

El cuerpo de las grapas y el prensacable se deben fabricar con material, teniendo en cuenta el material del cable que está en contacto con la grapa, para minimizar el par galvánico y la pérdida de potencia debida el calentamiento por efecto magnético.

Deben fabricarse en cualquiera de los siguientes procesos: fundición en moldes permanentes o semipermanentes.

El material de la grapa y el prensacable debe ser aleación de aluminio 356 con tratamiento térmico T6.

6.2.1 Accesorios

Los accesorios de las grapas de operar en caliente terminal son el perno de ojo y el conector de derivación.

Los piscables se construirán con la misma aleación de la grapa y recibirá el mismo tratamiento térmico.

El material de los pernos de ojo y el conector de derivación serán aleación de bronce al aluminio ASTM B148 o acero inoxidable austenítico (no magnético).

6.2.2 Tratamiento Térmico

El tratamiento térmico que deben tener las grapas de operar en caliente (cuerpo y pisa cable) es T6.

La letra "T" del tratamiento térmico, significa que es tratado térmicamente con anterioridad al último tratamiento térmico.

El tratamiento T6 significa que es solubilizado, enfriado rápidamente en sales y envejecido artificialmente.



El material del perno de ojo y del conector de derivación debe llevar por lo menos un tratamiento de temple.

El material no deberá formar cuplas electrolíticas con los conductores, para evitar que se origine corrosión con los mismos bajo presencia de humedad, alterando de esta manera la conexión eléctrica y la resistencia mecánica.

6.2.3 Grasa conductora inhibidora de la corrosión

Los conectores se suministrarán con una capa de grasa conductora inhibidora de la corrosión y conductora en la zona de contacto con los cables (grasa de contactos).

Dicha grasa deberá ser neutra, con un punto de escurrimiento, en más de 110^o C y responder a lo indicado en la norma ASTM D566.

6.3. REQUISITOS MECÁNICOS

Las grapas de operar en caliente deben cumplir satisfactoriamente con los requisitos de resistencia mecánica de la norma NTC 2244 para clase 3, (tracción mínima); que significa que la resistencia mecánica del deslizamiento debe ser mínima del 5% de la resistencia nominal del mayor conductor que aplique al conector, la velocidad máxima del ensayo será 20,83 mm/ minuto y la longitud libre mínima de conductor después de la unión será de 0,3 m.

El perno de ojo y el conector debe soportar una carga mínima de torque de 250 lb-pulg (20,83 lb-pie)

6.4. REQUISITOS ELÉCTRICOS

Las grapas deben cumplir satisfactoriamente con los requisitos eléctricos de la norma NTC 2244, para calentamiento cíclico clase A (500 ciclos) y la prueba de calentamiento estático.

7. CRITERIOS DE ACEPTACION O RECHAZO

Si el número de elementos defectuosos es menor o igual al correspondiente número de defectuosos definidos a continuación, se deberá considerar que el lote cumple con los requisitos técnicos exigidos por Enel Colombia, en caso contrario, el lote se rechazará.

Inspección Visual y Dimensional

De acuerdo a la tabla a continuación.

Tabla inspección visual y dimensional			
Tamaño del lote	Muestra	Aceptado	Rechazado
2 a 8	2	0	1
9 a 15	2	0	1
16 a 25	2	0	1



26 a 50	3	0	1
51 a 90	5	1	2
91 a 150	8	1	2
151 a 280	13	1	2
281 a 500	20	2	3
501 a 1200	32	3	4
1201 a 3200	50	5	6
3201 a 10000	80	6	7
10001 a 35000	125	8	9
35001 a 150000	200	10	11
150001 a 500000	315	10	11

TABLA 1. Plan de muestreo para inspección visual y dimensional.

Ensayos Mecánicos

De acuerdo a la tabla a continuación.

Tabla inspección visual y dimensional			
Tamaño del lote	Muestra	Aceptado	Rechazado
2 a 8	2	0	1
9 a 15	2	0	1
16 a 25	2	0	1
26 a 50	2	0	1
51 a 90	2	0	1
91 a 150	2	0	1
151 a 280	3	0	1
281 a 500	3	0	1
501 a 1200	5	1	2
1201 a 3200	6	1	2
3201 a 10000	8	1	2
10001 a 35000	8	1	2
35001 a 150000	13	1	2
150001 a 500000	13	1	2

TABLA 2. Plan de muestreo para pruebas mecánicas.



8. PRUEBAS Y RECEPCIÓN

8.1. PRUEBAS TIPO

Las pruebas tipo son:

- Prueba dimensional
- Prueba de deslizamiento
- Prueba de torque
- Ensayo de dureza
 1. Grapa sin tratamiento térmico
 2. Grapa con tratamiento térmico de solubilización
 3. Grapa con todos los tratamientos térmicos
- Ensayo metalográfico
 1. Grapa sin tratamiento térmico
 2. Grapa con tratamiento térmico de solubilización
 3. Grapa con todos los tratamientos térmicos
- Análisis químico
 1. Grapa sin tratamiento térmico
 2. Grapa con tratamiento térmico de solubilización
 3. Grapa con todos los tratamientos térmicos
- Prueba de ciclado térmico y calentamiento estático
- Prueba de corrosión

8.1.1. Prueba Dimensional

La verificación de las dimensiones se hará con los instrumentos de medida que den la aproximación requerida (cinta metálica con divisiones de 1 mm para longitudes y calibrador para los diámetros y espesores). El tamaño de la muestra deberá estar de acuerdo con la Tabla 3.

8.1.2. Prueba Mecánica

Como se menciona anteriormente, las grapas de operar en caliente deben cumplir satisfactoriamente con los requisitos resistencia al deslizamiento y de torque, descrito en el numeral Requisitos Mecánicos.

Adicionalmente a la prueba mecánica y como parte de esta, el proveedor entregará una grapa que se



extraerá del lote después de la fundición y antes de los tratamientos térmicos; se extraerá otra grapa después del tratamiento térmico de solubilización y antes del tratamiento final de envejecimiento; y finalmente se extraerá una grapa del lote con todos sus tratamientos térmicos; estas muestras serán sometidas en un laboratorio autorizado por Enel Colombia a las siguientes pruebas:

- Prueba de dureza
- Examen metalográfico.
- Análisis químico.

El laboratorio deberá certificar que los diferentes tratamientos térmicos fueron adecuados.

8.1.3. Prueba eléctrica

Esta prueba se hará de acuerdo a la norma NTC 2244, con los parámetros de clase A (500 ciclos).

8.1.4. Corrosión

Según norma ASTM B117.

8.2 PRUEBAS DE RECEPCIÓN

Las pruebas de recepción son:

- Inspección Visual
- Verificación Dimensional
- Ensayo de Tracción (deslizamiento)
- Ensayo de Dureza
- Verificación Certificados de Calidad
- Ensayo de Torque

9. EMPAQUE Y ROTULADO

9.1. EMPAQUE

Las grapas de operar en caliente se empacarán en bolsas plásticas en las cuales se indicarán los diámetros de conductores y las grapas así embalados, y estas a su vez en cajas de madera de tal manera que no sufran durante el transporte, manipulación y almacenamiento.

9.2. ROTULADO

En cada caja se colocará un rótulo con la siguiente información.

- Especificación del contenido con su referencia.
- Nombre y razón social del proveedor.
- País de origen.
- Cantidad de elementos.
- Peso unitario, peso total bruto y neto.
- Número de contrato o pedido.
- Fecha de entrega.
- Código de Almacén.



9.3 MARCACIÓN

El material debe cumplir la siguiente marcación en bajo o en alto relieve. No se acepta pintura ni calcomanía.

- Logo del fabricante
- Lote
- Enel Colombia
- Mes y año de fabricación
- Rango de uso

10. PRESENTACIÓN DE LAS OFERTAS

Para su análisis, será imprescindible que la oferta incluya la siguiente documentación:

- Relación de los bienes cotizados.
- Protocolos de los ensayos requeridos en esta especificación técnica. Deberá constar la metodología aplicada, los valores y resultados del [ensayo](#) .
- Descripción completa, planos, folletos y catálogos.
- Instrucciones de montaje.
- El proponente debe llenar la tabla de características técnicas solicitadas en el anexo 1 completamente diligenciado en formato Excel.
- El oferente adjuntará con su propuesta el certificado de conformidad de producto con norma técnica y con RETIE, expedido por una entidad autorizada por la ONAC. Además, deberá presentar el certificado del sistema de gestión de la calidad del fabricante.
- En caso que se requiera se podrán exigir muestras de cada uno de los elementos ofertados sin cargo a devolución, con las características técnicas, solicitadas y mencionadas en la presente especificación.
- Se deben relacionar las excepciones de carácter exclusivamente técnico de la oferta, respecto a los bienes solicitados. Si la oferta no presenta excepción, se indicaría expresamente.
- Información adicional que considere aporta explicación a su diseño (dibujos, detalles, características de operación, dimensiones y pesos de los materiales ofertados).

Enel Colombia podrá descartar ofertas que no cumplan con las anteriores disposiciones, sin expresión de causa ni obligación de compensación.

ANEXO 1. CARACTERÍSTICAS TÉCNICAS

N°	DESCRIPCIÓN	GARANTIZADO
1	Oferente	
2	Fabricante	
3	País de origen del producto	
4	Referencia	
5	Normas de fabricación	
6	Normas de pruebas	



7	Fabricado en molde permanente o semi permanente	
8	Material grapa	
9	Material perno de ojo	
10	Material conector de derivación	
11	Material admisible de conductor principal (Aluminio / ACSR)	
12	Material admisible de conductor derivación (Aluminio / Cobre)	
13	Dimensión L, figura 1	
14	Dimensión H, figura 1	
15	Diámetro admisible conductor principal	
16	Diámetro admisible conductor derivación	
17	Diámetro interior del perno de ojo	
RESULTADO DE EVALUACIÓN TÉCNICA		
16	Certificado del sistema de gestión de calidad del fabricante bajo ISO 9001	Entidad Certificadora
		Número del certificado
		Fecha de aprobación (día/mes/año)
		Fecha de vencimiento (día/mes/año)
		Adjunta el certificado (si/no)
17	Certificado de conformidad de producto bajo norma	Entidad Certificadora
		Número del certificado
		Fecha de aprobación (día/mes/año)
		Fecha de vencimiento (día/mes/año)
		Norma bajo la cual se certifica
Adjunta el certificado (si/no)		
18	Certificado de conformidad producto bajo RETIE	Entidad certificadora
		Número de certificado
		Fecha de aprobación (día/mes/año)
		Fecha de vencimiento (día/mes/año)
		Adjunta el certificado (si/no)
RESULTADO DE EVALUACIÓN REGULATORIA		
19	OBSERVACIONES	