



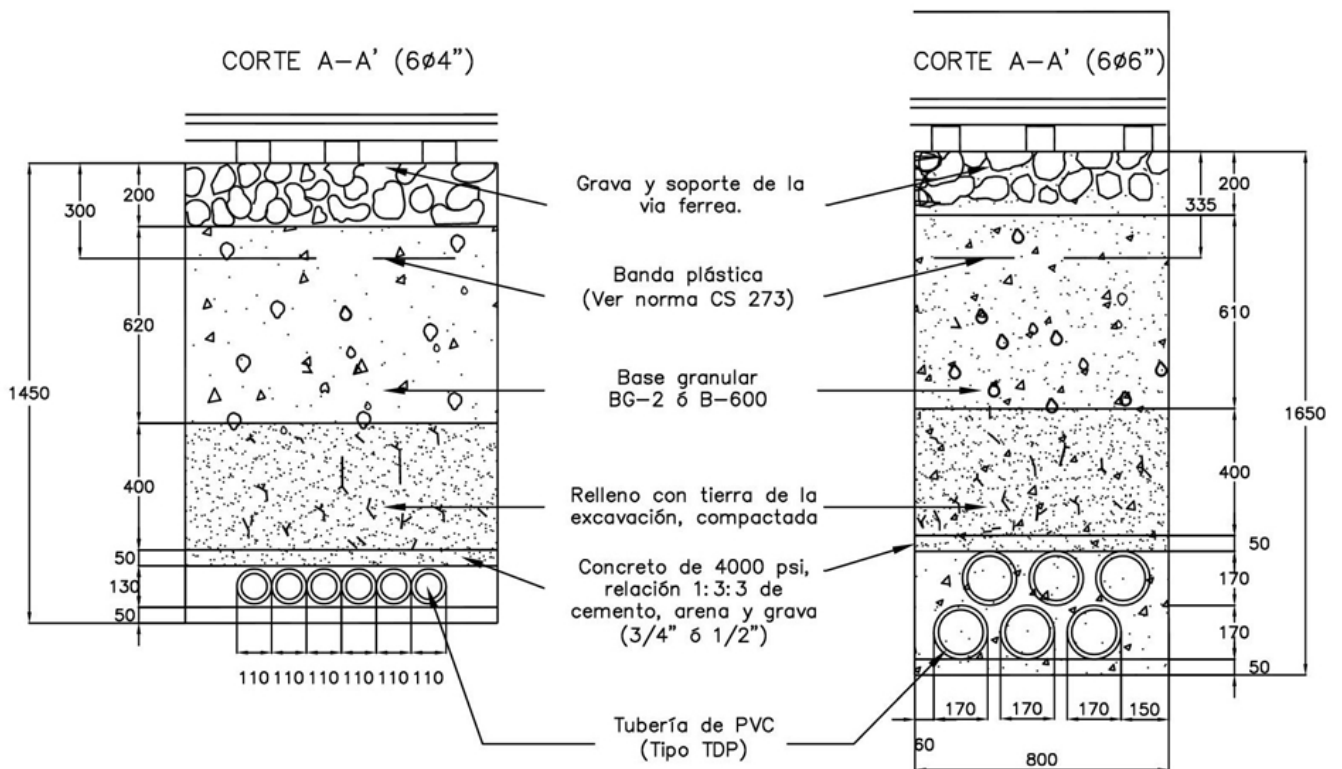
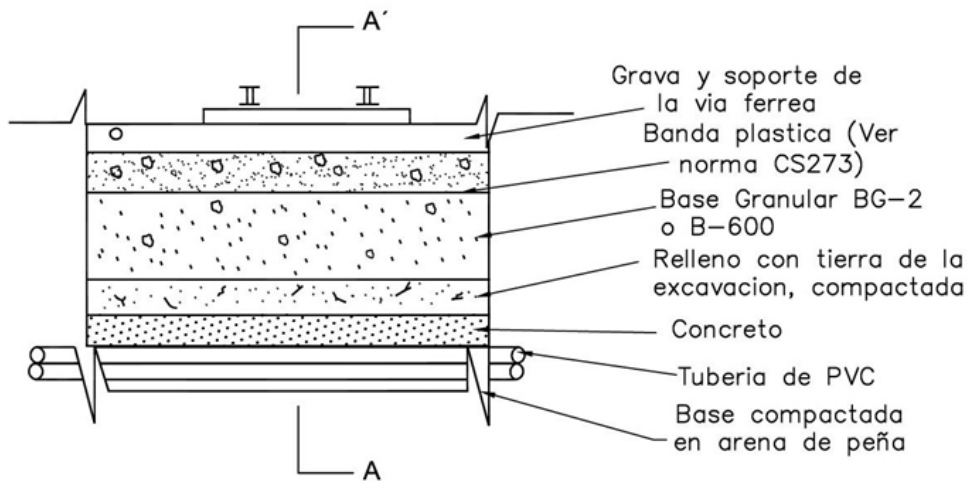
# **CS222 Cruce paso nivel líneas férreas a construir. Detalles ductos, zanjas y rellenos, 6 ductos Ø4 " y 6 ductos Ø 6" NORMA TÉCNICA**

<b>Revisión #:</b>	<b>Entrada en vigencia:</b>
1	09 Julio 2019



Esta información ha sido extractada de la plataforma Likinormas de Enel Colombia en donde se encuentran las normas y especificaciones técnicas. Consulte siempre la versión actualizada en <https://likinormas.enelcol.com.co>





## NOTAS:

- 1) Dimensiones en mm.
- 2) Tener en cuenta la especificación de la norma [CS203](#)