



LA211 Final de circuito primario sencillo

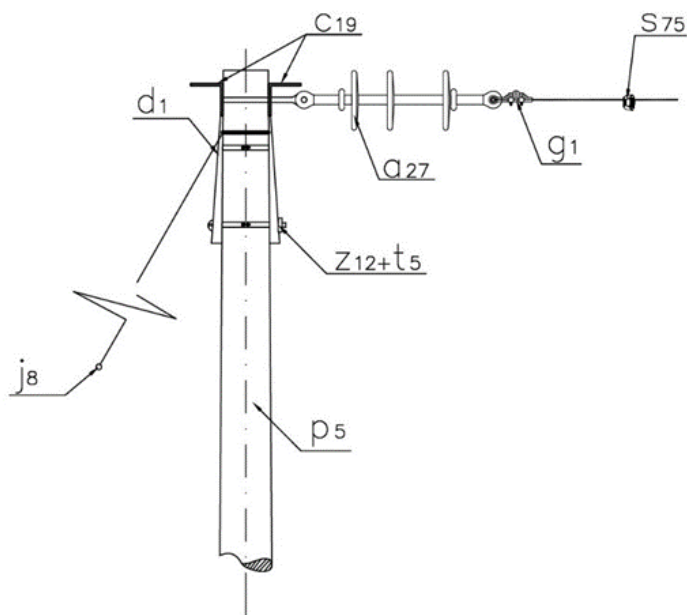
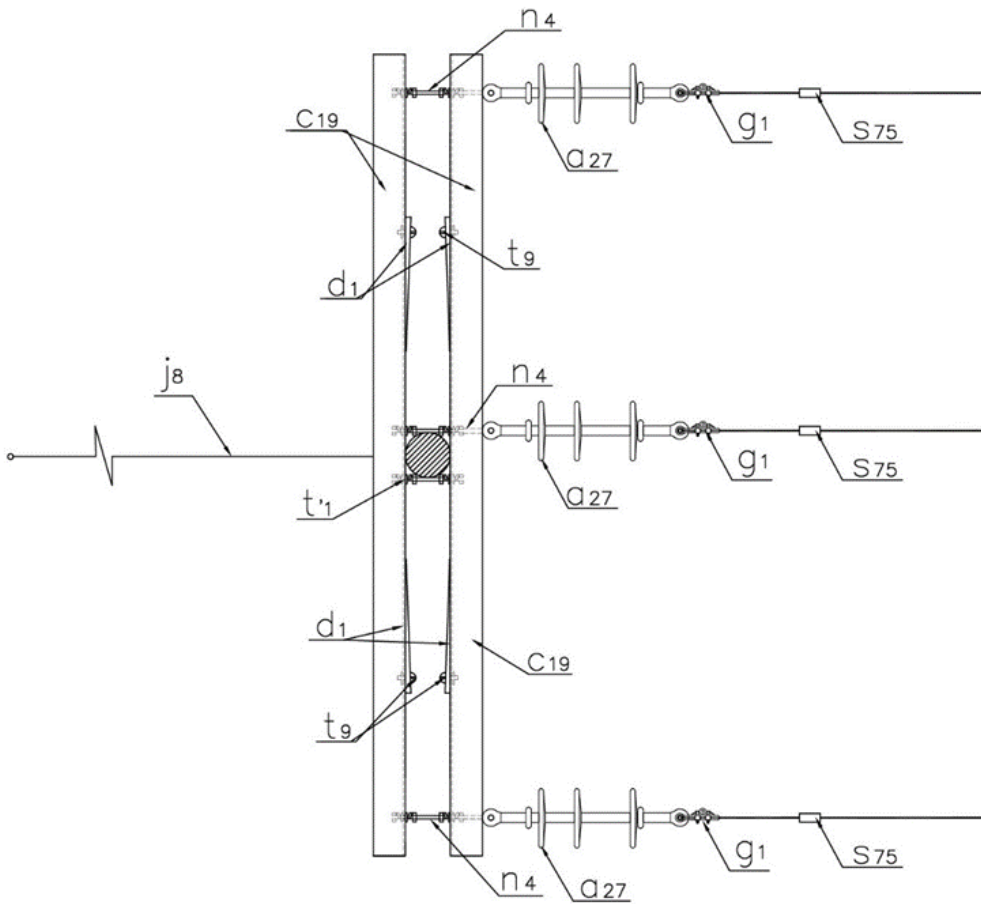
NORMA TÉCNICA

Revisión #:	Entrada en vigencia:
3	18 Julio 2019



Esta información ha sido extractada de la plataforma Likinormas de Enel Colombia en donde se encuentran las normas y especificaciones técnicas. Consulte siempre la versión actualizada en <https://likinormas.enelcol.com.co>







LISTA DE MATERIALES

SÍMB.	CANT.	CÓDIGO	ESP. TÉCNICA	DESCRIPCIÓN
a ₂₇	3	300546	GSCC010	Aislador de suspensión polimérico 24 kV
c ₁₉	2		ET-419	Cruceta metálica de 2,5 m
d ₁	4	240083	ET-405	Diagonal metálica en varilla tipo 1
g ₁	3	251359	ET-350	Grapa terminal tipo recto para cables entre 3/0 AWG - 266,8 kcmil
j ₈	1			Templete (1)(2)
n ₄	3	201020	ET-461	Perno de ojo tipo 4 (5/8" x 400 mm)
p ₅	1	230957	GSS002	Poste de concreto de 12 m 750 kg (3)
s ₇₅	3	274320	ET-356	Conector tipo cuña P=95 D=70mm ² o 4/0-2/0AWG (4)
t' ₁	1	251386	ET-455	Espárrago 5/8" x 12"
t ₅	2	251363	ET-456	Tornillo de carruaje 5/8" x 1 1/2"
t ₉	4	274482	ET-457	Tornillo de acero galvanizado 5/8" x 2"
z ₁₂	1	274295	ET-432	Abrazadera de dos salidas tipo 2, 140 mm (5)

ALTERNATIVAS:

1. Templete según se requiera, existen las siguientes opciones: [LA 411](#), [LA 413](#), [LA 415](#) y [LA 419](#).
2. En caso de no poder instalar templete utilizar poste con una carga mayor a 1350Kg
3. Poste metálico ([ET-208](#)) o Poste de Fibra ([ET-205](#)).
4. El conector que aparece en la lista es una referencia, consulte la [ET-356](#) para su selección adecuada.
5. La abrazadera que aparece en la lista es una referencia, consulte la [ET-432](#) para su selección adecuada.