



# CS280-1 Caja de inspección tipo vehicular. Detalle de planta y hierros

## NORMA TÉCNICA

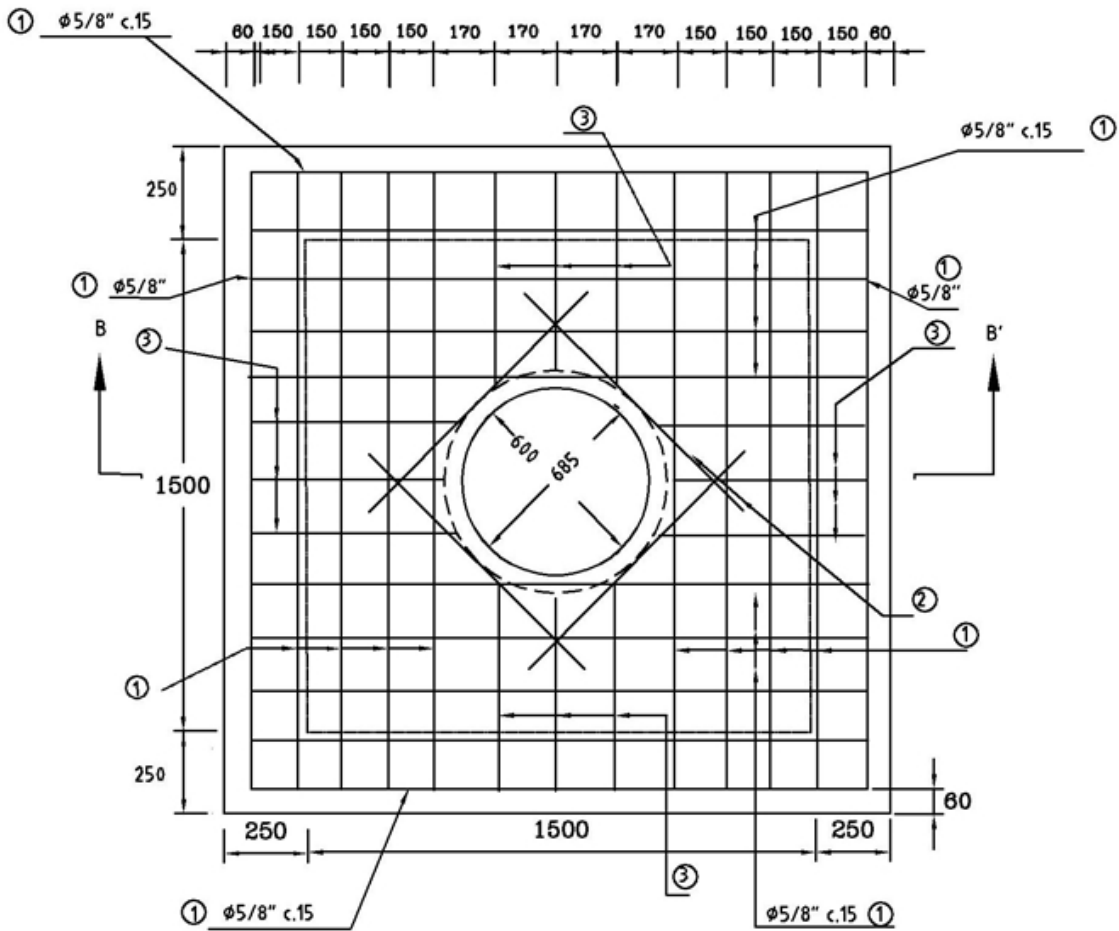
<b>Revisión #:</b>	<b>Entrada en vigencia:</b>
1	03 Diciembre 2015



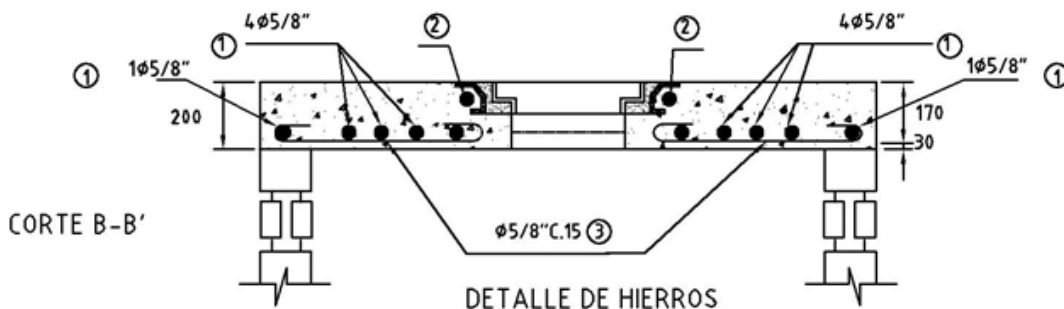
Esta información ha sido extractada de la plataforma Likinormas de Enel Colombia en donde se encuentran las normas y especificaciones técnicas. Consulte siempre la versión actualizada en <https://likinormas.enelcol.com.co>



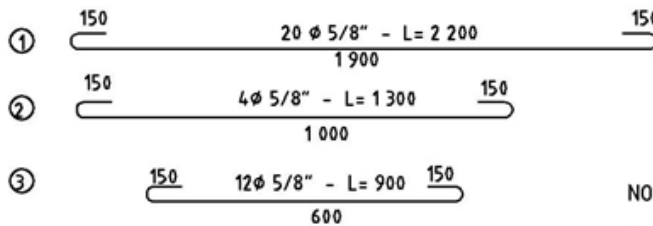




PLANTA



DETALLE DE HIERROS



NOTA:

Las varillas ② deben pasar por debajo del marco, son las varillas de soporte. Ver norma CS 280-2

