



# CS290-1 Detalle de montaje del seccionador de maniobras sumergible en una caja de inspección NORMA TÉCNICA

<b>Revisión #:</b>	<b>Entrada en vigencia:</b>
6	01 Noviembre 2023

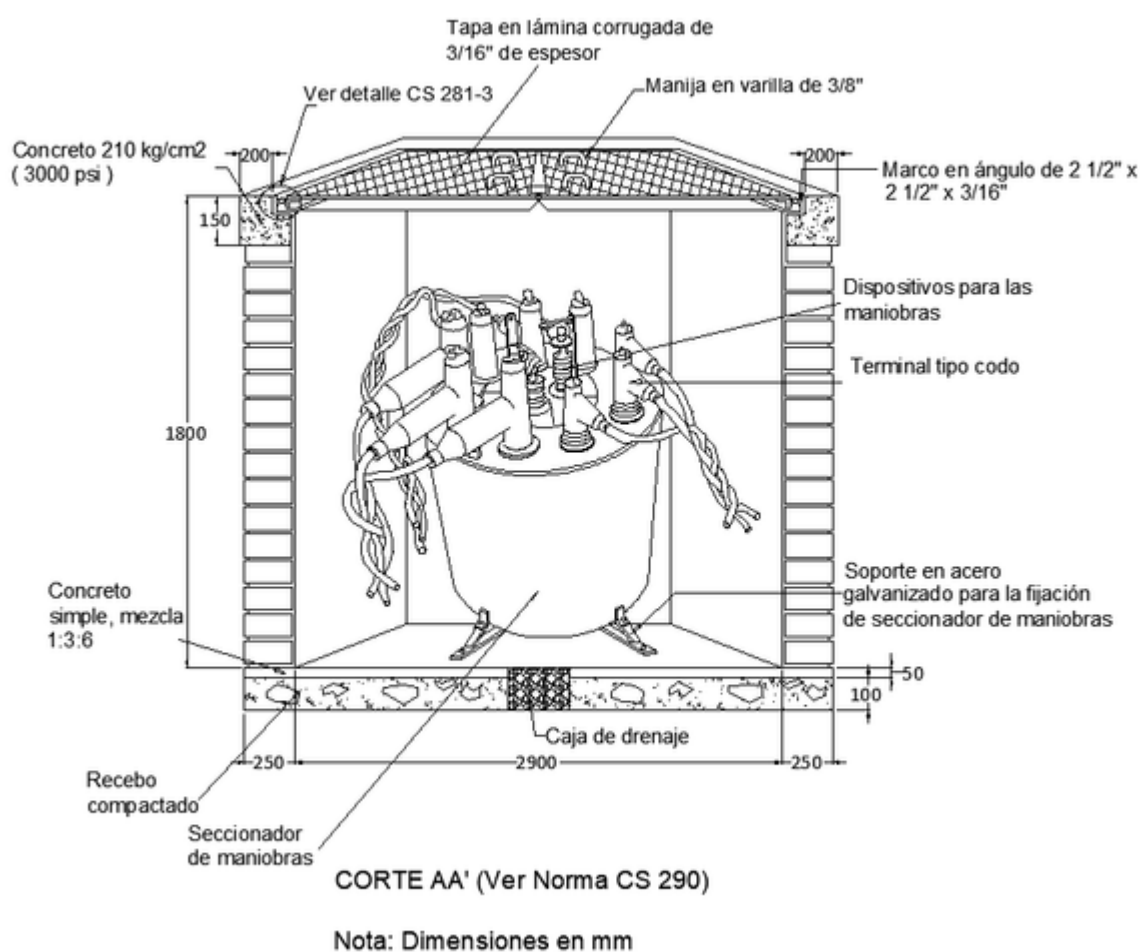


Esta información ha sido extractada de la plataforma Likinormas de Enel Colombia en donde se encuentran las normas y especificaciones técnicas. Consulte siempre la versión actualizada en <https://likinormas.enelcol.com.co>





Las cajas de **maniobra** sumergibles deben ser aptas para ser instaladas debajo del terreno natural en zonas de utilidad pública previstas para la ubicación de infraestructura de servicios públicos domiciliarios, expuestas a inundaciones, grado de protección IP68. Las conexiones y los mecanismos de operación e indicación de apertura o cierre deben estar localizados en la parte superior del tanque, además deben tener una base adecuada para evitar que el fondo del mismo esté en contacto con el piso de la caja de **inspección** . Debe existir una separación no menor de 4 cm. Para las cajas de **maniobra** del tipo inundable el medio de aislamiento debe ser SF6 o vacío acorde con lo indicado en **ET512** Cajas de maniobra de 15kV y 34,5kV



## NOTAS:

1. Dimensiones en mm.
2. Ver **290-5** Escalera de gato recubierta para ingreso a cajas de inspección. No se admite escalera de gato sin recubrimiento como se especifica en CS290-5.

