



LA451 Red compacta en bandera - final de circuito

NORMA TÉCNICA

Revisión #:	Entrada en vigencia:
1	10 Septiembre 2025



Esta información ha sido extractada de la plataforma Likinormas de Enel Colombia en donde se encuentran las normas y especificaciones técnicas. Consulte siempre la versión actualizada en <https://likinormas.enelcol.com.co>



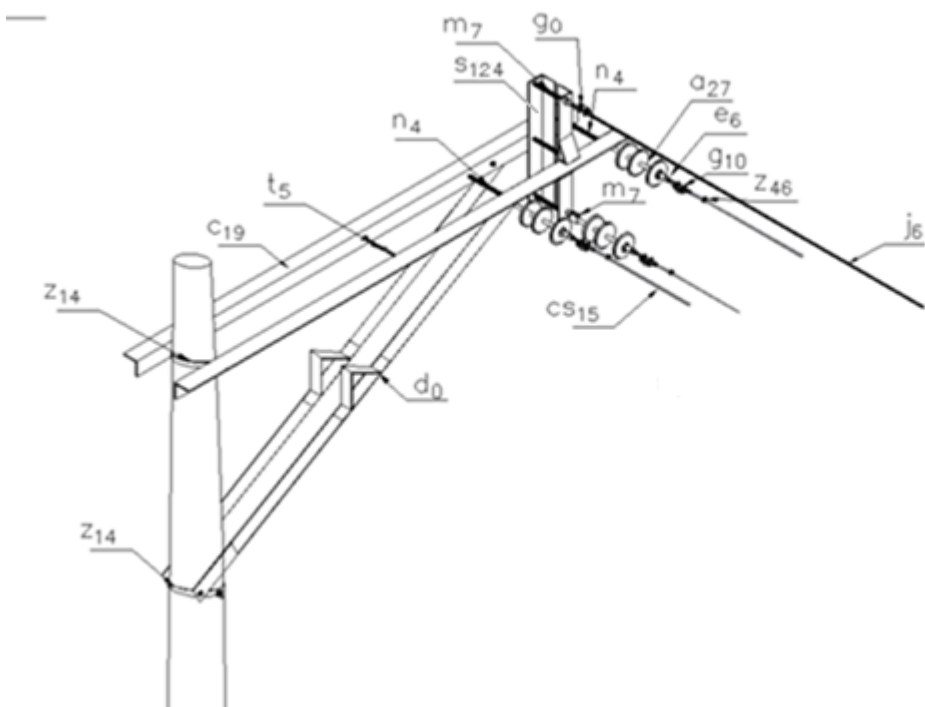


Figura 1. Vista isométrica

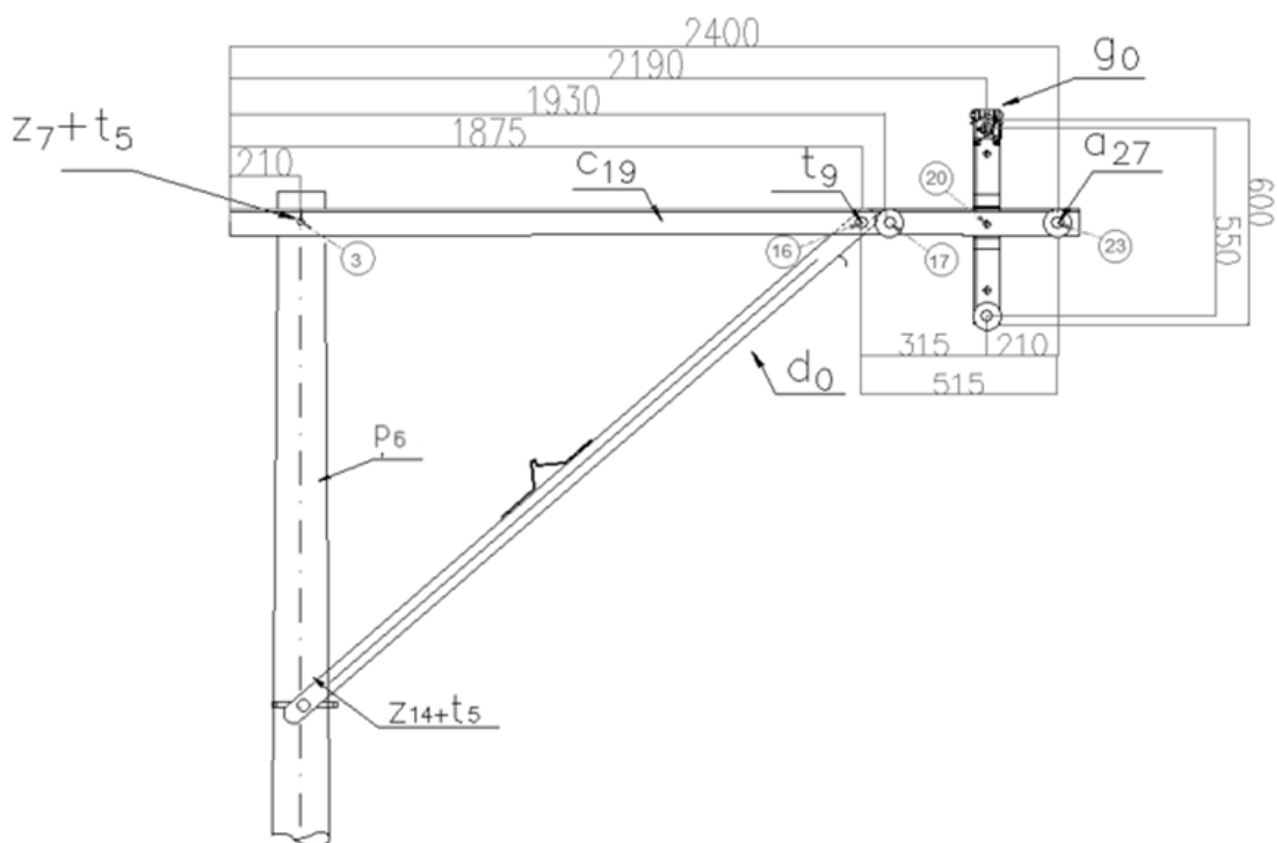


Figura 2. Vista Frontal.

LISTA DE MATERIALES

Símbolo	Cantidad	Código	ET	Descripción
a ₂₇	3	300013	GSCC010	Aislador de suspensión polimérico 24 kV.
c ₁₉	2	251506	ET419	Cruceta metálica 2.5 m
cs ₁₅		330015	GSCC021	Cable semi aislado, AAC, 95 mm ² , 15 kV
d ₀	2	200284	ET406	Diagonal metálica en ángulo 2 ½ " x 2 ½ " x ¼ "
e ₆	5	251492	ET366	Eslabón en U 5/8"
s ₁₂₄	2	200286	ET442	Herraje Retención Red Compacta Bandera
j ₆		310410	E-MT-028	Cable mensajero, cable 3/8" acero extra alta resistencia
g ₀	1	200636	ET350	Grapa tipo recto Cable Acero 3/8"
g ₁₀	3	251487	ET466	Guardacabos 5/8 "
m ₇	2	251362	ET454	Tuerca ojo alargado 5/8 "
p ₆	1	230966	GSS002	Poste de concreto 12 m, 1050 kg (1)
t ₅	5	251363	ET456	Tornillo carruaje 5/8" x 1 1/2"



Z ₁₄	2	274311	ET432	Abrazadera de dos salidas tipo 4, 200 mm. (2).
Z ₄₆	3	200204	ET445	Amarre preformado semiaislado AAC 95 mm ² 15kV

ALTERNATIVAS:

(1) Poste de fibra o metálico.

(2) La abrazadera que aparece en la lista es una referencia, consulte la [ET432](#) para su selección adecuada.

NOTAS:

- El poste que aparece en la lista es una referencia, consulte la norma ([LA010-2-1](#)) para su selección.
- El mensajero debe ser puesto a [tierra](#), revisar la norma [LA450](#).
- Se deben ubicar espaciadores, revisar la norma [LA450](#).