



LA453 Red compacta en bandera - suspensión NORMA TÉCNICA

Revisión #:	Entrada en vigencia:
0	01 Abril 2025



Esta información ha sido extractada de la plataforma Likinormas de Enel Colombia en donde se encuentran las normas y especificaciones técnicas. Consulte siempre la versión actualizada en <https://likinormas.enelcol.com.co>



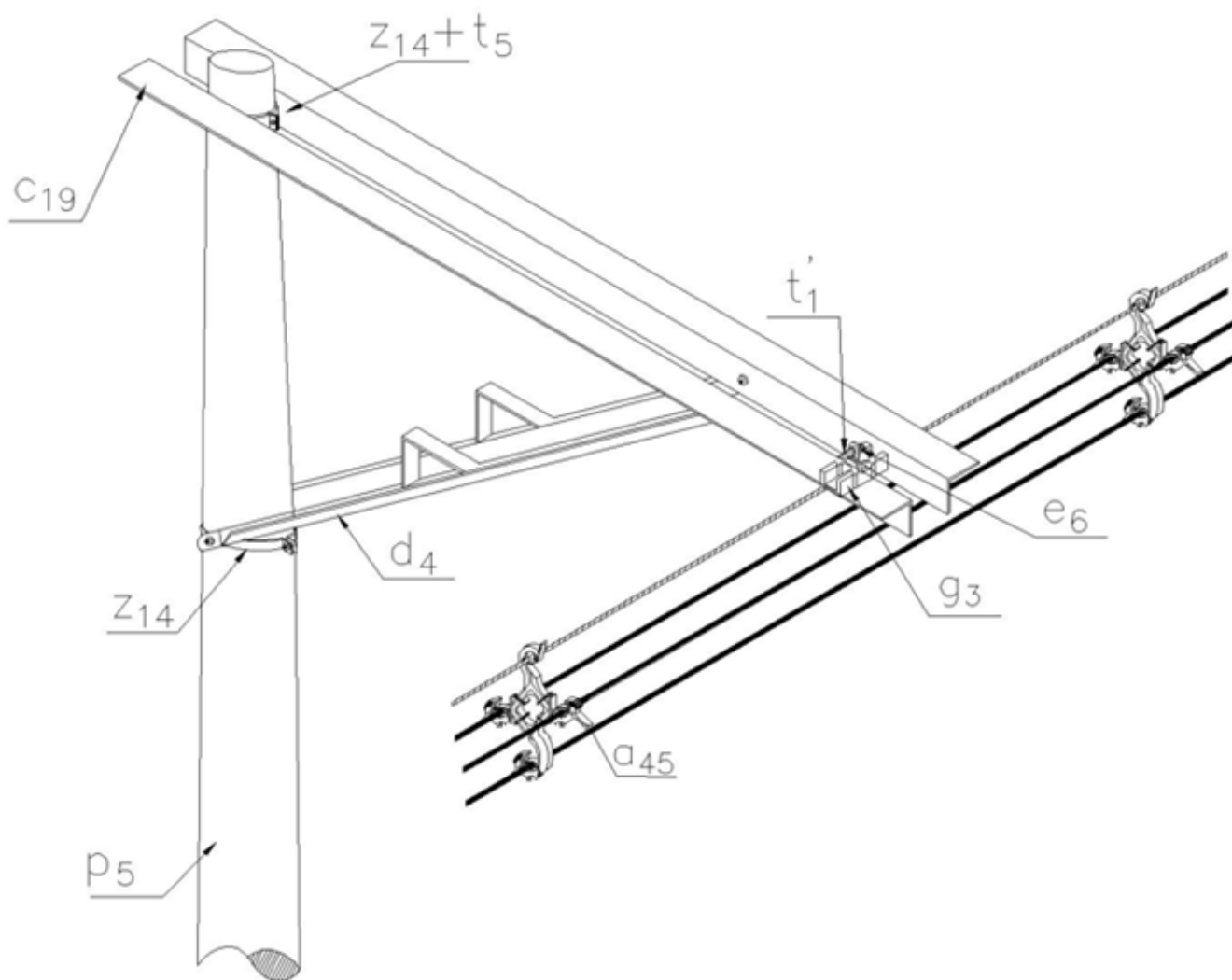


Figura 1. Vista isométrica

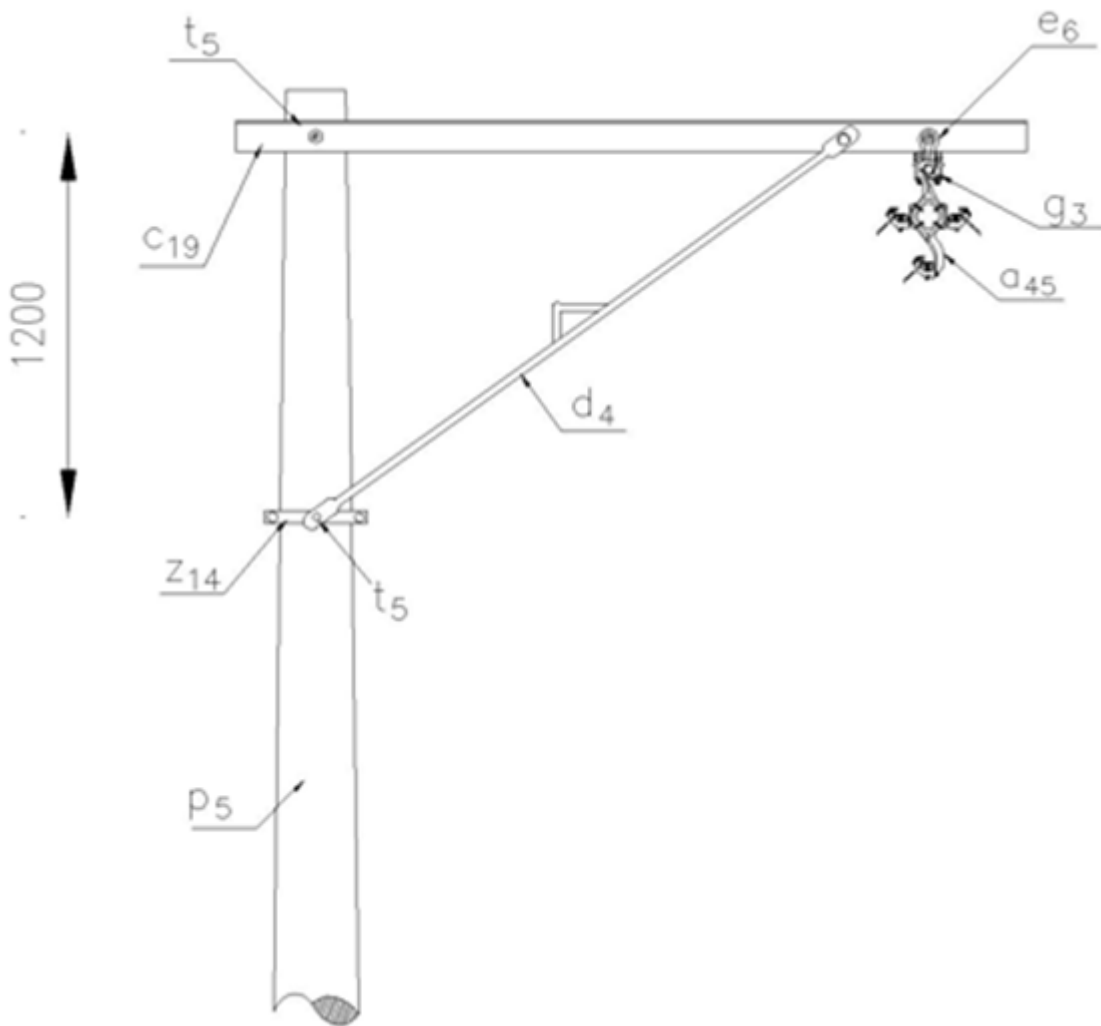


Figura 2. Vista Frontal.

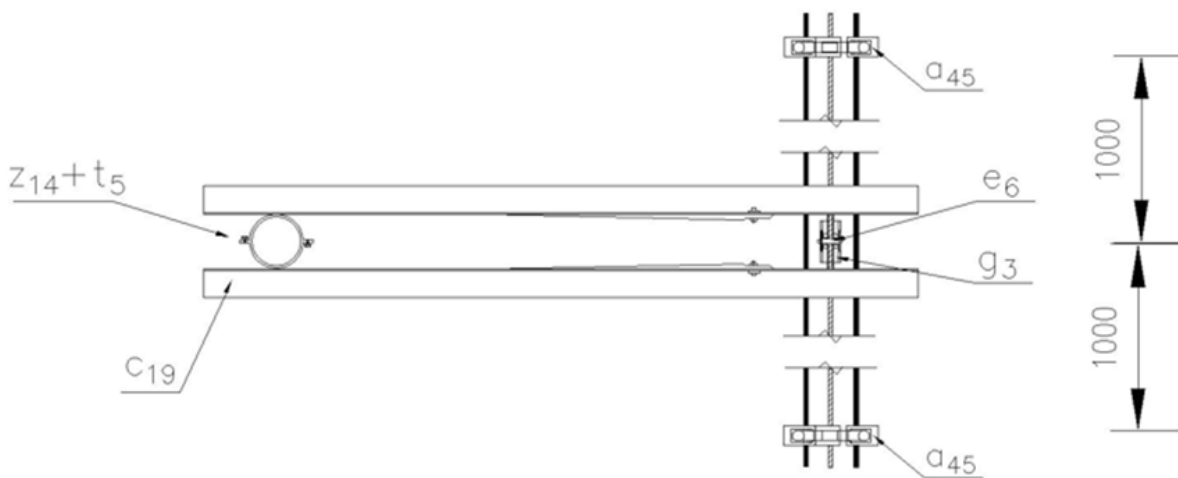


Figura 3. Vista Superior.



LISTA DE MATERIALES

Símbolo	Cantidad	Código	ET	Descripción
a ₄₅	2	163152	E-MT-027	Espaciador angular 15 kV con grapas
c ₁₉	2	251506	ET419	Cruceta metálica 2.5 m
d ₄	2	240080	ET406	Diagonal metálica en ángulo tipo 3
e ₆	1	251492	ET366	Eslabón en U 5/8"
g ₃	1	251516	ET351	Grapa suspensión (2 pernos) 2/0 - 4/0 AWG
p ₅	1	230053	GSS002	Poste de concreto 12 m, 750 kg (1)
t ₁	1	251360	ET455	Espárrago 5/8" x 18"
t ₅	5	251363	ET456	Tornillo carruaje 5/8" x 1 1/2"
z ₁₄	2	274311	ET432	Abrazadera de dos salidas tipo 4, 200 mm. (2).

ALTERNATIVAS:

(1) Poste de fibra o metálico.

(2) La abrazadera que aparece en la lista es una referencia, consulte la [ET432](#) para su selección adecuada.

NOTAS:

- El poste que aparece en la lista es una referencia, consulte la norma ([LA010-2-1](#)) para su selección.
- El mensajero debe ser puesto a [tierra](#), revisar la norma [LA450](#).
- Se deben ubicar espaciadores, revisar la norma [LA450](#).