



CS276-5 Caja de inspección doble para canalización de M.T. y B.T. en calzada

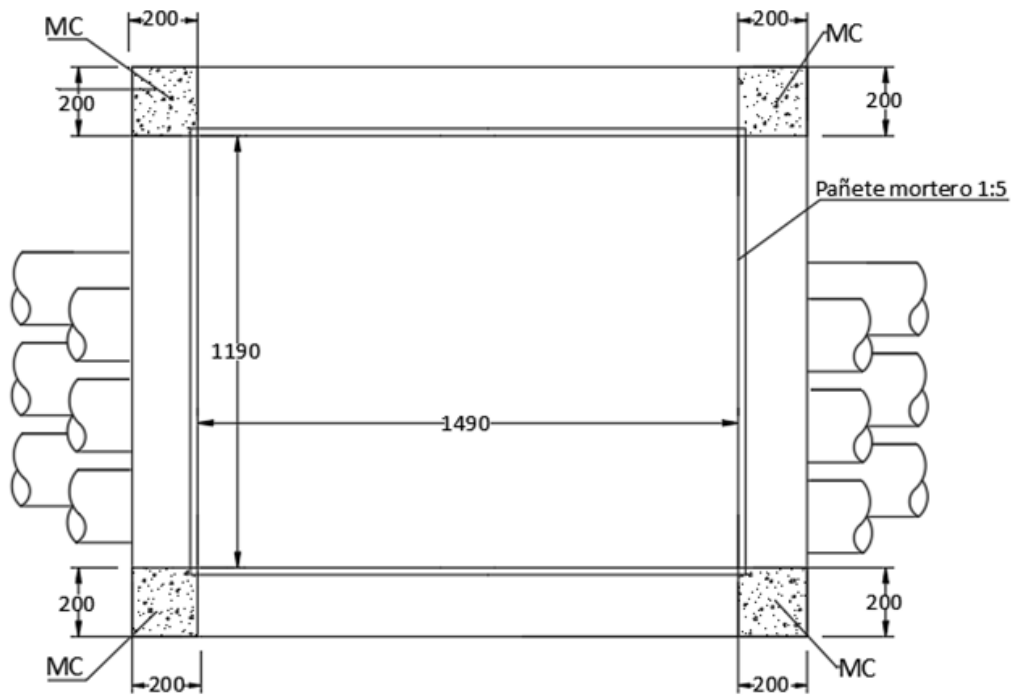
NORMA TÉCNICA

Revisión #:	Entrada en vigencia:
0	05 Noviembre 2025

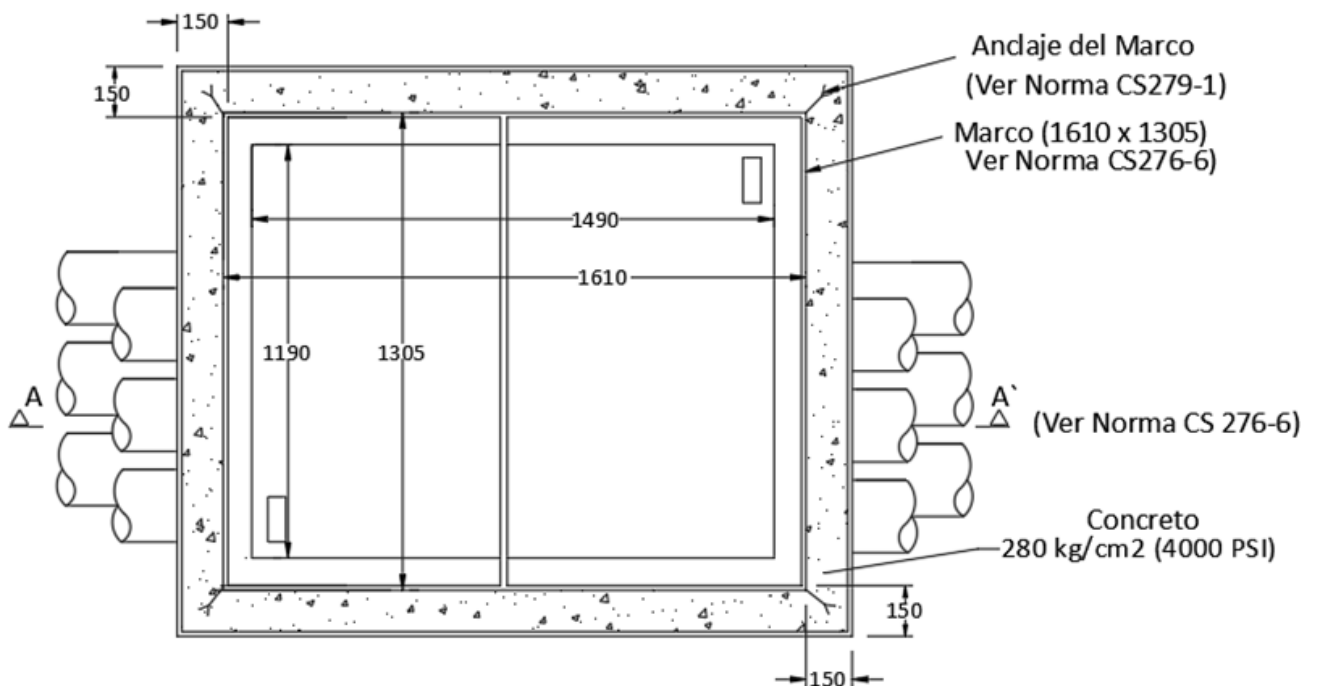


Esta información ha sido extractada de la plataforma Likinormas de Enel Colombia en donde se encuentran las normas y especificaciones técnicas. Consulte siempre la versión actualizada en <https://likinormas.enelcol.com.co>





PLANTA CAJA DOBLE CON MUROS



PLANTA CAJA DOBLE CON MARCO

NOTAS:

1. Dimensiones en milímetros.



2. La resistencia al concreto a la compresión será de 280 kg/cm² (4000 psi).
3. El elemento deberá ejecutarse con concreto de baja permeabilidad. Se recomienda el uso de aditivo Plastocrete o productos con propiedades equivalentes que garanticen una adecuada impermeabilidad. En el caso de la estructura en mampostería, se deberá utilizar mortero de baja permeabilidad, para lo cual se recomienda el empleo de Sika-1 o un aditivo con características técnicas similares. Estas condiciones buscan garantizar la durabilidad de la estructura y prevenir el ingreso de humedad o agentes agresivos, y deberán cumplirse conforme a la normativa vigente y a las exigencias técnicas del proyecto.
4. Esta disposición es exclusiva para calzada no aplica su uso en andenes.
5. Se deberá dejar al interior en el piso de la caja una perforación que atraviese la base de mínimo 5/8" de diámetro y la misma forrada con ducto PVC o similar y con tapón plástico de PVC o similar en alguno de los vértices separado mínimo 10 cm de la pared con el objetivo de poder instalar la varilla de acero y/o Cu de 15 mm de diámetro para realizar la [puesta a tierra](#), en los casos que se requiera. EL Tapón tiene como objetivo evitar el ingreso de agua por lo cual debe quedar ajustado en la perforación.