



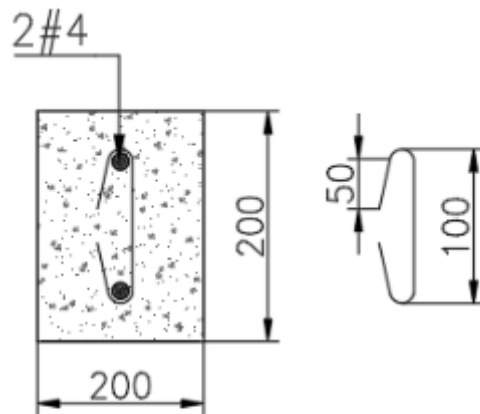
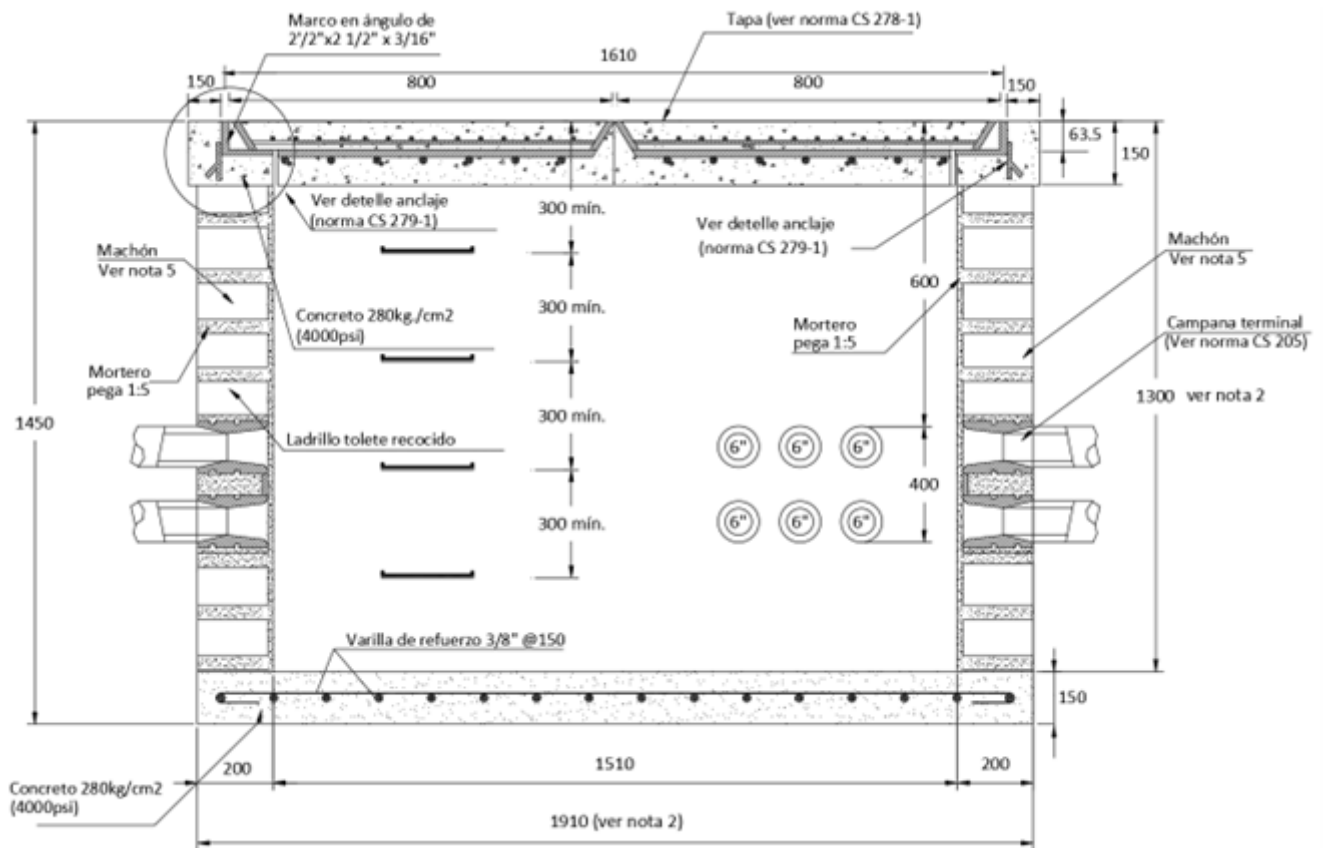
CS276-6 Caja de inspección doble para canalización de M.T. Y B.T. Corte A - A' y marco en calzada NORMA TÉCNICA

Revisión #:	Entrada en vigencia:
0	05 Noviembre 2025



Esta información ha sido extractada de la plataforma Likinormas de Enel Colombia en donde se encuentran las normas y especificaciones técnicas. Consulte siempre la versión actualizada en <https://likinormas.enelcol.com.co>

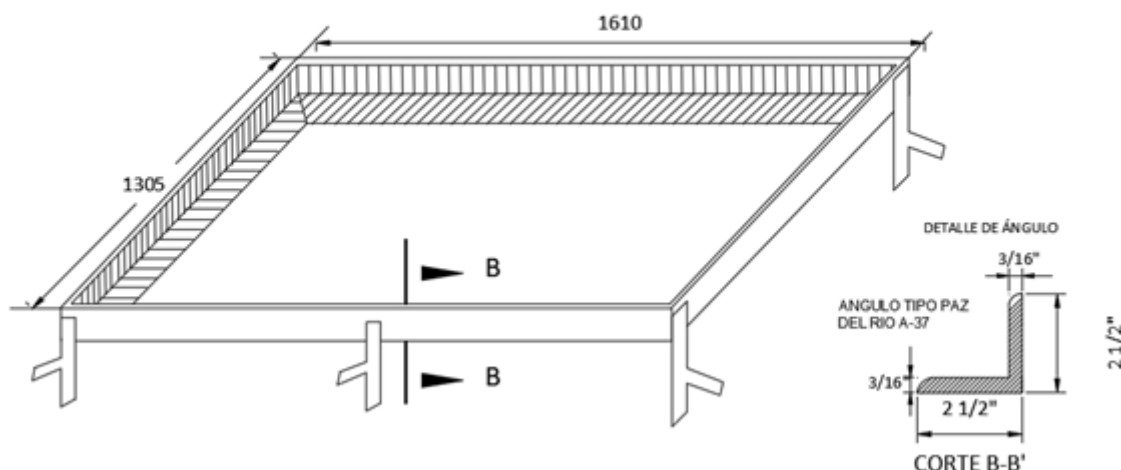




Gancho sísmico 135° 5cm
 Estribos #3@10cm L=0.20m
 4cm de recubrimiento en todas las caras
MACHON CONFINAMIENTO MC



CORTE A - A' (Ver norma CS 276-5)



NOTAS:

1. Dimensiones en milímetros
2. Para uso de ductos de 6" y 4" la profundidad de la caja es de 1.30 m y el espesor de las paredes de 200 mm
3. La resistencia al concreto a la compresión será de 280 kg/cm² (4000 psi).
4. Ver [CS290-5](#) Escalera de gato recubierta para ingreso a cajas de [inspección](#). No se admite escalera de gato sin recubrimiento como se especifica en [CS290-5](#).
5. Machones de refuerzo ubicados en las esquinas, ver vista en planta ([CS276-5](#)) para el detalle del machón.
6. El elemento deberá ejecutarse con concreto de baja permeabilidad. Se recomienda el uso de aditivo Plastocrete o productos con propiedades equivalentes que garanticen una adecuada impermeabilidad. En el caso de la estructura en mampostería, se deberá utilizar mortero de baja permeabilidad, para lo cual se recomienda el empleo de Sika-1 o un aditivo con características técnicas similares. Estas condiciones buscan garantizar la durabilidad de la estructura y prevenir el ingreso de humedad o agentes agresivos, y deberán cumplirse conforme a la normativa vigente y a las exigencias técnicas del proyecto.
7. Esta disposición es exclusiva para calzada no aplica su uso en andenes
8. Se deberá dejar al interior en el piso de la caja una perforación que atraviese la base de mínimo 5/8" de diámetro y la misma forrada con ducto PVC o similar y con tapón plástico de PVC o similar en alguno de los vértices separado mínimo 10 cm de la pared con el objetivo de poder instalar la varilla de acero y/o Cu de 15 mm de diámetro para realizar la [puesta a tierra](#), en los casos que se requiera. EL Tapón tiene como objetivo evitar el ingreso de agua por lo cual debe quedar ajustado en la perforación.