



# CS277-2 Caja de inspección triple para canalización de M.T. en calzada

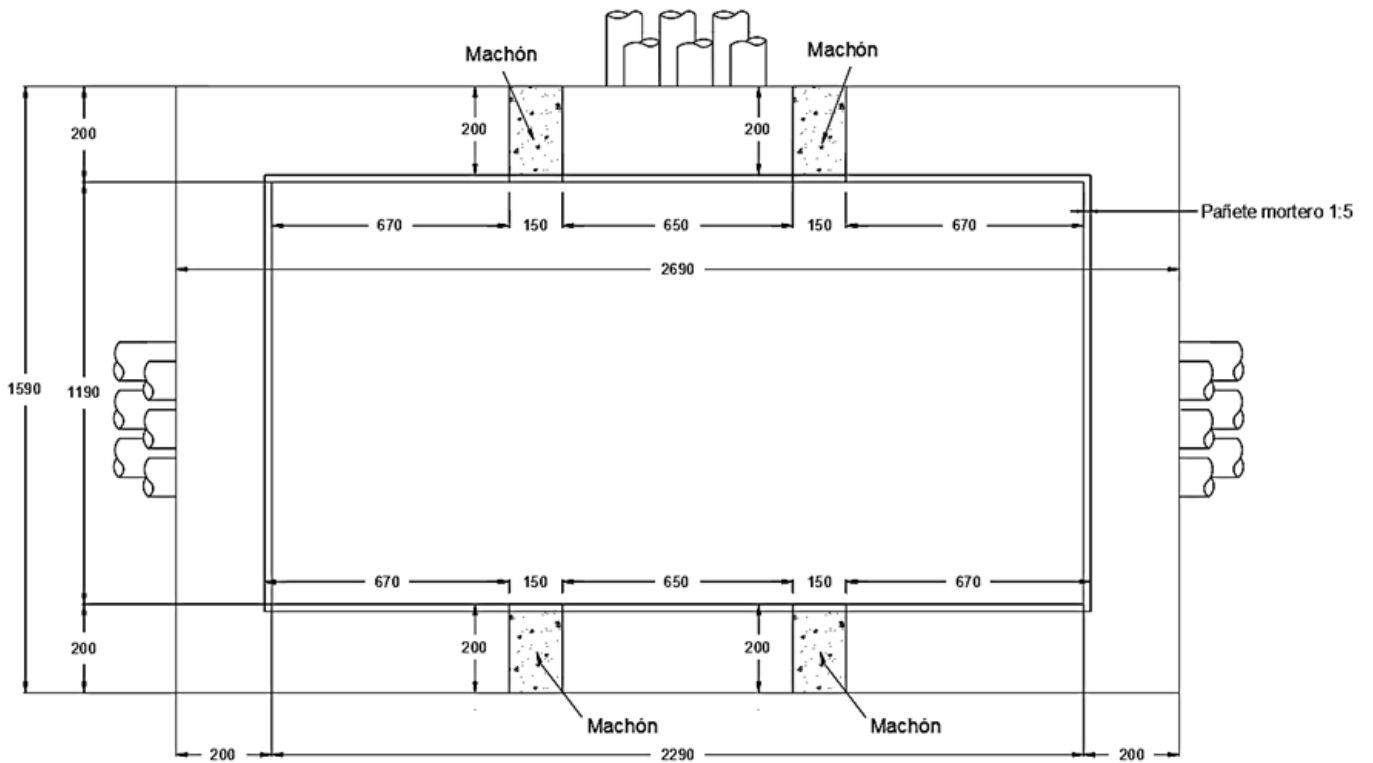
## NORMA TÉCNICA

<b>Revisión #:</b>	<b>Entrada en vigencia:</b>
0	05 Noviembre 2025

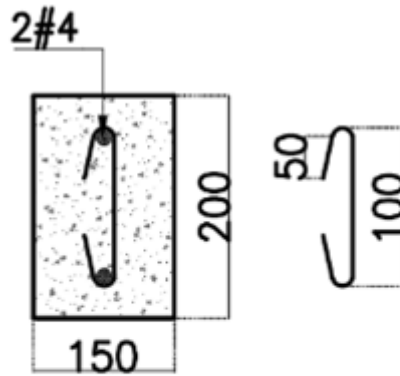


Esta información ha sido extractada de la plataforma Likinormas de Enel Colombia en donde se encuentran las normas y especificaciones técnicas. Consulte siempre la versión actualizada en <https://likinormas.enelcol.com.co>

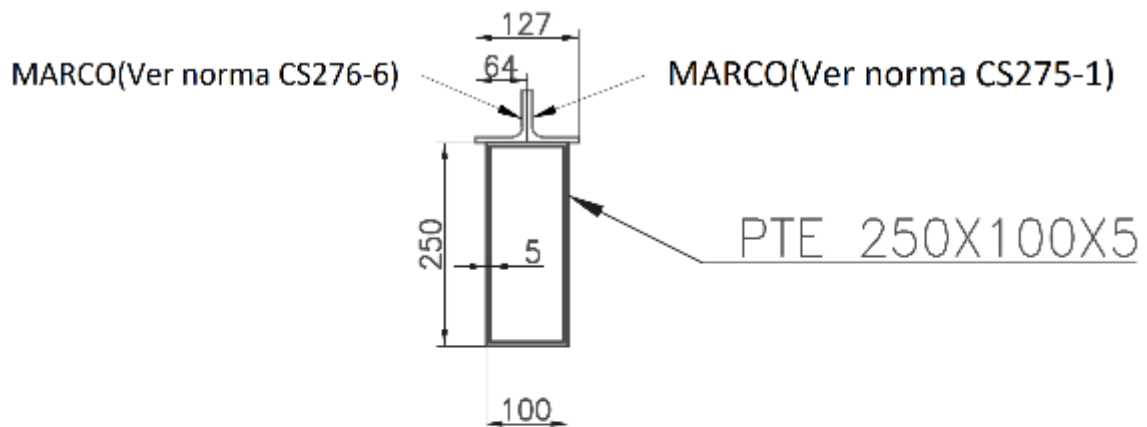




PLANTA CAJA TRIPLE Y MUROS

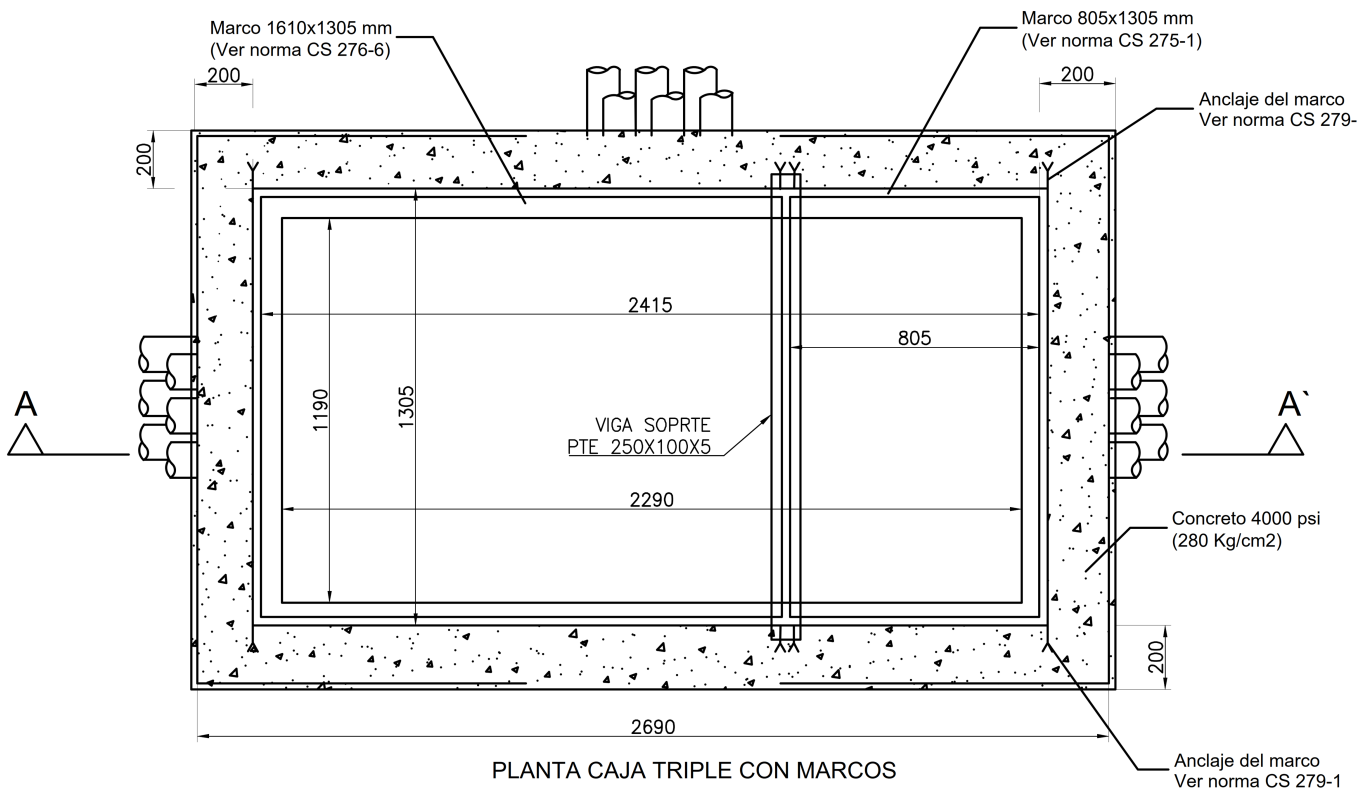


Gancho sísmico 135° 5cm  
Estribos #3@10cm L=0.20m  
4cm de recubrimiento en todas las caras  
MACHON CONFINAMIENTO MC



## Detalle 1

Nota: Sobre el perfil PTE se apoyaran los Marcos doble (CS-276-6) y Simple (CS-275-1)



### NOTAS:

1. El marco de la caja triple se hace con un marco de caja doble y uno de caja sencilla.



2. Dimensiones en milímetros
3. La resistencia al concreto a la compresión será de 280 kg/cm<sup>2</sup> (4000 psi).
4. El elemento deberá ejecutarse con concreto de baja permeabilidad. Se recomienda el uso de aditivo Plastocrete o productos con propiedades equivalentes que garanticen una adecuada impermeabilidad. En el caso de la estructura en mampostería, se deberá utilizar mortero de baja permeabilidad, para lo cual se recomienda el empleo de Sika-1 o un aditivo con características técnicas similares. Estas condiciones buscan garantizar la durabilidad de la estructura y prevenir el ingreso de humedad o agentes agresivos, y deberán cumplirse conforme a la normativa vigente y a las exigencias técnicas del proyecto.
5. Esta disposición es exclusiva para calzada no aplica su uso en andenes