



LA010-2-2 Utilización postes y templetes para red compacta de media tensión estructuras en bandera con telemáticos y/o baja tensión

NORMA TÉCNICA

Revisión #:	Entrada en vigencia:
0	02 Marzo 2026



Esta información ha sido extractada de la plataforma Likinormas de Enel Colombia en donde se encuentran las normas y especificaciones técnicas. Consulte siempre la versión actualizada en <https://likinormas.enelcol.com.co>



1. INTRODUCCIÓN

La presente norma se realizó acorde a las normatividades vigentes internacionales y de ENEL Colombia, por lo que contemplan recomendaciones y exigencias a las redes de [media tensión](#). Todos los esfuerzos sobre las estructuras se calculan con un factor de [seguridad](#) del poste de 2.5 lo que determina la [carga](#) de [trabajo](#) de la estructura, el cumplimiento de esta condición garantiza la estabilidad de la estructura ante cargas previstas y no previstas, como cargas de viento o condiciones climáticas extremas, sobrecargas en el tendido del conductor, sobre cargas a las cimentaciones y proteger la vida de los trabajadores que realicen actividades sobre la estructura.

2. GENERALIDADES

La presente norma contiene las tablas de selección de postes y templetas para ser usadas en redes semiaisladas o compactas aéreas de [media tensión](#) teniendo en cuenta los conductores utilizados en la especificación GSCC021 - COVERED CONDUCTOR FOR MV LINES y las normas de construcción para red semiaislada indicadas en la siguiente tabla:

No.	Norma	Título
1	LA450	Generalidades red compacta
2	LA451	Red compacta en bandera - final de circuito
3	LA452	Red compacta en bandera - retención
4	LA453	Red compacta en bandera - suspensión
5	LA461	Red compacta 11,4 kV circuito tangencial con ángulos hasta de 6°
6	LA462	Circuito con red compacta de MT y 34,5 kV instalación de separadores en vano

Tabla 1. Normas de construcción para red semiaislada 11.4 kV, 13.2 kV y 34.5 kV.



Las estructuras de soporte objeto de esta norma corresponden a los postes de 12m, 14m y 16m en sus diferentes capacidades de [carga](#) de diseño normalizadas. Los templetos considerados en la norma corresponden a templetos directo a [tierra](#) (poste a varilla de anclaje) indicados en la ([LA 410](#)) templetos y retenidas terminales; se deben tener en cuenta las consideraciones indicadas en la ([LA 410](#)) y en la presente norma. Adicionalmente para la cimentación de los postes se debe considerar la norma [LA 009](#).

Otras normas aplicables son:

- [RETIE. Reglamento Técnico](#) de Instalaciones Eléctricas, Resolución No. 90708 de agosto 30 de 2013 del Ministerio de Minas y Energía.
- IEC. International Electro-technical Commission.
- IEEE. Institute of Electrical and Electronic Engineers.
- ASTM. American Society for Testing and Materials.
- EPRI. Electric Power Research Institute.
- ASCE - American Society of Civil Engineers. - Guidelines for Electrical Transmission Line Structural Loading.
- Manuals and Reports on Engineering Practice No 74.

Esta norma presenta los criterios, consideraciones y disposiciones tenidas en cuenta para la utilización de postes y templetos en líneas de distribución urbanas y rurales con red aérea semiaislada al 30% de 15 kV y 34,5 kV, red de [baja tensión](#) trenzada y telemáticos (*).

(*) La condición del cálculo para red de media y [baja tensión](#) compartida con telemáticos, tuvo como base el conductor telemático típico usado en las redes de ENEL COLOMBIA con las siguientes condiciones mecánicas y físicas:

Fibra Óptica	
Descripción	Valor
Calibre	18mm
Material	ADSS
Área (mm ²)	32



Diámetro Exterior (mm)	18
Carga de Rotura (kgf)	4900
Peso Unitario (kg/km)	196

Tabla 2. Características de telemáticos

CABLE DE ACERO 3/8" EHS	
Descripción	Valor
Calibre	3/8"
Material	Steel
Área (mm ²)	51.08
Diámetro Exterior (mm)	9.52
Carga de Rotura (kgf)	6985.4
Peso Unitario (kg/m)	0.407

Tabla 3. [Cable](#) de acero 3/8" EHS

Semiaislado 185 mm² AAC 35 kV	
Descripción	Valor
Calibre	185mm ²
Material	AAC
Área (mm ²)	185
Diámetro Exterior (mm)	34.32
Carga de Rotura (kgf)	3160
Peso Unitario (kg/m)	1.22

Tabla 4. Conductor de fases 185 mm² a 35 kV

Semiaislado 95 mm² AAC 35 kV	
Descripción	Valor
Calibre	95mm ²
Material	AAC
Área (mm ²)	95
Diámetro Exterior (mm)	26.63
Carga de Rotura (kgf)	1659
Peso Unitario (kg/m)	0.835

Tabla 5. Conductor de fases 95mm² a 35 kV



Semiaislado 185 mm² AAC 15 kV	
Descripción	valor
Calibre	185mm ²
Material	AAC
Área (mm ²)	185
Diámetro Exterior (mm)	24.08
Carga de Rotura (kgf)	3160
Peso Unitario (kg/m)	0.776

Tabla 6. Conductor de fases 185mm² a 15 kV

Semiaislado 95 mm² AAC 15 kV	
Descripción	valor
Calibre	95mm ²
Material	AAC
Área (mm ²)	95
Diámetro Exterior (mm)	19.45
Carga de Rotura (kgf)	1659
Peso Unitario (kg/m)	0.463

Tabla 7. Conductor de fases 95mm² a 15 kV

95 mm² AAAC a 0.6 kV	
Descripción	valor
Calibre	95mm ²
Material	AAC
Área (mm ²)	95
Diámetro Exterior (mm)	15.03
Carga de Rotura (kgf)	1658
Peso Unitario (kg/m)	-

Tabla 8. Conductor de fases 95mm² a 0.6/1 kV

Los porcentajes de EDS del [cable](#) mensajero y los conductores de fases están definidos por las siguientes consideraciones:

La coordinación de flechas, es importante a la hora de analizar la separación entre conductores a mitad de [vano](#). Esta apreciación se debe tener en cuenta en redes de



[distribución de energía eléctrica](#) de doble circuito. En concordancia con lo anterior, es válido estipular los porcentajes de tensionado y sus valores equivalentes en Newtons de los diferentes conductores y cables mensajeros, los cuales son plasmados en la siguiente tabla:

CONDUCTOR	% EN CONDICIÓN DE EDS	VALOR EN CONDICIÓN DE EDS (N)
Cable de acero 3/8" EHS	1.93	1318
Cable Semiaislado 95 mm ² AAC 15 kV ENEL	10	1627
Cable Semiaislado 95 mm ² AAC 35 kV ENEL	10	1627
Cable Semiaislado 185 mm ² AAC 15 kV ENEL	5.5	1704
Cable Semiaislado 185 mm ² AAC 35 kV ENEL	5.5	1704
3x95mm ² + 54.6mm ² AAAC 0.6/1kV	20	2964
ADSS	5	556

Tabla 9. [Tensión](#) de rotura en vanos de 30 a 60 metros en CS[1] y CD[2]

[1] CS: Circuito Sencillo

[2] CD: Circuito Doble

3. CONDICIONES AMBIENTALES

Las condiciones climáticas evaluadas para la presente norma contemplan las diferentes zonas y/o municipios en los cuales ENEL Colombia tiene sus redes, sin embargo, para determinar las tracciones mecánicas y las fechas a la hora de instalar una nueva línea de energía eléctrica de [media tensión](#) se debe tener en cuenta lo estipulado en la norma [LAR017](#) "Flechas y cargas para tendido de red aérea semiaislada de [media tensión](#)".

Las cargas de viento se evaluaron considerando lo expuesto en el documento ASCE 74 - 2010 y la categoría del terreno donde se encuentra la línea.



Los templetes manejan un factor de [seguridad](#) de 2 y los postes un factor de [seguridad](#) de 2.5 para postes metálicos, concreto y fibra.

Los parámetros ambientales son definidos a continuación:

- Velocidad de viento máximo: velocidad de ráfaga de viento de 3 m/s a 10 m sobre el terreno con periodo de retorno de 50 años.
- Temperatura máxima: valor de temperatura que con probabilidad del 2 % (periodo de retorno de 50 años) puede ser excedida en un año, obtenida a partir de la serie de registros anuales de temperatura máxima absoluta.
- Temperatura coincidente: valor de la temperatura considerada como coincidente con las velocidades de viento del proyecto. Es el valor promedio de la serie de registros de temperatura mínima.
- Temperatura mínima: valor mínimo de temperatura para la que con probabilidad del 2 % (periodo de retorno de 50 años) no se presentan temperaturas inferiores en un periodo de un año, obtenida a partir de la serie de registros anuales de temperaturas mínimas absoluta.
- Temperatura media: valor promedio de la serie de registros de temperaturas promedio anuales.

4. RESULTADOS

table td, table th { vertical-align: middle !important; } .tabla td, .tabla th { text-align: center; }

Número de Templetes por poste							
CIRCUITOS	CALIBRE DEL CONDUCTOR mm ² /VOLTAJE	CARGA	Vano 30 metros 8 fibras				
		ROTURA (kgf)	Suspensión	Retención	Retención	Retención	Terminal
			0° a 5°	5° a 30°	30° a 60°	60° a 90°	



CIRCUITO SENCILLO SIN BAJA TENSION CON TELEMATICOS	3X95 mm ² AAC+STEEL 3/8 EHS 35kV	750	0	1**	1**	1**	1**
		1050	0	0	1**	1**	1**
		1350	0	0	0	1**	0
		2250	0	0	0	0	0
		3314	0	0	0	0	0
	3X185 mm ² AAC+STEEL 3/8 EHS 35kV	750	0	1**	1**	1**	1**
		1050	0	1**	1**	1**	1**
		1350	0	0	1**	1**	0
		2250	0	0	0	0	0
		3314	0	0	0	0	0
	3X95 mm ² AAC+STEEL 3/8 EHS 15kV	750	0	1**	1**	1**	1**
		1050	0	1**	1**	1**	1**
		1350	0	0	0	1**	0
		2250	0	0	0	0	0
		3314	0	0	0	0	0
	3X185 mm ² AAC+STEEL 3/8 EHS 15kV	750	0	1**	1**	1**	1**
		1050	0	1**	1**	1**	1**
		1350	0	0	0	1**	0
		2250	0	0	0	0	0
		3314	0	0	0	0	0

Tabla 10. Vano 30 metros circuito sencillo en bandera sin BT - 8 Fibras

**Se recomienda no usar al máximo templetes, dada su implicación en la red.

Número de Templetes por poste							
CIRCUITOS	CALIBRE DEL CONDUCTOR mm ² /VOLTAJE	CARGA ROTURA (kgf)	Vano >30 a 40 metros 8 fibras				Terminal
			Suspensión 0° a 5°	Retención 5° a 30°	Retención 30° a 60°	Retención 60° a 90°	



CIRCUITO SENCILLO SIN BAJA TENSION CON TELEMATICOS	3X95 mm ² AAC+STEEL 3/8 EHS 35kV	750	0	1**	1**	1**	2**
		1050	0	1**	1**	1**	1**
		1350	0	0	1**	1**	1**
		2250	0	0	0	1**	0
		3314	0	0	0	0	0
	3X185 mm ² AAC+STEEL 3/8 EHS 35kV	750	1**	1**	1**	1**	2**
		1050	0	1**	1**	1**	1**
		1350	0	0	1**	1**	1**
		2250	0	0	0	1**	0
		3314	0	0	0	0	0
	3X95 mm ² AAC+STEEL 3/8 EHS 15kV	750	0	1**	1**	1**	2**
		1050	0	1**	1**	1**	1**
		1350	0	0	1**	1**	1**
		2250	0	0	0	1**	0
		3314	0	0	0	0	0
	3X185 mm ² AAC+STEEL 3/8 EHS 15kV	750	0	1**	1**	1**	2**
		1050	0	1**	1**	1**	1**
		1350	0	0	1**	1**	1**
		2250	0	0	0	1**	0
		3314	0	0	0	0	0

Tabla 11. Vano >30 a 40 metros circuito sencillo en bandera sin BT - 8 Fibras

**Se recomienda no usar al máximo templetes, dada su implicación en la red.

NA: Los postes de esta capacidad no cumplen y no deber ser usado en ese caso específico

Número de Templetes por poste							
CIRCUITOS	CALIBRE DEL CONDUCTOR mm ² /VOLTAJE	CARGA ROTURA (kgf)	<u>Vano</u> >40 a 60 metros 8 fibras				
			Suspensión 0° a 5°	Retención 5° a 30°	Retención 30° a 60°	Retención 60° a 90°	Terminal



CIRCUITO SENCILLO SIN BAJA TENSION CON TELEMATICOS*	3X95 mm ² AAC+STEEL 3/8 EHS 35kV	750	0	1**	1**	1**	N/A
		1050	0	1**	1**	1**	1**
		1350	0	0	1**	1**	1**
		2250	0	0	0	1**	0
		3314	0	0	0	0	0
	3X185 mm ² AAC+STEEL 3/8 EHS 35kV	750	1**	1**	1**	1**	N/A
		1050	0	1**	1**	1**	1**
		1350	0	1**	1**	1**	1**
		2250	0	0	0	1**	0
		3314	0	0	0	1**	0
	3X95 mm ² AAC+STEEL 3/8 EHS 15kV	750	0	1**	1**	1**	N/A
		1050	0	1**	1**	1**	1**
		1350	0	0	1**	1**	1**
		2250	0	0	0	1**	0
		3314	0	0	0	0	0
	3X185 mm ² AAC+STEEL 3/8 EHS 15kV	750	0	1**	1**	1**	N/A
		1050	0	1**	1**	1**	1**
		1350	0	0	1**	1**	1**
		2250	0	0	0	1**	0
		3314	0	0	0	0	0

Tabla 12. Vano >40 a 60 metros circuito sencillo en bandera sin BT - 8 Fibras

**Se recomienda no usar al máximo templetos, dada su implicación en la red.

NA: Los postes de esta capacidad no cumplen y no deber ser usado en ese caso específico

Número de Templetos por poste							
CIRCUITOS	CALIBRE DEL CONDUCTOR mm ² /VOLTAJE	CARGA ROTURA (kgf)	Vano 30 metros 12 fibras				Terminal
			Suspensión 0° a 5°	Retención 5° a 30°	Retención 30° a 60°	Retención 60° a 90°	



CIRCUITO SENCILLO SIN BAJA TENSION CON TELEMATICOS	3X95 mm ² AAC+STEEL 3/8 EHS 35kV	750	0	1**	1**	1**	1**
		1050	0	1**	1**	1**	1**
		1350	0	0	1**	1**	1**
		2250	0	0	1**	1**	1**
		3314	0	0	0	0	0
	3X185 mm ² AAC+STEEL 3/8 EHS 35kV	750	0	1**	1**	1**	1**
		1050	0	1**	1**	1**	1**
		1350	0	0	1**	1**	1**
		2250	0	0	1**	1**	1**
		3314	0	0	0	0	0
	3X95 mm ² AAC+STEEL 3/8 EHS 15kV	750	0	1**	1**	1**	1**
		1050	0	1**	1**	1**	1**
		1350	0	0	1**	1**	1**
		2250	0	0	1**	1**	1**
		3314	0	0	0	0	0
	3X185 mm ² AAC+STEEL 3/8 EHS 15kV	750	0	1**	1**	1**	1**
		1050	0	1**	1**	1**	1**
		1350	0	0	1**	1**	1**
		2250	0	0	1**	1**	1**
		3314	0	0	0	0	0

Tabla 13. Vano 30 metros circuito sencillo en bandera sin BT - 12 Fibras

**Se recomienda no usar al máximo templetes, dada su implicación en la red.

Número de Templetes por poste							
CIRCUITOS	CALIBRE DEL CONDUCTOR mm ² /VOLTAJE	CARGA ROTURA (kgf)	Vano >30 a 40 metros 12 fibras				Terminal
			Suspensión 0° a 5°	Retención 5° a 30°	Retención 30° a 60°	Retención 60° a 90°	



CIRCUITO SENCILLO SIN BAJA TENSION CON TELEMATICOS	3X95 mm ² AAC+STEEL 3/8 EHS 35kV	750	0	1**	1**	2**	2**
		1050	0	1**	1**	1**	1**
		1350	0	1**	1**	1**	1**
		2250	0	1**	1**	1**	0
		3314	0	0	0	1**	0
	3X185 mm ² AAC+STEEL 3/8 EHS 35kV	750	1**	1**	1**	2**	2**
		1050	0	1**	1**	1**	1**
		1350	0	1**	1**	1**	1**
		2250	0	1**	1**	1**	0
		3314	0	0	0	1**	0
	3X95 mm ² AAC+STEEL 3/8 EHS 15kV	750	0	1**	1**	2**	2**
		1050	0	1**	1**	1**	1**
		1350	0	1**	1**	1**	1**
		2250	0	0	1**	1**	0
		3314	0	0	0	1**	0
	3X185 mm ² AAC+STEEL 3/8 EHS 15kV	750	0	1**	1**	2**	2**
		1050	0	1**	1**	1**	1**
		1350	0	1**	1**	1**	1**
		2250	0	1**	1**	1**	0
		3314	0	0	0	1**	0

Tabla 14. Vano >30 a 40 metros circuito sencillo en bandera sin BT - 12 Fibras***

**Se recomienda no usar al máximo templetes, dada su implicación en la red.

***Se recomienda colocar poste intermedio para eliminar templetes en 3314 kgf 60° a 90°

NA: Los postes de esta capacidad no cumplen y no deber ser usado en ese caso específico

Número de Templetes por poste						
CIRCUITOS	CALIBRE DEL CONDUCTOR mm ² /VOLTAJE	CARGA ROTURA (kgf)	Vano >40 a 60 metros 12 fibras			
			Suspensión 0° a 5°	Retención 5° a 30°	Retención 30° a 60°	Retención 60° a 90°



CIRCUITO SENCILLO SIN BAJA TENSION CON TELEMATICOS	3X95 mm ² AAC+STEEL 3/8 EHS 35kV	750	0	1**	1**	2**	N/A
		1050	0	1**	1**	1**	1**
		1350	0	1**	1**	1**	1**
		2250	0	1**	1**	1**	1**
		3314	0	0	0	1**	0
	3X185 mm ² AAC+STEEL 3/8 EHS 35kV	750	1**	1**	1**	2**	N/A
		1050	0	1**	1**	1**	1**
		1350	0	1**	1**	1**	1**
		2250	0	1**	1**	1**	1**
		3314	0	0	0	1**	0
	3X95 mm ² AAC+STEEL 3/8 EHS 15kV	750	0	1**	1**	2**	N/A
		1050	0	1**	1**	1**	1**
		1350	0	1**	1**	1**	1**
		2250	0	1**	1**	1**	1**
		3314	0	0	0	1**	0
	3X185 mm ² AAC+STEEL 3/8 EHS 15kV	750	0	1**	1**	2**	N/A
		1050	0	1**	1**	1**	1**
		1350	0	1**	1**	1**	1**
		2250	0	1**	1**	1**	1**
		3314	0	0	0	1**	0

Tabla 15. Vano >40 a 60 metros circuito sencillo en bandera sin BT - 12 Fibras***

**Se recomienda no usar al máximo templetes, dada su implicación en la red.

***Se recomienda colocar poste intermedio para eliminar templetes en 3314 kgf 60° a 90°

NA: Los postes de esta capacidad no cumplen y no deber ser usado en ese caso especifico

Número de Templetes por poste							
CIRCUITOS	CALIBRE DEL CONDUCTOR mm ² /VOLTAJE	CARGA ROTURA (kgf)	Vano 30 metros 20 fibras				Terminal
			Suspensión 0° a 5°	Retención 5° a 30°	Retención 30° a 60°	Retención 60° a 90°	



CIRCUITO SENCILLO SIN BAJA TENSION CON TELEMATICOS	3X95 mm ² AAC+STEEL 3/8 EHS 35kV	750	0	1**	1**	N/A	1**
		1050	0	1**	1**	2**	1**
		1350	0	1**	1**	2**	1**
		2250	0	0	1**	2**	0
		3314	0	0	0	0	0
	3X185 mm ² AAC+STEEL 3/8 EHS 35kV	750	0	1**	1**	N/A	1**
		1050	0	1**	1**	2**	1**
		1350	0	1**	1**	2**	1**
		2250	0	0	1**	2**	0
		3314	0	0	0	0	0
	3X95 mm ² AAC+STEEL 3/8 EHS 15kV	750	0	1**	1**	N/A	1**
		1050	0	1**	1**	2**	1**
		1350	0	1**	1**	2**	1**
		2250	0	0	1**	2**	0
		3314	0	0	0	0	0
	3X185 mm ² AAC+STEEL 3/8 EHS 15kV	750	0	1**	1**	N/A	1**
		1050	0	1**	1**	2**	1**
		1350	0	1**	1**	2**	1**
		2250	0	0	1**	2**	0
		3314	0	0	0	0	0

Tabla 16. Vano 30 metros circuito sencillo en bandera sin BT - 20 Fibras

**Se recomienda no usar al máximo templetes, dada su implicación en la red.

NA: Los postes de esta capacidad no cumplen y no deber ser usado en ese caso específico

Número de Templetes por poste							
CIRCUITOS	CALIBRE DEL CONDUCTOR mm ² /VOLTAJE	CARGA ROTURA (kgf)	Vano >30 a 40 metros 20 fibras				Terminal
			Suspensión 0° a 5°	Retención 5° a 30°	Retención 30° a 60°	Retención 60° a 90°	



CIRCUITO SENCILLO SIN BAJA TENSION CON TELEMATICOS	3X95 mm ² AAC+STEEL 3/8 EHS 35kV	750	0	1**	2**	N/A	2**
		1050	0	1**	1**	N/A	1**
		1350	0	1**	1**	2**	1**
		2250	0	0	1**	1**	1**
		3314	0	0	0	1**	0
	3X185 mm ² AAC+STEEL 3/8 EHS 35kV	750	1**	1**	2**	N/A	2**
		1050	0	1**	1**	N/A	1**
		1350	0	1**	1**	2**	1**
		2250	0	0	1**	1**	1**
		3314	0	0	0	1**	0
	3X95 mm ² AAC+STEEL 3/8 EHS 15kV	750	0	1**	2**	N/A	2**
		1050	0	1**	1**	N/A	1**
		1350	0	1**	1**	2**	1**
		2250	0	0	1**	1**	1**
		3314	0	0	0	1**	0
	3X185 mm ² AAC+STEEL 3/8 EHS 15kV	750	0	1**	2**	N/A	2**
		1050	0	1**	1**	N/A	1**
		1350	0	1**	1**	2**	1**
		2250	0	0	1**	1**	1**
		3314	0	0	0	1**	0

Tabla 17. Vano >30 a 40 metros circuito sencillo en bandera sin BT - 20 Fibras***

**Se recomienda no usar al máximo templetes, dada su implicación en la red.

***Se recomienda colocar poste intermedio para eliminar templetes en 3314 kgf 60° a 90°

NA: Los postes de esta capacidad no cumplen y no deber ser usado en ese caso específico

Número de Templetes por poste							
CIRCUITOS	CALIBRE DEL CONDUCTOR mm ² /VOLTAJE	CARGA ROTURA (kgf)	Vano >40 a 60 metros 20 fibras				Terminal
			Suspensión 0° a 5°	Retención 5° a 30°	Retención 30° a 60°	Retención 60° a 90°	



CIRCUITO SENCILLO SIN BAJA TENSION CON TELEMATICOS	3X95 mm ² AAC+STEEL 3/8 EHS 35kV	750	0	1**	2**	N/A	N/A
		1050	0	1**	2**	N/A	1**
		1350	0	1**	1**	2**	1**
		2250	0	1**	1**	1**	1**
		3314	0	0	0	1**	1**
	3X185 mm ² AAC+STEEL 3/8 EHS 35kV	750	1**	1**	2**	N/A	N/A
		1050	0	1**	2**	N/A	2**
		1350	0	1**	1**	2**	1**
		2250	0	1**	1**	1**	1**
		3314	0	0	0	1**	1**
	3X95 mm ² AAC+STEEL 3/8 EHS 15kV	750	0	1**	2**	N/A	N/A
		1050	0	1**	2**	N/A	1**
		1350	0	1**	1**	2**	1**
		2250	0	1**	1**	1**	1**
		3314	0	0	0	1**	1**
	3X185 mm ² AAC+STEEL 3/8 EHS 15kV	750	0	1**	2**	N/A	N/A
		1050	0	1**	2**	N/A	1**
		1350	0	1**	1**	2**	1**
		2250	0	1**	1**	1**	1**
		3314	0	0	0	1**	1**

Tabla 18. Vano >40 a 60 metros circuito sencillo en bandera sin BT - 20 Fibras***

**Se recomienda no usar al máximo templetes, dada su implicación en la red.

***Se recomienda colocar poste intermedio para eliminar templetes en 3314 kgf 60° a 90°

NA: Los postes de esta capacidad no cumplen y no deber ser usado en ese caso específico

Número de Templetes por poste							
CIRCUITOS	CALIBRE DEL CONDUCTOR mm ² /VOLTAJE	CARGA ROTURA (kgf)	<u>Vano</u> 30 metros 8 fibras				Terminal
			Suspensión 0° a 5°	Retención 5° a 30°	Retención 30° a 60°	Retención 60° a 90°	



CIRCUITO SENCILLO CON BAJA TENSION CON TELEMATICOS	3X95 mm ² AAC+STEEL 3/8 EHS 35kV	750	0	1**	1**	1**	1**
		1050	0	1**	1**	1**	1**
		1350	0	0	1**	1**	1**
		2250	0	0	0	0	0
		3314	0	0	0	0	0
	3X185 mm ² AAC+STEEL 3/8 EHS 35kV	750	0	1**	1**	1**	1**
		1050	0	1**	1**	1**	1**
		1350	0	0	1**	1**	1**
		2250	0	0	0	1**	1**
		3314	0	0	0	0	0
	3X95 mm ² AAC+STEEL 3/8 EHS 15kV	750	0	1**	1**	1**	1**
		1050	0	1**	1**	1**	1**
		1350	0	0	1**	1**	1**
		2250	0	0	0	0	0
		3314	0	0	0	0	0
	3X185 mm ² AAC+STEEL 3/8 EHS 15kV	750	0	1**	1**	1**	1**
		1050	0	1**	1**	1**	1**
		1350	0	0	1**	1**	1**
		2250	0	0	0	0	0
		3314	0	0	0	0	0

Tabla 19. Vano 30 metros circuito sencillo en bandera con BT - 8 Fibras

**Se recomienda no usar al máximo templetes, dada su implicación en la red.

Número de Templetes por poste							
CIRCUITOS	CALIBRE DEL CONDUCTOR mm ² /VOLTAJE	CARGA ROTURA (kgf)	Vano >30 a 40 metros 8 fibras				Terminal
			Suspensión 0° a 5°	Retención 5° a 30°	Retención 30° a 60°	Retención 60° a 90°	



CIRCUITO SENCILLO CON BAJA TENSION CON TELEMATICOS	3X95 mm ² AAC+STEEL 3/8 EHS 35kV	750	0	1**	1**	2**	2**
		1050	0	1**	1**	1**	1**
		1350	0	1**	1**	1**	1**
		2250	0	0	1**	1**	0
		3314	0	0	0	0	0
	3X185 mm ² AAC+STEEL 3/8 EHS 35kV	750	0	1**	1**	2**	2**
		1050	0	1**	1**	1**	1**
		1350	0	1**	1**	1**	1**
		2250	0	0	1**	1**	0
		3314	0	0	0	1**	0
	3X95 mm ² AAC+STEEL 3/8 EHS 15kV	750	0	1**	1**	2**	2**
		1050	0	1**	1**	1**	1**
		1350	0	1**	1**	1**	1**
		2250	0	0	1**	1**	0
		3314	0	0	0	0	0
	3X185 mm ² AAC+STEEL 3/8 EHS 15kV	750	0	1**	1**	2**	2**
		1050	0	1**	1**	1**	1**
		1350	0	1**	1**	1**	1**
		2250	0	0	1**	1**	0
		3314	0	0	0	1**	0

Tabla 20. Vano >30 a 40 metros circuito sencillo en bandera con BT - 8 Fibras

**Se recomienda no usar al máximo templetes, dada su implicación en la red.

NA: Los postes de esta capacidad no cumplen y no deber ser usado en ese caso específico

Número de Templetes por poste							
CIRCUITOS	CALIBRE DEL CONDUCTOR mm ² /VOLTAJE	CARGA ROTURA (kgf)	Vano >40 a 60 metros 8 fibras				Terminal
			Suspensión 0° a 5°	Retención 5° a 30°	Retención 30° a 60°	Retención 60° a 90°	



CIRCUITO SENCILLO CON BAJA TENSION CON TELEMATICOS	3X95 mm ² AAC+STEEL 3/8 EHS 35kV	750	0	1**	1**	N/A	2**
		1050	0	1**	1**	1**	1**
		1350	0	1**	1**	1**	1**
		2250	0	1**	1**	1**	0
		3314	0	0	0	1**	0
	3X185 mm ² AAC+STEEL 3/8 EHS 35kV	750	1**	2**	1**	N/A	N/A
		1050	0	1**	1**	1**	2**
		1350	0	1**	1**	1**	1**
		2250	0	1**	1**	1**	1**
		3314	0	0	0	1**	0
	3X95 mm ² AAC+STEEL 3/8 EHS 15kV	750	0	1**	1**	N/A	2**
		1050	0	1**	1**	1**	1**
		1350	0	1**	1**	1**	1**
		2250	0	1**	1**	1**	0
		3314	0	0	0	1**	0
	3X185 mm ² AAC+STEEL 3/8 EHS 15kV	750	0	1**	1**	N/A	2**
		1050	0	1**	1**	1**	1**
		1350	0	1**	1**	1**	1**
		2250	0	1**	1**	1**	1**
		3314	0	0	0	1**	0

Tabla 21. Vano >40 a 60 metros circuito sencillo en bandera con BT - 8 Fibras***

**Se recomienda no usar al máximo templetes, dada su implicación en la red.

***Se recomienda colocar poste intermedio para eliminar templetes en 3314 kgf 60° a 90°

NA: Los postes de esta capacidad no cumplen y no deber ser usado en ese caso específico

Número de Templetes por poste						
CIRCUITOS	CALIBRE DEL CONDUCTOR mm ² /VOLTAJE	CARGA ROTURA (kgf)	Vano 30 metros 12 fibras			
			Suspensión 0° a 5°	Retención 5° a 30°	Retención 30° a 60°	Retención 60° a 90°



CIRCUITO SENCILLO CON BAJA TENSION CON TELEMATICOS	3X95 mm ² AAC+STEEL 3/8 EHS 35kV	750	0	1**	1**	N/A	1**
		1050	0	1**	1**	1**	1**
		1350	0	1**	1**	1**	1**
		2250	0	0	1**	1**	0
		3314	0	0	0	0	0
	3X185 mm ² AAC+STEEL 3/8 EHS 35kV	750	0	1**	1**	N/A	1**
		1050	0	1**	1**	2**	1**
		1350	0	1**	1**	1**	1**
		2250	0	0	1**	1**	1**
		3314	0	0	0	0	0
	3X95 mm ² AAC+STEEL 3/8 EHS 15kV	750	0	1**	1**	N/A	1**
		1050	0	1**	1**	1**	1**
		1350	0	1**	1**	1**	1**
		2250	0	0	1**	1**	0
		3314	0	0	0	0	0
	3X185 mm ² AAC+STEEL 3/8 EHS 15kV	750	0	1**	1**	N/A	1**
		1050	0	1**	1**	1**	1**
		1350	0	1**	1**	1**	1**
		2250	0	0	1**	1**	0
		3314	0	0	0	0	0

Tabla 22. Vano 30 metros circuito sencillo en bandera con BT - 12 Fibras

**Se recomienda no usar al máximo templetes, dada su implicación en la red.

NA: Los postes de esta capacidad no cumplen y no deber ser usado en ese caso específico

Número de Templetes por poste							
CIRCUITOS	CALIBRE DEL CONDUCTOR mm ² /VOLTAJE	CARGA ROTURA (kgf)	Vano >30 a 40 metros 12 fibras				Terminal
			Suspensión 0° a 5°	Retención 5° a 30°	Retención 30° a 60°	Retención 60° a 90°	



CIRCUITO SENCILLO CON BAJA TENSION CON TELEMATICOS	3X95 mm ² AAC+STEEL 3/8 EHS 35kV	750	0	1**	1**	N/A	2**
		1050	0	1**	1**	2**	1**
		1350	0	1**	1**	1**	1**
		2250	0	1**	1**	1**	0
		3314	0	0	0	1**	0
	3X185 mm ² AAC+STEEL 3/8 EHS 35kV	750	0	1**	1**	N/A	2**
		1050	0	1**	1**	2**	1**
		1350	0	1**	1**	1**	1**
		2250	0	1**	1**	1**	1**
		3314	0	0	0	1**	0
	3X95 mm ² AAC+STEEL 3/8 EHS 15kV	750	0	1**	1**	N/A	2**
		1050	0	1**	1**	2**	1**
		1350	0	1**	1**	1**	1**
		2250	0	1**	1**	1**	0
		3314	0	0	0	1**	0
	3X185 mm ² AAC+STEEL 3/8 EHS 15kV	750	0	1**	1**	N/A	2**
		1050	0	1**	1**	2**	1**
		1350	0	1**	1**	1**	1**
		2250	0	1**	1**	1**	1**
		3314	0	0	0	1**	0

Tabla 23. Vano >30 a 40 metros circuito sencillo en bandera con BT - 12 Fibras***

**Se recomienda no usar al máximo templetes, dada su implicación en la red.

***Se recomienda colocar poste intermedio para eliminar templetes en 3314 kgf 60° a 90°

NA: Los postes de esta capacidad no cumplen y no deber ser usado en ese caso específico

Número de Templetes por poste							
CIRCUITOS	CALIBRE DEL CONDUCTOR mm ² /VOLTAJE	CARGA ROTURA (kgf)	Vano >40 a 60 metros 12 fibras				Terminal
			Suspensión 0° a 5°	Retención 5° a 30°	Retención 30° a 60°	Retención 60° a 90°	



CIRCUITO SENCILLO CON BAJA TENSION CON TELEMATICOS	3X95 mm ² AAC+STEEL 3/8 EHS 35kV	750	0	1**	1**	N/A	N/A
		1050	0	1**	1**	2**	2**
		1350	0	1**	1**	2**	1**
		2250	0	1**	1**	1**	1**
		3314	0	0	0	1**	0
	3X185 mm ² AAC+STEEL 3/8 EHS 35kV	750	1**	1**	2**	N/A	N/A
		1050	1**	1**	1**	2**	2**
		1350	0	1**	1**	2**	1**
		2250	0	1**	1**	1**	1**
		3314	0	0	1**	1**	0
	3X95 mm ² AAC+STEEL 3/8 EHS 15kV	750	0	1**	1**	N/A	2**
		1050	0	1**	1**	2**	1**
		1350	0	1**	1**	2**	1**
		2250	0	1**	1**	1**	1**
		3314	0	0	0	1**	0
	3X185 mm ² AAC+STEEL 3/8 EHS 15kV	750	0	1**	1**	N/A	N/A
		1050	0	1**	1**	2**	1**
		1350	0	1**	1**	2**	1**
		2250	0	1**	1**	1**	1**
		3314	0	0	0	1**	0

Tabla 24. Vano >40 a 60 metros circuito sencillo en bandera con BT - 12 Fibras***

**Se recomienda no usar al máximo templetes, dada su implicación en la red.

***Se recomienda colocar poste intermedio para eliminar templetes en 3314 kgf 60° a 90°

NA: Los postes de esta capacidad no cumplen y no deber ser usado en ese caso especifico

Número de Templetes por poste							
CIRCUITOS	CALIBRE DEL CONDUCTOR mm ² /VOLTAJE	CARGA ROTURA (kgf)	Vano 30 metros 20 fibras				Terminal
			Suspensión 0° a 5°	Retención 5° a 30°	Retención 30° a 60°	Retención 60° a 90°	



CIRCUITO SENCILLO CON BAJA TENSION CON TELEMATICOS	3X95 mm ² AAC+STEEL 3/8 EHS 35kV	750	0	1**	N/A	N/A	N/A
		1050	0	1**	1**	N/A	1**
		1350	0	1**	1**	1**	1**
		2250	0	0	1**	1**	1**
		3314	0	0	0	1**	0
	3X185 mm ² AAC+STEEL 3/8 EHS 35kV	750	0	1**	N/A	N/A	N/A
		1050	0	1**	1**	N/A	1**
		1350	0	1**	1**	1**	1**
		2250	0	1**	1**	1**	1**
		3314	0	0	0	1**	1**
	3X95 mm ² AAC+STEEL 3/8 EHS 15kV	750	0	1**	N/A	N/A	N/A
		1050	0	1**	1**	N/A	1**
		1350	0	1**	1**	1**	1**
		2250	0	0	1**	1**	1**
		3314	0	0	0	1**	0
	3X185 mm ² AAC+STEEL 3/8 EHS 15kV	750	0	1**	N/A	N/A	N/A
		1050	0	1**	1**	N/A	1**
		1350	0	1**	1**	1**	1**
		2250	0	0	1**	1**	0
		3314	0	0	0	1**	0

Tabla 25. Vano a 30 metros circuito sencillo en bandera con BT - 20 Fibras***

**Se recomienda no usar al máximo templetes, dada su implicación en la red.

***Se recomienda colocar poste intermedio para eliminar templetes en 3314 kgf 60° a 90°

NA: Los postes de esta capacidad no cumplen y no deber ser usado en ese caso especifico

Número de Templetes por poste							
CIRCUITOS	CALIBRE DEL CONDUCTOR mm ² /VOLTAJE	CARGA ROTURA (kgf)	Vano >30 a 40 metros 20 fibras				Terminal
			Suspensión 0° a 5°	Retención 5° a 30°	Retención 30° a 60°	Retención 60° a 90°	



CIRCUITO SENCILLO CON BAJA TENSION CON TELEMATICOS	3X95 mm ² AAC+STEEL 3/8 EHS 35kV	750	0	1**	N/A	N/A	N/A
		1050	0	1**	2**	N/A	1**
		1350	0	1**	1**	2**	1**
		2250	0	1**	1**	1**	1**
		3314	0	0	1**	1**	1**
	3X185 mm ² AAC+STEEL 3/8 EHS 35kV	750	1**	N/A	N/A	N/A	N/A
		1050	0	2**	2**	N/A	2**
		1350	0	1**	1**	2**	1**
		2250	0	1**	1**	1**	1**
		3314	0	0	1**	1**	1**
	3X95 mm ² AAC+STEEL 3/8 EHS 15kV	750	0	1**	N/A	N/A	N/A
		1050	0	1**	2**	N/A	1**
		1350	0	1**	1**	2**	1**
		2250	0	1**	1**	1**	1**
		3314	0	0	0	1**	0
	3X185 mm ² AAC+STEEL 3/8 EHS 15kV	750	0	1**	N/A	N/A	N/A
		1050	0	1**	2**	N/A	1**
		1350	0	1**	1**	2**	1**
		2250	0	1**	1**	1**	1**
		3314	0	0	1**	1**	0

Tabla 26. Vano >30 a 40 metros circuito sencillo en bandera con BT - 20 Fibras***

**Se recomienda no usar al máximo templetes, dada su implicación en la red.

***Se recomienda colocar poste intermedio para eliminar templetes en 3314 kgf 60° a 90°

NA: Los postes de esta capacidad no cumplen y no deber ser usado en ese caso especifico

Número de Templetes por poste							
CIRCUITOS	CALIBRE DEL CONDUCTOR mm ² /VOLTAJE	CARGA ROTURA (kgf)	Vano >40 a 60 metros 20 fibras				
			Suspensión 0° a 5°	Retención 5° a 30°	Retención 30° a 60°	Retención 60° a 90°	Terminal



CIRCUITO SENCILLO CON BAJA TENSION CON TELEMATICOS	3X95 mm ² AAC+STEEL 3/8 EHS 35kV	750	0	1**	N/A	N/A	N/A
		1050	0	1**	2**	N/A	2**
		1350	0	1**	2**	N/A	1**
		2250	0	1**	1**	1**	1**
		3314	0	0	1**	1**	0
	3X185 mm ² AAC+STEEL 3/8 EHS 35kV	750	1**	N/A	N/A	N/A	N/A
		1050	1**	2**	2**	N/A	2**
		1350	0	1**	2**	N/A	1**
		2250	0	1**	1**	1**	1**
		3314	0	0	1**	1**	1**
	3X95 mm ² AAC+STEEL 3/8 EHS 15kV	750	0	1**	N/A	N/A	N/A
		1050	0	1**	2**	N/A	2**
		1350	0	1**	2**	N/A	1**
		2250	0	1**	1**	1**	1**
		3314	0	0	0	1**	0
	3X185 mm ² AAC+STEEL 3/8 EHS 15kV	750	0	1**	N/A	N/A	N/A
		1050	0	1**	2**	N/A	2**
		1350	0	1**	2**	N/A	1**
		2250	0	1**	1**	1**	1**
		3314	0	0	1**	1**	0

Tabla 27. Vano >40 a 60 metros circuito sencillo en bandera con BT - 20 Fibras***

**Se recomienda no usar al máximo templetos, dada su implicación en la red.

***Se recomienda colocar poste intermedio para eliminar templetos en 3314 kgf 60° a 90°

NA: Los postes de esta capacidad no cumplen y no deber ser usado en ese caso especifico

Número de Templetos por poste							
CIRCUITOS	CALIBRE DEL CONDUCTOR mm ² /VOLTAJE	CARGA ROTURA (kgf)	<u>Vano</u> 30 metros 8 fibras				
			Suspensión 0° a 5°	Retención 5° a 30°	Retención 30° a 60°	Retención 60° a 90°	Terminal



CIRCUITO DOBLE SIN BAJA TENSION CON TELEMATICOS*	3X95 mm ² AAC+STEEL 3/8 EHS 35kV	750	0	2**	2**	4**	2**
		1050	0	2**	2**	4**	2**
		1350	0	0	2**	4**	2**
		2250	0	0	0	4**	0
		3314	0	0	0	0	0
	3X185 mm ² AAC+STEEL 3/8 EHS 35kV	750	0	2**	2**	4**	2**
		1050	0	2**	2**	4**	2**
		1350	0	2**	2**	4**	2**
		2250	0	0	0	4**	0
		3314	0	0	0	0	0
	3X95 mm ² AAC+STEEL 3/8 EHS 15kV	750	0	2**	2**	4**	2**
		1050	0	2**	2**	4**	2**
		1350	0	0	2**	4**	2**
		2250	0	0	0	4**	0
		3314	0	0	0	0	0
	3X185 mm ² AAC+STEEL 3/8 EHS 15kV	750	0	2**	2**	4**	2**
		1050	0	2**	2**	4**	2**
		1350	0	0	2**	4**	2**
		2250	0	0	0	4**	0
		3314	0	0	0	0	0

Tabla 28. Vano 30 metros circuito doble en bandera sin BT - 8 Fibras

**Se recomienda no usar al máximo templetes, dada su implicación en la red.

Número de Templetes por poste							
CIRCUITOS	CALIBRE DEL CONDUCTOR mm ² /VOLTAJE	CARGA ROTURA (kgf)	Vano >30 a 40 metros 8 fibras				Terminal
			Suspensión 0° a 5°	Retención 5° a 30°	Retención 30° a 60°	Retención 60° a 90°	



CIRCUITO DOBLE SIN BAJA TENSION CON TELEMATICOS*	3X95 mm ² AAC+STEEL 3/8 EHS 35kV	750	0	2**	2**	4**	2**
		1050	0	2**	2**	4**	2**
		1350	0	2**	2**	4**	2**
		2250	0	0	2**	4**	2**
		3314	0	0	2**	4**	2**
	3X185 mm ² AAC+STEEL 3/8 EHS 35kV	750	2**	2**	2**	4**	2**
		1050	0	2**	2**	4**	2**
		1350	0	2**	2**	4**	2**
		2250	0	0	2**	4**	2**
		3314	0	0	2**	4**	2**
	3X95 mm ² AAC+STEEL 3/8 EHS 15kV	750	0	2**	2**	4**	2**
		1050	0	2**	2**	4**	2**
		1350	0	2**	2**	4**	2**
		2250	0	0	2**	4**	2**
		3314	0	0	2**	4**	2**
	3X185 mm ² AAC+STEEL 3/8 EHS 15kV	750	0	2**	2**	4**	2**
		1050	0	2**	2**	4**	2**
		1350	0	2**	2**	4**	2**
		2250	0	0	2**	4**	2**
		3314	0	0	2**	4**	2**

Tabla 29. Vano >30 a 40 metros circuito doble en bandera sin BT - 8 Fibras***

* Las estructuras en doble nivel no contemplan la combinación entre diferentes conductores, es decir se asume que el conductor es el mismo para ambos niveles, por lo tanto, en el caso de tener combinaciones de diferentes niveles de tensión o calibres de conductores, se debe elegir la estructura por el nivel de tensión mayor y el calibre del conductor mayor, asumiendo que los dos circuitos llevan el conductor de mayor peso.

**Se recomienda no usar al máximo templetes, dada su implicación en la red.

***Se recomienda colocar poste intermedio para eliminar templetes en 3314 kgf 60° a 90°

Número de Templetes por poste							
CIRCUITOS	CALIBRE DEL CONDUCTOR mm ² /VOLTAJE	CARGA ROTURA (kgf)	<u>Vano</u> >40 a 60 metros 8 fibras				
			Suspensión 0° a 5°	Retención 5° a 30°	Retención 30° a 60°	Retención 60° a 90°	Terminal



CIRCUITO DOBLE SIN BAJA TENSION CON TELEMATICOS*	3X95 mm ² AAC+STEEL 3/8 EHS 35kV	750	2**	2**	2**	4**	2**
		1050	0	2**	2**	4**	2**
		1350	0	2**	2**	4**	2**
		2250	0	0	2**	4**	2**
		3314	0	0	2**	4**	2**
	3X185 mm ² AAC+STEEL 3/8 EHS 35kV	750	2**	2**	2**	4**	N/A
		1050	0	2**	2**	4**	2**
		1350	0	2**	2**	4**	2**
		2250	0	0	2**	4**	2**
		3314	0	0	2**	4**	2**
	3X95 mm ² AAC+STEEL 3/8 EHS 15kV	750	0	2**	2**	4**	2**
		1050	0	2**	2**	4**	2**
		1350	0	2**	2**	4**	2**
		2250	0	0	2**	4**	2**
		3314	0	0	2**	4**	2**
	3X185 mm ² AAC+STEEL 3/8 EHS 15kV	750	2**	2**	2**	4**	2**
		1050	0	2**	2**	4**	2**
		1350	0	2**	2**	4**	2**
		2250	0	0	2**	4**	2**
		3314	0	0	2**	4**	2**

Tabla 30. Vano >40 a 60 metros circuito doble en bandera sin BT - 8 Fibras***

* Las estructuras en doble nivel no contemplan la combinación entre diferentes conductores, es decir se asume que el conductor es el mismo para ambos niveles, por lo tanto, en el caso de tener combinaciones de diferentes niveles de [tensión](#) o calibres de conductores, se debe elegir la estructura por el [nivel de tensión](#) mayor y el calibre del conductor mayor, asumiendo que los dos circuitos llevan el conductor de mayor peso.

**Se recomienda no usar al máximo templetes, dada su implicación en la red.

***Se recomienda colocar poste intermedio para eliminar templetes en 3314 kgf 60° a 90°

NA: Los postes de esta capacidad no cumplen y no deber ser usado en ese caso específico

Número de Templetes por poste							
CIRCUITOS	CALIBRE DEL CONDUCTOR mm ² /VOLTAJE	CARGA ROTURA (kgf)	Vano 30 metros 12 fibras				
			Suspensión 0° a 5°	Retención 5° a 30°	Retención 30° a 60°	Retención 60° a 90°	Terminal



CIRCUITO DOBLE SIN BAJA TENSION CON TELEMATICOS*	3X95 mm ² AAC+STEEL 3/8 EHS 35kV	750	0	2**	2**	4**	2**
		1050	0	2**	2**	4**	2**
		1350	0	2**	2**	4**	2**
		2250	0	2**	2**	4**	0
		3314	0	0	0	0	0
	3X185 mm ² AAC+STEEL 3/8 EHS 35kV	750	0	2**	2**	4**	2**
		1050	0	2**	2**	4**	2**
		1350	0	2**	2**	4**	2**
		2250	0	2**	2**	4**	0
		3314	0	0	0	4**	0
	3X95 mm ² AAC+STEEL 3/8 EHS 15kV	750	0	2**	2**	4**	2**
		1050	0	2**	2**	4**	2**
		1350	0	2**	2**	4**	2**
		2250	0	0	2**	4**	0
		3314	0	0	0	0	0
	3X185 mm ² AAC+STEEL 3/8 EHS 15kV	750	0	2**	2**	4**	2**
		1050	0	2**	2**	4**	2**
		1350	0	2**	2**	4**	2**
		2250	0	2**	2**	4**	0
		3314	0	0	0	4**	0

Tabla 31. Vano 30 metros circuito doble en bandera sin BT - 12 Fibras

* Las estructuras en doble nivel no contemplan la combinación entre diferentes conductores, es decir se asume que el conductor es el mismo para ambos niveles, por lo tanto, en el caso de tener combinaciones de diferentes niveles de [tensión](#) o calibres de conductores, se debe elegir la estructura por el [nivel de tensión](#) mayor y el calibre del conductor mayor, asumiendo que los dos circuitos llevan el conductor de mayor peso.

**Se recomienda no usar al máximo templetes, dada su implicación en la red.

Número de Templetes por poste							
CIRCUITOS	CALIBRE DEL CONDUCTOR mm ² /VOLTAJE	CARGA ROTURA (kgf)	Vano >30 a 40 metros 12 fibras				
			Suspensión 0° a 5°	Retención 5° a 30°	Retención 30° a 60°	Retención 60° a 90°	Terminal



CIRCUITO DOBLE SIN BAJA TENSION CON TELEMATICOS*	3X95 mm ² AAC+STEEL 3/8 EHS 35kV	750	0	2**	2**	4**	2**
		1050	0	2**	2**	4**	2**
		1350	0	2**	2**	4**	2**
		2250	0	2**	2**	4**	2**
		3314	0	0	2**	4**	2**
	3X185 mm ² AAC+STEEL 3/8 EHS 35kV	750	2**	2**	2**	4**	2**
		1050	0	2**	2**	4**	2**
		1350	0	2**	2**	4**	2**
		2250	0	2**	2**	4**	2**
		3314	0	0	2**	4**	2**
	3X95 mm ² AAC+STEEL 3/8 EHS 15kV	750	0	2**	2**	4**	2**
		1050	0	2**	2**	4**	2**
		1350	0	2**	2**	4**	2**
		2250	0	2**	2**	4**	2**
		3314	0	0	2**	4**	2**
	3X185 mm ² AAC+STEEL 3/8 EHS 15kV	750	0	2**	2**	4**	2**
		1050	0	2**	2**	4**	2**
		1350	0	2**	2**	4**	2**
		2250	0	2**	2**	4**	2**
		3314	0	0	2**	4**	2**

Tabla 32. Vano >30 a 40 metros circuito doble en bandera sin BT - 12 Fibras***

* Las estructuras en doble nivel no contemplan la combinación entre diferentes conductores, es decir se asume que el conductor es el mismo para ambos niveles, por lo tanto, en el caso de tener combinaciones de diferentes niveles de [tensión](#) o calibres de conductores, se debe elegir la estructura por el [nivel de tensión](#) mayor y el calibre del conductor mayor, asumiendo que los dos circuitos llevan el conductor de mayor peso.

**Se recomienda no usar al máximo templetes, dada su implicación en la red.

***Se recomienda colocar poste intermedio para eliminar templetes en 3314 kgf 60° a 90°

Número de Templetes por poste		CARGA Vano >40 a 60 metros 12 fibras				
CIRCUITOS	CALIBRE DEL CONDUCTOR mm ² /VOLTAJE	ROTURA	Suspensión	Retención	Retención	Terminal
		(kgf)	0° a 5°	5° a 30°	30° a 60°	



CIRCUITO DOBLE SIN BAJA TENSION CON TELEMATICOS*	3X95 mm ² AAC+STEEL 3/8 EHS 35kV	750	2**	2**	2**	4**	N/A
		1050	0	2**	2**	4**	2**
		1350	0	2**	2**	4**	2**
		2250	0	2**	2**	4**	2**
		3314	0	0	2**	4**	2**
	3X185 mm ² AAC+STEEL 3/8 EHS 35kV	750	2**	2**	2**	4**	N/A
		1050	2**	2**	2**	4**	2**
		1350	2**	2**	2**	4**	2**
		2250	0	2**	2**	4**	2**
		3314	0	0	2**	4**	2**
	3X95 mm ² AAC+STEEL 3/8 EHS 15kV	750	0	2**	2**	4**	2**
		1050	0	2**	2**	4**	2**
		1350	0	2**	2**	4**	2**
		2250	0	2**	2**	4**	2**
		3314	0	0	2**	4**	2**
	3X185 mm ² AAC+STEEL 3/8 EHS 15kV	750	2**	2**	2**	4**	N/A
		1050	2**	2**	2**	4**	2**
		1350	0	2**	2**	4**	2**
		2250	0	2**	2**	4**	2**
		3314	0	0	2**	4**	2**

Tabla 33. Vano >40 a 60 metros circuito doble en bandera sin BT - 12 Fibras***

* Las estructuras en doble nivel no contemplan la combinación entre diferentes conductores, es decir se asume que el conductor es el mismo para ambos niveles, por lo tanto, en el caso de tener combinaciones de diferentes niveles de [tensión](#) o calibres de conductores, se debe elegir la estructura por el [nivel de tensión](#) mayor y el calibre del conductor mayor, asumiendo que los dos circuitos llevan el conductor de mayor peso.

**Se recomienda no usar al máximo templetes, dada su implicación en la red.

***Se recomienda colocar poste intermedio para eliminar templetes en 3314 kgf 60° a 90°

NA: Los postes de esta capacidad no cumplen y no deber ser usado en ese caso específico

Número de Templetes por poste							
CIRCUITOS	CALIBRE DEL CONDUCTOR mm ² /VOLTAJE	CARGA ROTURA (kgf)	Vano 30 metros 20 fibras				
			Suspensión 0° a 5°	Retención 5° a 30°	Retención 30° a 60°	Retención 60° a 90°	Terminal



CIRCUITO DOBLE SIN BAJA TENSION CON TELEMATICOS*	3X95 mm ² AAC+STEEL 3/8 EHS 35kV	750	0	2**	2**	N/A	2**
		1050	0	2**	2**	4**	2**
		1350	0	2**	2**	4**	2**
		2250	0	2**	2**	4**	2**
		3314	0	0	0	4**	0
	3X185 mm ² AAC+STEEL 3/8 EHS 35kV	750	0	2**	2**	N/A	2**
		1050	0	2**	2**	4**	2**
		1350	0	2**	2**	4**	2**
		2250	0	2**	2**	4**	2**
		3314	0	0	0	4**	0
	3X95 mm ² AAC+STEEL 3/8 EHS 15kV	750	0	2**	2**	N/A	2**
		1050	0	2**	2**	4**	2**
		1350	0	2**	2**	4**	2**
		2250	0	2**	2**	4**	2**
		3314	0	0	0	4**	0
	3X185 mm ² AAC+STEEL 3/8 EHS 15kV	750	0	2**	2**	N/A	2**
		1050	0	2**	2**	4**	2**
		1350	0	2**	2**	4**	2**
		2250	0	2**	2**	4**	2**
		3314	0	0	0	4**	0

Tabla 34. Vano 30 metros circuito doble en bandera sin BT - 20 Fibras***

* Las estructuras en doble nivel no contemplan la combinación entre diferentes conductores, es decir se asume que el conductor es el mismo para ambos niveles, por lo tanto, en el caso de tener combinaciones de diferentes niveles de [tensión](#) o calibres de conductores, se debe elegir la estructura por el [nivel de tensión](#) mayor y el calibre del conductor mayor, asumiendo que los dos circuitos llevan el conductor de mayor peso.

**Se recomienda no usar al máximo templetes, dada su implicación en la red.

***Se recomienda colocar poste intermedio para eliminar templetes en 3314 kgf 60° a 90°

NA: Los postes de esta capacidad no cumplen y no deber ser usado en ese caso específico

Número de Templetes por poste							
CIRCUITOS	CALIBRE DEL CONDUCTOR mm ² /VOLTAJE	CARGA Vano >30 a 40 metros 20 fibras					
		ROTURA (kgf)	Suspensión 0° a 5°	Retención 5° a 30°	Retención 30° a 60°	Retención 60° a 90°	Terminal



CIRCUITO DOBLE SIN BAJA TENSION CON TELEMATICOS*	3X95 mm ² AAC+STEEL 3/8 EHS 35kV	750	0	2**	2**	N/A	2**
		1050	0	2**	2**	N/A	2**
		1350	0	2**	2**	4**	2**
		2250	0	2**	2**	4**	2**
		3314	0	0	2**	4**	2**
	3X185 mm ² AAC+STEEL 3/8 EHS 35kV	750	2**	2**	2**	N/A	2**
		1050	2**	2**	2**	N/A	2**
		1350	0	2**	2**	4**	2**
		2250	0	2**	2**	4**	2**
		3314	0	0	2**	4**	2**
	3X95 mm ² AAC+STEEL 3/8 EHS 15kV	750	0	2**	2**	N/A	2**
		1050	0	2**	2**	N/A	2**
		1350	0	2**	2**	4**	2**
		2250	0	0	2**	4**	2**
		3314	0	0	2**	4**	2**
	3X185 mm ² AAC+STEEL 3/8 EHS 15kV	750	2**	2**	2**	N/A	2**
		1050	0	2**	2**	N/A	2**
		1350	0	2**	2**	4**	2**
		2250	0	2**	2**	4**	2**
		3314	0	0	2**	4**	2**

Tabla 35. Vano >30 a 40 metros circuito doble en bandera sin BT - 20 Fibras***

* Las estructuras en doble nivel no contemplan la combinación entre diferentes conductores, es decir se asume que el conductor es el mismo para ambos niveles, por lo tanto, en el caso de tener combinaciones de diferentes niveles de [tensión](#) o calibres de conductores, se debe elegir la estructura por el [nivel de tensión](#) mayor y el calibre del conductor mayor, asumiendo que los dos circuitos llevan el conductor de mayor peso.

**Se recomienda no usar al máximo templetes, dada su implicación en la red.

***Se recomienda colocar poste intermedio para eliminar templetes en 3314 kgf 60° a 90°

NA: Los postes de esta capacidad no cumplen y no deber ser usado en ese caso específico

Número de Templetes por poste							
CIRCUITOS	CALIBRE DEL CONDUCTOR mm ² /VOLTAJE	CARGA ROTURA (kgf)	Vano >40 a 60 metros 20 fibras				
			Suspensión 0° a 5°	Retención 5° a 30°	Retención 30° a 60°	Retención 60° a 90°	Terminal



CIRCUITO DOBLE SIN BAJA TENSION CON TELEMATICOS*	3X95 mm ² AAC+STEEL 3/8 EHS 35kV	750	2**	2**	2**	N/A	N/A
		1050	0	2**	2**	N/A	2**
		1350	0	2**	2**	4**	2**
		2250	0	2**	2**	4**	2**
		3314	0	0	2**	4**	2**
	3X185 mm ² AAC+STEEL 3/8 EHS 35kV	750	2**	2**	2**	N/A	N/A
		1050	2**	2**	2**	N/A	2**
		1350	2**	2**	2**	4**	2**
		2250	0	2**	2**	4**	2**
		3314	0	2**	2**	4**	2**
	3X95 mm ² AAC+STEEL 3/8 EHS 15kV	750	0	2**	2**	N/A	N/A
		1050	0	2**	2**	N/A	2**
		1350	0	2**	2**	4**	2**
		2250	0	2**	2**	4**	2**
		3314	0	0	2**	4**	2**
	3X185 mm ² AAC+STEEL 3/8 EHS 15kV	750	2**	2**	2**	N/A	N/A
		1050	2**	2**	2**	N/A	2**
		1350	2**	2**	2**	4**	2**
		2250	0	2**	2**	4**	2**
		3314	0	2**	2**	4**	2**

Tabla 36. Vano >40 a 60 metros circuito doble en bandera sin BT - 20 Fibras***

* Las estructuras en doble nivel no contemplan la combinación entre diferentes conductores, es decir se asume que el conductor es el mismo para ambos niveles, por lo tanto, en el caso de tener combinaciones de diferentes niveles de [tensión](#) o calibres de conductores, se debe elegir la estructura por el [nivel de tensión](#) mayor y el calibre del conductor mayor, asumiendo que los dos circuitos llevan el conductor de mayor peso.

**Se recomienda no usar al máximo templetes, dada su implicación en la red.

***Se recomienda colocar poste intermedio para eliminar templetes en 3314 kgf 60° a 90°

NA: Los postes de esta capacidad no cumplen y no deber ser usado en ese caso específico

Número de Templetes por poste							
CIRCUITOS	CALIBRE DEL CONDUCTOR mm ² /VOLTAJE	CARGA ROTURA (kgf)	Vano 30 metros 8 fibras				
			Suspensión 0° a 5°	Retención 5° a 30°	Retención 30° a 60°	Retención 60° a 90°	Terminal



CIRCUITO DOBLE CON BAJA TENSION CON TELEMATICOS*	3X95 mm ² AAC+STEEL 3/8 EHS 35kV	750	0	2**	2**	4**	2**
		1050	0	2**	2**	4**	2**
		1350	0	2**	2**	4**	2**
		2250	0	0	0	4**	0
		3314	0	0	0	4**	0
	3X185 mm ² AAC+STEEL 3/8 EHS 35kV	750	0	2**	2**	4**	2**
		1050	0	2**	2**	4**	2**
		1350	0	2**	2**	4**	2**
		2250	0	0	2**	4**	2**
		3314	0	0	2**	4**	0
	3X95 mm ² AAC+STEEL 3/8 EHS 15kV	750	0	2**	2**	4**	2**
		1050	0	2**	2**	4**	2**
		1350	0	2**	2**	4**	2**
		2250	0	0	0	4**	0
		3314	0	0	0	4**	0
	3X185 mm ² AAC+STEEL 3/8 EHS 15kV	750	0	2**	2**	4**	2**
		1050	0	2**	2**	4**	2**
		1350	0	2**	2**	4**	2**
		2250	0	0	2**	4**	2**
		3314	0	0	0	4**	0

Tabla 37. Vano 30 metros circuito doble en bandera con BT - 8 Fibras

* Las estructuras en doble nivel no contemplan la combinación entre diferentes conductores, es decir se asume que el conductor es el mismo para ambos niveles, por lo tanto, en el caso de tener combinaciones de diferentes niveles de [tensión](#) o calibres de conductores, se debe elegir la estructura por el [nivel de tensión](#) mayor y el calibre del conductor mayor, asumiendo que los dos circuitos llevan el conductor de mayor peso.

**Se recomienda no usar al máximo templetes, dada su implicación en la red.

NA: Los postes de esta capacidad no cumplen y no deber ser usado en ese caso específico

Número de Templetes por poste						
CIRCUITOS	CALIBRE DEL CONDUCTOR mm ² /VOLTAJE	CARGA ROTURA (kgf)	Vano >30 a 40 metros 8 fibras			
			Suspensión 0° a 5°	Retención 5° a 30°	Retención 30° a 60°	Retención 60° a 90°



CIRCUITO DOBLE CON BAJA TENSION CON TELEMATICOS*	3X95 mm ² AAC+STEEL 3/8 EHS 35kV	750	2**	2**	2**	4**	2**
		1050	0	2**	2**	4**	2**
		1350	0	2**	2**	4**	2**
		2250	0	2**	2**	4**	2**
		3314	0	0	2**	4**	2**
	3X185 mm ² AAC+STEEL 3/8 EHS 35kV	750	2**	2**	2**	4**	2**
		1050	2**	2**	2**	4**	2**
		1350	0	2**	2**	4**	2**
		2250	0	2**	2**	4**	2**
		3314	0	0	2**	4**	2**
	3X95 mm ² AAC+STEEL 3/8 EHS 15kV	750	0	2**	2**	4**	2**
		1050	0	2**	2**	4**	2**
		1350	0	2**	2**	4**	2**
		2250	0	0	2**	4**	2**
		3314	0	0	2**	4**	2**
	3X185 mm ² AAC+STEEL 3/8 EHS 15kV	750	2**	2**	2**	4**	2**
		1050	0	2**	2**	4**	2**
		1350	0	2**	2**	4**	2**
		2250	0	2**	2**	4**	2**
		3314	0	0	2**	4**	2**

Tabla 38. Vano >30 a 40 metros circuito doble en bandera con BT - 8 Fibras

* Las estructuras en doble nivel no contemplan la combinación entre diferentes conductores, es decir se asume que el conductor es el mismo para ambos niveles, por lo tanto, en el caso de tener combinaciones de diferentes niveles de [tensión](#) o calibres de conductores, se debe elegir la estructura por el [nivel de tensión](#) mayor y el calibre del conductor mayor, asumiendo que los dos circuitos llevan el conductor de mayor peso.

**Se recomienda no usar al máximo templetes, dada su implicación en la red.

Número de Templetes por poste							
CIRCUITOS	CALIBRE DEL CONDUCTOR mm ² /VOLTAJE	CARGA ROTURA (kgf)	Vano >40 a 60 metros 8 fibras				
			Suspensión 0° a 5°	Retención 5° a 30°	Retención 30° a 60°	Retención 60° a 90°	Terminal



CIRCUITO DOBLE CON BAJA TENSION CON TELEMATICOS*	3X95 mm ² AAC+STEEL 3/8 EHS 35kV	750	2**	2**	2**	N/A	2**
		1050	2**	2**	2**	4**	2**
		1350	0	2**	2**	4**	2**
		2250	0	2**	2**	4**	2**
		3314	0	2**	2**	4**	2**
	3X185 mm ² AAC+STEEL 3/8 EHS 35kV	750	2**	2**	2**	N/A	N/A
		1050	2**	2**	2**	4**	2**
		1350	2**	2**	2**	4**	2**
		2250	0	2**	2**	4**	2**
		3314	0	2**	2**	4**	2**
	3X95 mm ² AAC+STEEL 3/8 EHS 15kV	750	0	2**	2**	N/A	2**
		1050	0	2**	2**	4**	2**
		1350	0	2**	2**	4**	2**
		2250	0	2**	2**	4**	2**
		3314	0	0	2**	4**	2**
	3X185 mm ² AAC+STEEL 3/8 EHS 15kV	750	2**	2**	2**	N/A	2**
		1050	2**	2**	2**	4**	2**
		1350	0	2**	2**	4**	2**
		2250	0	2**	2**	4**	2**
		3314	0	2**	2**	4**	2**

Tabla 39. Vano >40 a 60 metros circuito doble en bandera con BT - 8 Fibras

* Las estructuras en doble nivel no contemplan la combinación entre diferentes conductores, es decir se asume que el conductor es el mismo para ambos niveles, por lo tanto, en el caso de tener combinaciones de diferentes niveles de [tensión](#) o calibres de conductores, se debe elegir la estructura por el [nivel de tensión](#) mayor y el calibre del conductor mayor, asumiendo que los dos circuitos llevan el conductor de mayor peso.

**Se recomienda no usar al máximo templetes, dada su implicación en la red.

NA: Los postes de esta capacidad no cumplen y no deber ser usado en ese caso específico

Número de Templetes por poste						
CIRCUITOS	CALIBRE DEL CONDUCTOR mm ² /VOLTAJE	CARGA ROTURA (kgf)	Vano 30 metros 12 fibras			
			Suspensión 0° a 5°	Retención 5° a 30°	Retención 30° a 60°	Retención 60° a 90°



CIRCUITO DOBLE CON BAJA TENSION CON TELEMATICOS*	3X95 mm ² AAC+STEEL 3/8 EHS 35kV	750	0	2**	2**	N/A	2**
		1050	0	2**	2**	4**	2**
		1350	0	2**	2**	4**	2**
		2250	0	2**	2**	4**	2**
		3314	0	0	0	4**	0
	3X185 mm ² AAC+STEEL 3/8 EHS 35kV	750	0	2**	2**	N/A	2**
		1050	0	2**	2**	4**	2**
		1350	0	2**	2**	4**	2**
		2250	0	2**	2**	4**	2**
		3314	0	0	2**	4**	0
	3X95 mm ² AAC+STEEL 3/8 EHS 15kV	750	0	2**	2**	N/A	2**
		1050	0	2**	2**	4**	2**
		1350	0	2**	2**	4**	2**
		2250	0	2**	2**	4**	2**
		3314	0	0	0	4**	0
	3X185 mm ² AAC+STEEL 3/8 EHS 15kV	750	0	2**	2**	N/A	2**
		1050	0	2**	2**	4**	2**
		1350	0	2**	2**	4**	2**
		2250	0	2**	2**	4**	2**
		3314	0	0	0	4**	0

Tabla 40. Vano 30 metros circuito doble en bandera con BT - 12 Fibras

* Las estructuras en doble nivel no contemplan la combinación entre diferentes conductores, es decir se asume que el conductor es el mismo para ambos niveles, por lo tanto, en el caso de tener combinaciones de diferentes niveles de [tensión](#) o calibres de conductores, se debe elegir la estructura por el [nivel de tensión](#) mayor y el calibre del conductor mayor, asumiendo que los dos circuitos llevan el conductor de mayor peso.

**Se recomienda no usar al máximo templetes, dada su implicación en la red.

NA: Los postes de esta capacidad no cumplen y no deber ser usado en ese caso específico

Número de Templetes por poste		CARGA Vano >30 a 40 metros 12 fibras				
CIRCUITOS	CALIBRE DEL CONDUCTOR mm ² /VOLTAJE	ROTURA	Suspensión	Retención	Retención	Retención
		(kgf)	0° a 5°	5° a 30°	30° a 60°	60° a 90°
						Terminal



CIRCUITO DOBLE CON BAJA TENSION CON TELEMATICOS*	3X95 mm ² AAC+STEEL 3/8 EHS 35kV	750	2**	2**	2**	N/A	2**
		1050	2**	2**	2**	4**	2**
		1350	0	2**	2**	4**	2**
		2250	0	2**	2**	4**	2**
		3314	0	0	2**	4**	2**
	3X185 mm ² AAC+STEEL 3/8 EHS 35kV	750	2**	2**	2**	N/A	2**
		1050	2**	2**	2**	4**	2**
		1350	0	2**	2**	4**	2**
		2250	0	2**	2**	4**	2**
		3314	0	2**	2**	4**	2**
	3X95 mm ² AAC+STEEL 3/8 EHS 15kV	750	0	2**	2**	N/A	2**
		1050	0	2**	2**	4**	2**
		1350	0	2**	2**	4**	2**
		2250	0	2**	2**	4**	2**
		3314	0	0	2**	4**	2**
	3X185 mm ² AAC+STEEL 3/8 EHS 15kV	750	2**	2**	2**	N/A	2**
		1050	0	2**	2**	4**	2**
		1350	0	2**	2**	4**	2**
		2250	0	2**	2**	4**	2**
		3314	0	0	2**	4**	2**

Tabla 41. Vano >30 a 40 metros circuito doble en bandera con BT - 12 Fibras

* Las estructuras en doble nivel no contemplan la combinación entre diferentes conductores, es decir se asume que el conductor es el mismo para ambos niveles, por lo tanto, en el caso de tener combinaciones de diferentes niveles de [tensión](#) o calibres de conductores, se debe elegir la estructura por el [nivel de tensión](#) mayor y el calibre del conductor mayor, asumiendo que los dos circuitos llevan el conductor de mayor peso.

**Se recomienda no usar al máximo templetes, dada su implicación en la red.

NA: Los postes de esta capacidad no cumplen y no deber ser usado en ese caso específico

Número de Templetes por poste		CARGA Vano >40 a 60 metros 12 fibras					
CIRCUITOS	CALIBRE DEL CONDUCTOR mm ² /VOLTAJE	ROTURA	Suspensión	Retención	Retención	Retención	Terminal
		(kgf)	0° a 5°	5° a 30°	30° a 60°	60° a 90°	



CIRCUITO DOBLE CON BAJA TENSION CON TELEMATICOS*	3X95 mm ² AAC+STEEL 3/8 EHS 35kV	750	2**	2**	2**	N/A	N/A
		1050	2**	2**	2**	4**	2**
		1350	2**	2**	2**	4**	2**
		2250	0	2**	2**	4**	2**
		3314	0	2**	2**	4**	2**
	3X185 mm ² AAC+STEEL 3/8 EHS 35kV	750	2**	N/A	2**	N/A	N/A
		1050	2**	2**	2**	4**	2**
		1350	2**	2**	2**	4**	2**
		2250	0	2**	2**	4**	2**
		3314	0	2**	2**	4**	2**
	3X95 mm ² AAC+STEEL 3/8 EHS 15kV	750	2**	2**	2**	N/A	2**
		1050	0	2**	2**	4**	2**
		1350	0	2**	2**	4**	2**
		2250	0	2**	2**	4**	2**
		3314	0	2**	2**	4**	2**
	3X185 mm ² AAC+STEEL 3/8 EHS 15kV	750	2**	2**	2**	N/A	N/A
		1050	2**	2**	2**	4**	2**
		1350	2**	2**	2**	4**	2**
		2250	0	2**	2**	4**	2**
		3314	0	2**	2**	4**	2**

Tabla 42. Vano >40 a 60 metros circuito doble en bandera con BT - 12 Fibras

* Las estructuras en doble nivel no contemplan la combinación entre diferentes conductores, es decir se asume que el conductor es el mismo para ambos niveles, por lo tanto, en el caso de tener combinaciones de diferentes niveles de [tensión](#) o calibres de conductores, se debe elegir la estructura por el [nivel de tensión](#) mayor y el calibre del conductor mayor, asumiendo que los dos circuitos llevan el conductor de mayor peso.

**Se recomienda no usar al máximo templetes, dada su implicación en la red.

NA: Los postes de esta capacidad no cumplen y no deber ser usado en ese caso específico

Número de Templetes por poste							
CIRCUITOS	CALIBRE DEL CONDUCTOR mm ² /VOLTAJE	CARGA	Vano 30 metros 20 fibras				
		ROTURA (kgf)	Suspensión 0° a 5°	Retención 5° a 30°	Retención 30° a 60°	Retención 60° a 90°	Terminal



CIRCUITO DOBLE CON BAJA TENSION CON TELEMATICOS*	3X95 mm ² AAC+STEEL 3/8 EHS 35kV	750	0	2**	N/A	N/A	N/A
		1050	0	2**	2**	N/A	2**
		1350	0	2**	2**	4**	2**
		2250	0	2**	2**	4**	2**
		3314	0	0	2**	4**	0
	3X185 mm ² AAC+STEEL 3/8 EHS 35kV	750	0	2**	N/A	N/A	N/A
		1050	0	2**	2**	N/A	2**
		1350	0	2**	2**	4**	2**
		2250	0	2**	2**	4**	2**
		3314	0	0	2**	4**	2**
	3X95 mm ² AAC+STEEL 3/8 EHS 15kV	750	0	2**	N/A	N/A	N/A
		1050	0	2**	2**	N/A	2**
		1350	0	2**	2**	4**	2**
		2250	0	0	2**	4**	2**
		3314	0	0	0	4**	0
	3X185 mm ² AAC+STEEL 3/8 EHS 15kV	750	0	2**	N/A	N/A	N/A
		1050	0	2**	2**	N/A	2**
		1350	0	2**	2**	4**	2**
		2250	0	0	2**	4**	2**
		3314	0	0	2**	4**	2**

Tabla 43. Vano 30 metros circuito doble en bandera con BT - 20 Fibras

* Las estructuras en doble nivel no contemplan la combinación entre diferentes conductores, es decir se asume que el conductor es el mismo para ambos niveles, por lo tanto, en el caso de tener combinaciones de diferentes niveles de [tensión](#) o calibres de conductores, se debe elegir la estructura por el [nivel de tensión](#) mayor y el calibre del conductor mayor, asumiendo que los dos circuitos llevan el conductor de mayor peso.

**Se recomienda no usar al máximo templetes, dada su implicación en la red.

NA: Los postes de esta capacidad no cumplen y no deber ser usado en ese caso específico

Número de Templetes por poste							
CIRCUITOS	CALIBRE DEL CONDUCTOR mm ² /VOLTAJE	CARGA ROTURA (kgf)	Vano >30 a 40 metros 20 fibras				
			Suspensión 0° a 5°	Retención 5° a 30°	Retención 30° a 60°	Retención 60° a 90°	Terminal



CIRCUITO DOBLE CON BAJA TENSION CON TELEMATICOS*	3X95 mm ² AAC+STEEL 3/8 EHS 35kV	750	2**	2**	N/A	N/A	N/A
		1050	2**	2**	2**	N/A	2**
		1350	0	2**	2**	4**	2**
		2250	0	2**	2**	4**	2**
		3314	0	2**	2**	4**	2**
	3X185 mm ² AAC+STEEL 3/8 EHS 35kV	750	2**	N/A	N/A	N/A	N/A
		1050	2**	2**	2**	N/A	2**
		1350	2**	2**	2**	4**	2**
		2250	0	2**	2**	4**	2**
		3314	0	2**	2**	4**	2**
	3X95 mm ² AAC+STEEL 3/8 EHS 15kV	750	0	2**	N/A	N/A	N/A
		1050	0	2**	2**	N/A	2**
		1350	0	2**	2**	4**	2**
		2250	0	2**	2**	4**	2**
		3314	0	0	2**	4**	2**
	3X185 mm ² AAC+STEEL 3/8 EHS 15kV	750	2**	2**	N/A	N/A	N/A
		1050	2**	2**	2**	N/A	2**
		1350	0	2**	2**	4**	2**
		2250	0	2**	2**	4**	2**
		3314	0	2**	2**	4**	2**

Tabla 44. Vano >30 a 40 metros circuito doble en bandera con BT - 20 Fibras

* Las estructuras en doble nivel no contemplan la combinación entre diferentes conductores, es decir se asume que el conductor es el mismo para ambos niveles, por lo tanto, en el caso de tener combinaciones de diferentes niveles de [tensión](#) o calibres de conductores, se debe elegir la estructura por el [nivel de tensión](#) mayor y el calibre del conductor mayor, asumiendo que los dos circuitos llevan el conductor de mayor peso.

**Se recomienda no usar al máximo templetes, dada su implicación en la red.

NA: Los postes de esta capacidad no cumplen y no deber ser usado en ese caso específico

Número de Templetes por poste							
CIRCUITOS	CALIBRE DEL CONDUCTOR mm ² /VOLTAJE	CARGA ROTURA (kgf)	Vano >40 a 60 metros 20 fibras				Terminal
			Suspensión 0° a 5°	Retención 5° a 30°	Retención 30° a 60°	Retención 60° a 90°	



CIRCUITO DOBLE CON BAJA TENSION CON TELEMATICOS*	3X95 mm ² AAC+STEEL 3/8 EHS 35kV	750	2**	2**	N/A	N/A	N/A
		1050	2**	2**	2**	N/A	2**
		1350	2**	2**	2**	N/A	2**
		2250	0	2**	2**	4**	2**
		3314	0	2**	2**	4**	2**
	3X185 mm ² AAC+STEEL 3/8 EHS 35kV	750	2**	N/A	N/A	N/A	N/A
		1050	2**	2**	2**	N/A	2**
		1350	2**	2**	2**	N/A	2**
		2250	0	2**	2**	4**	2**
		3314	0	2**	2**	4**	2**
	3X95 mm ² AAC+STEEL 3/8 EHS 15kV	750	2**	2**	N/A	N/A	N/A
		1050	0	2**	2**	N/A	2**
		1350	0	2**	2**	N/A	2**
		2250	0	2**	2**	4**	2**
		3314	0	2**	2**	4**	2**
	3X185 mm ² AAC+STEEL 3/8 EHS 15kV	750	2**	2**	N/A	N/A	N/A
		1050	2**	2**	2**	N/A	2**
		1350	2**	2**	2**	N/A	2**
		2250	0	2**	2**	4**	2**
		3314	0	2**	2**	4**	2**

Tabla 45. Vano >40 a 60 metros circuito doble en bandera con BT - 20 Fibras

* Las estructuras en doble nivel no contemplan la combinación entre diferentes conductores, es decir se asume que el conductor es el mismo para ambos niveles, por lo tanto, en el caso de tener combinaciones de diferentes niveles de tensión o calibres de conductores, se debe elegir la estructura por el nivel de tensión mayor y el calibre del conductor mayor, asumiendo que los dos circuitos llevan el conductor de mayor peso.

**Se recomienda no usar al máximo templetes, dada su implicación en la red.

NA: Los postes de esta capacidad no cumplen y no deber ser usado en ese caso específico

NOTAS

- Siempre que haya circuito doble se recomienda el uso de postes de 14 metros en adelante con el fin de respetar las distancias de seguridad. Lo anterior conlleva a que la intervención de un circuito no afecte la confiabilidad del circuito que no se va a intervenir.

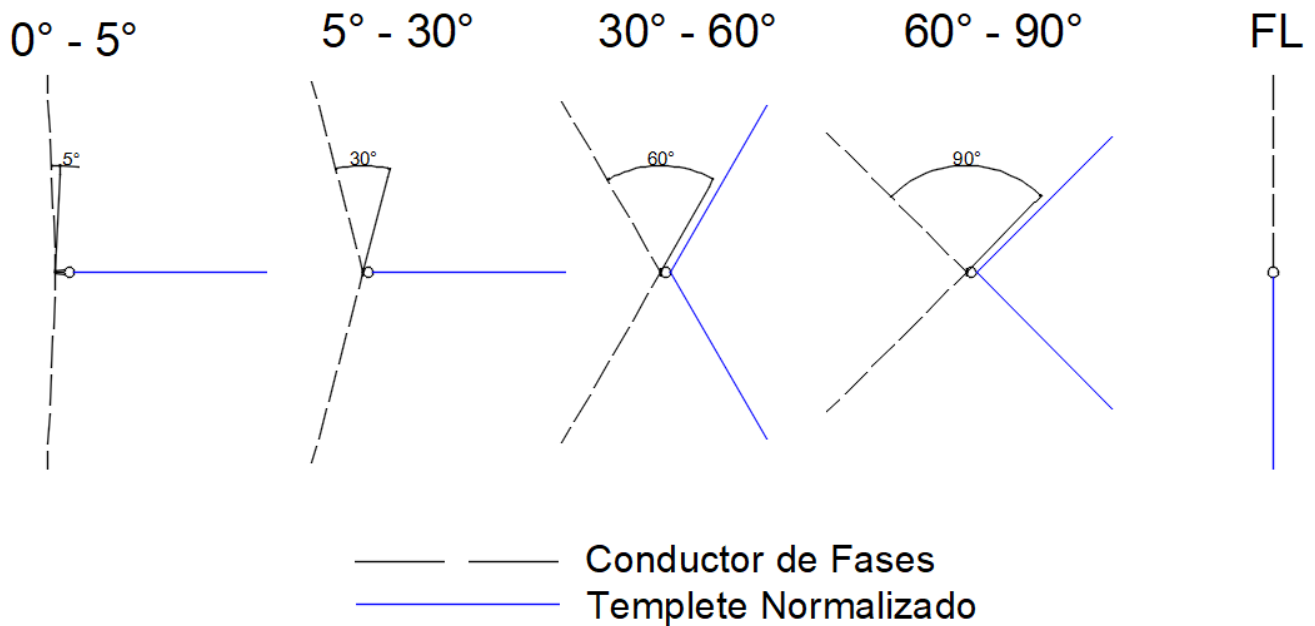


Figura 1. Ángulos de deflexión de la línea con templetas

Por otra parte, en la figura 3 se puede evidenciar la disposición para la [instalación](#) de 1, 2 o 4 templetas según lo requiera el caso, el templete se instala a la altura del [cable](#) mensajero. El número de templetas requeridos para los distintos escenarios en cuestión se evidencian en las tablas de resultados de la presente norma.

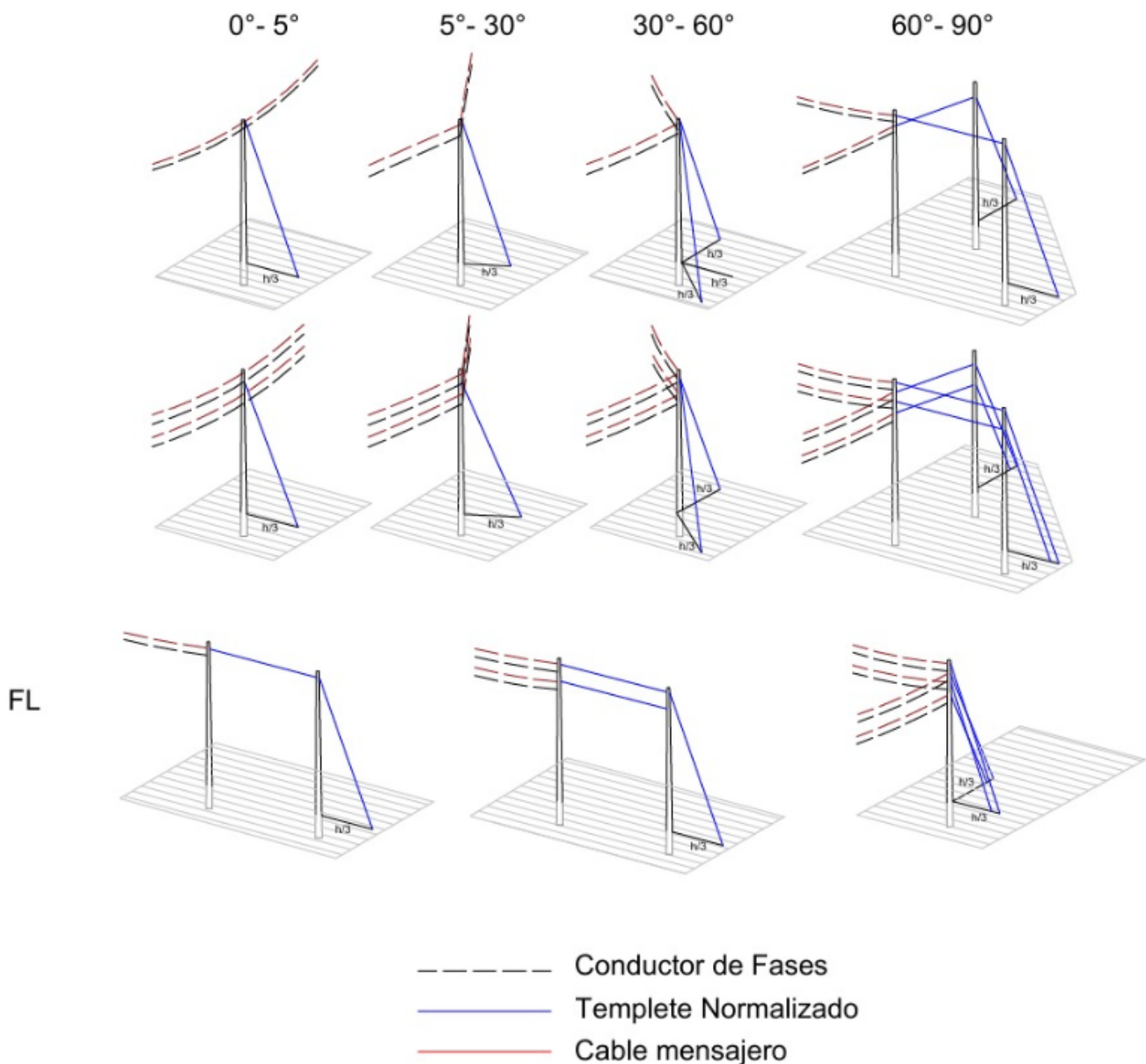


Figura 2. Disposición para la [instalación](#) de templete

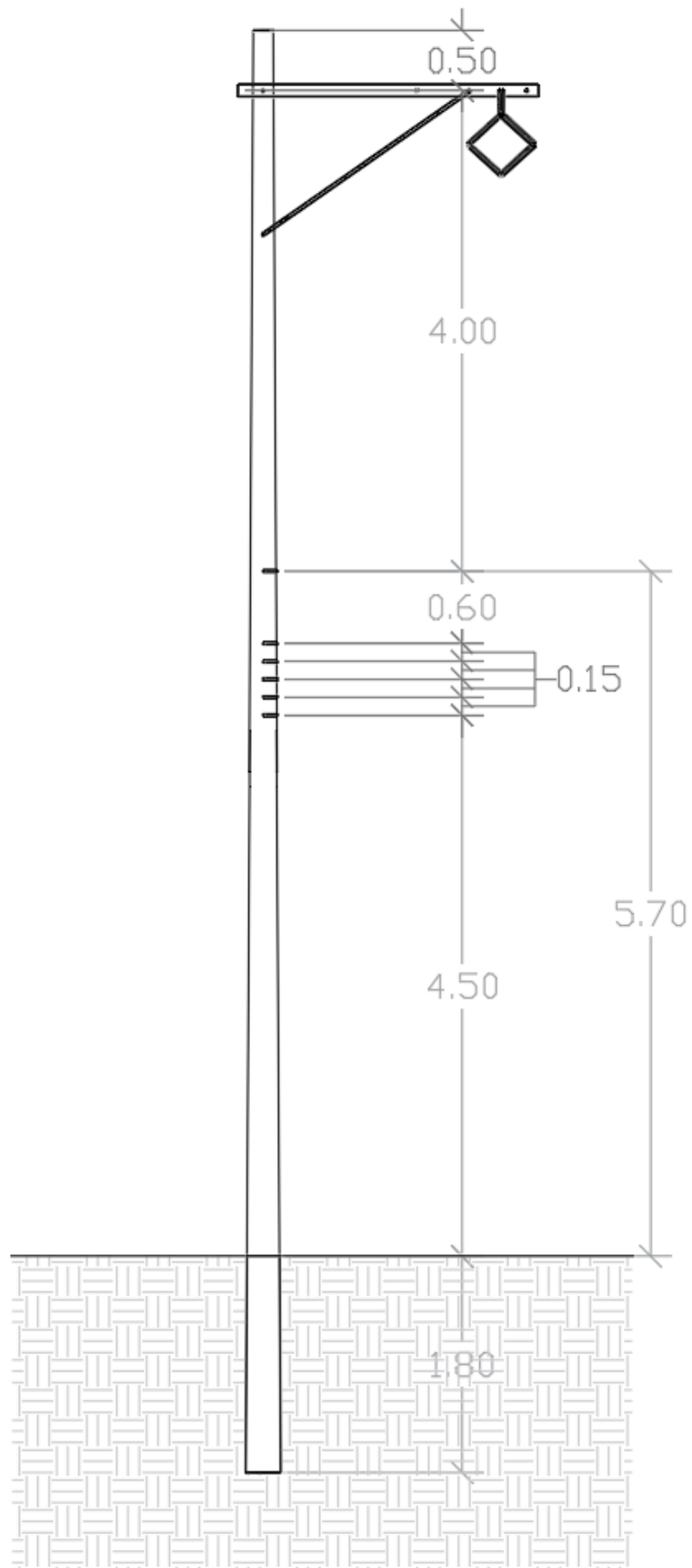
En donde “h” hace referencia la altura libre del poste, lo anterior según la norma [LA411](#) Retenida terminal o en ángulo poste a varilla de anclaje.

- Las cimentaciones están dadas por la norma [LA009](#).
- Las estructuras en doble nivel no contemplan la combinación entre diferentes conductores, es decir se asume que el conductor es el mismo para ambos niveles, por lo tanto, en el caso de tener combinaciones se debe elegir la estructura por el peor caso, asumiendo que los dos circuitos llevan el conductor de mayor peso.
- Las nuevas estructuras de red compacta en bandera en su disposición como final de



línea en todos los casos deben llevar el templete relacionado en la [LA415](#) “Retenida terminal bandera poste a poste con varilla de anclaje”, ya que después de realizadas todas las simulaciones ningún poste soportó los esfuerzos.

- Se deben tener en cuenta las franjas y las distancias de montaje de las redes de [media tensión](#), [baja tensión](#) y telemáticos.



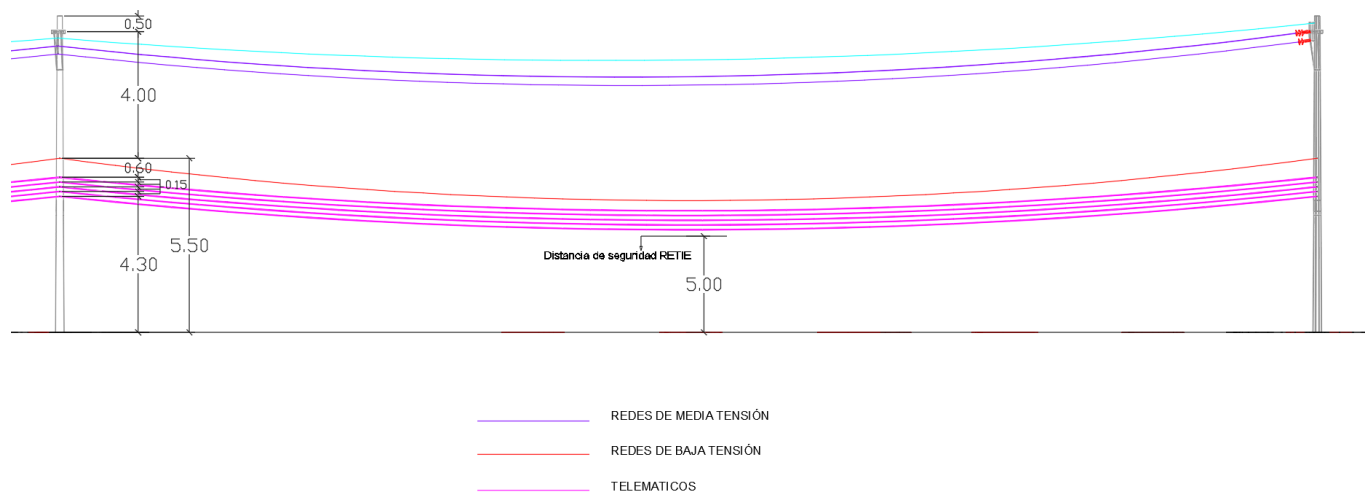
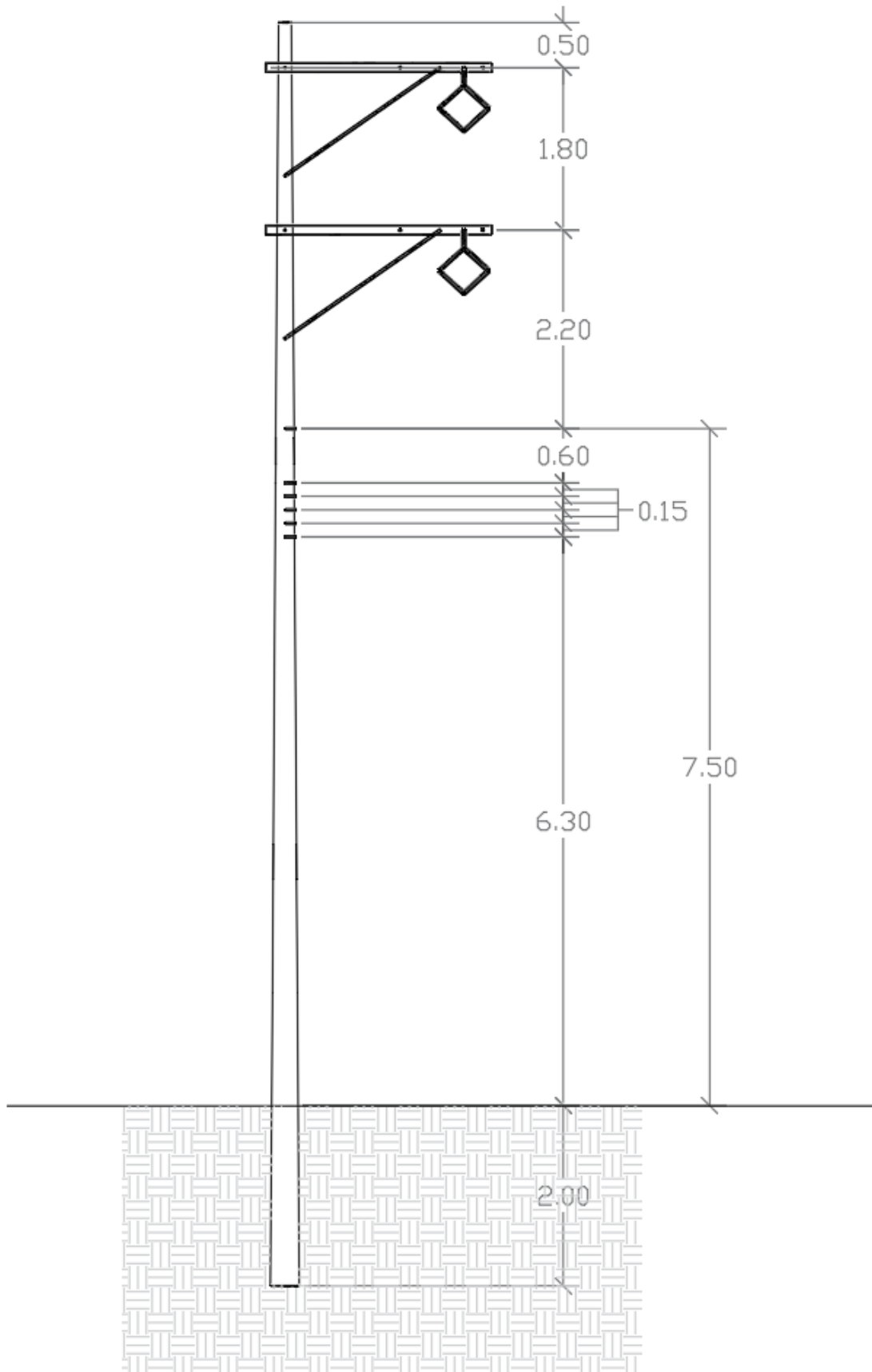


Figura 4. Disposición de red MT Circuito Sencillo, red BT y Telemáticos



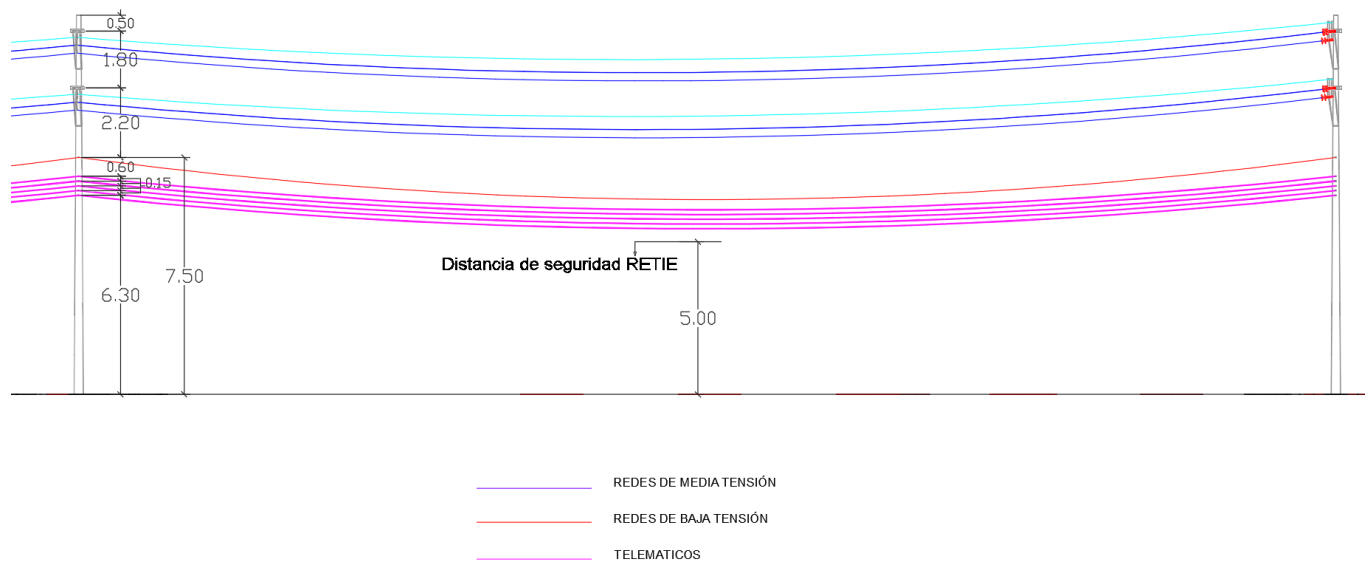


Figura 5. Disposición de red MT Circuito Doble, red BT y Telemáticos