



# LA010-1-2 Utilización de postes y templetes para red aislada de media tensión con telemáticos y/o baja tensión

## NORMA TÉCNICA

<b>Revisión #:</b>	<b>Entrada en vigencia:</b>
0	02 Marzo 2026



Esta información ha sido extractada de la plataforma Likinormas de Enel Colombia en donde se encuentran las normas y especificaciones técnicas. Consulte siempre la versión actualizada en <https://likinormas.enelcol.com.co>





## 1. INTRODUCCIÓN

La presente norma se realizó acorde a las normatividades vigentes internacionales y de ENEL Colombia, por lo que contemplan recomendaciones y exigencias a las redes de [media tensión](#). Todos los esfuerzos sobre las estructuras se calculan con un factor de [seguridad](#) del poste de 2.5 lo que determina la [carga de trabajo](#) de la estructura, el cumplimiento de esta condición garantiza la estabilidad de la estructura ante cargas previstas y no previstas, como cargas de viento o condiciones climáticas extremas, sobrecargas en el tendido del conductor, sobre cargas a las cimentaciones y proteger la vida de los trabajadores que realicen actividades sobre la estructura.

## 2. GENERALIDADES

La presente norma contiene las tablas de selección de postes y templetas para ser usadas en redes aisladas aéreas de [media tensión](#) teniendo en cuenta los conductores utilizados en la especificación [GSCC008](#) - MV Aerial Bundle cables y las normas de construcción para red aislada indicadas en la siguiente tabla:

No.	Norma	Título
1	<a href="#">LA650</a>	RED AISLADA - GENERALIDADES
2	<a href="#">LA651</a>	ESTRUCTURAS BÁSICAS 11.4 kV O 13.2 kV
3	<a href="#">LA652</a>	RED AISLADA - FINAL DE CIRCUITO 11.4 kV O 13.2 kV
4	<a href="#">LA653</a>	RED AISLADA - SUSPENSIÓN 11.4 kV O 13.2 kV
5	<a href="#">LA654</a>	RED AISLADA - RETENCIÓN 11.4 kV O 13.2 kV
6	<a href="#">LA658</a>	RED AISLADA - TRANSICIÓN ENTRE RED AISLADA 11.4 kV O 13.2 kV
7	<a href="#">LA664</a>	RED AISLADA - <a href="#">INSTALACIÓN</a> DE SECCIONALIZADOR A 11.4 kV O 13.2 kV
8	<a href="#">LA665</a>	RED AISLADA - DOS CIRCUITO 11.4 kV O 13.2 kV
9	<a href="#">LA671</a>	RED AISLADA - ESTRUCTURAS BÁSICAS 34.5 KV
10	<a href="#">LA672</a>	RED AISLADA - FINAL DE CIRCUITO 34.5kV
11	<a href="#">LA673</a>	RED AISLADA - SUSPENSION 34.5 KV
12	<a href="#">LA674</a>	RED AISLADA - RETENCIÓN 34.5 KV
13	<a href="#">LA678</a>	RED AISLADA - TRANSICIÓN ENTRE RED AISLADA 34.5 KV
14	<a href="#">LA685</a>	RED AISLADA - DOS CIRCUITO 34.5 KV

**Tabla 1. Normas de construcción para red semiaislada 11.4 kV, 13.2 kV y 34.5 kV.**

Las estructuras de soporte objeto de esta norma corresponden a los postes de 12m, 14m y 16m en sus diferentes capacidades de [carga](#) de diseño normalizadas. Los templetas considerados en la norma corresponden a templetas directo a [tierra](#) (poste a varilla de anclaje) indicados en la ([LA 410](#)) templetas y retenidas terminales; se deben tener en cuenta



las consideraciones indicadas en la ([LA 410](#)) y en la presente norma. Adicionalmente para la cimentación de los postes se debe considerar la norma [LA 009](#).

Otras normas aplicables son:

- [RETIE. Reglamento Técnico](#) de Instalaciones Eléctricas, Resolución No. 90708 de agosto 30 de 2013 del Ministerio de Minas y Energía.
- IEC. International Electro-technical Commission.
- IEEE. Institute of Electrical and Electronic Engineers.
- ASTM. American Society for Testing and Materials.
- EPRI. Electric Power Research Institute.
- ASCE - American Society of Civil Engineers. - Guidelines for Electrical Transmission Line Structural Loading.
- Manuals and Reports on Engineering Practice No 74.

Esta norma presenta los criterios, consideraciones y disposiciones tenidas en cuenta para la utilización de postes y templetos en líneas de distribución urbanas y rurales con red aérea aislada al 100% de 15 kV y 34,5 kV, red de [baja tensión](#) trenzada y telemáticos (\*).

(\*) La condición del cálculo para red de media y [baja tensión](#) compartida con telemáticos, tuvo como base el conductor telemático típico usado en las redes de ENEL COLOMBIA con las siguientes condiciones mecánicas y físicas:

<b>50 mm<sup>2</sup> Aluminum clad steel</b>	
<b>Descripción</b>	<b>Valor</b>
Calibre	50mm <sup>2</sup>
Material	ACS
Área (mm <sup>2</sup> )	49.48
Diámetro Exterior (mm)	9
Carga de Rotura (kgf)	6097.9
Peso Unitario (kg/m)	0.3293

**Tabla 2. Cable mensajero MT**



<b>150 mm<sup>2</sup> AAC a 35 kV</b>	
<b>Descripción</b>	<b>Valor</b>
Calibre	150mm <sup>2</sup>
Material	AAC
Área (mm <sup>2</sup> )	150
Diámetro Exterior (mm)	36.95
Carga de Rotura (kgf)	2730
Peso Unitario (kg/m)	4.71

**Tabla 3. Conductor de fase 150mm<sup>2</sup> a 35kV**

<b>95 mm<sup>2</sup> AAC a 35 kV</b>	
<b>Descripción</b>	<b>Valor</b>
Calibre	95mm <sup>2</sup>
Material	AAC
Área (mm <sup>2</sup> )	95
Diámetro Exterior (mm)	34.01
Carga de Rotura (kgf)	1768
Peso Unitario (kg/m)	4.00

**Tabla 4. Conductor de fases 95 mm<sup>2</sup> a 35 kV**

<b>150 mm<sup>2</sup> AAC a 15 kV</b>	
<b>Descripción</b>	<b>Valor</b>
Calibre	150mm <sup>2</sup>
Material	AAC
Área (mm <sup>2</sup> )	150
Diámetro Exterior (mm)	32.57
Carga de Rotura (kgf)	2730
Peso Unitario (kg/m)	4.08



**Tabla 5. Conductor de fases 150mm<sup>2</sup> a 15 kV**

<b>95 mm<sup>2</sup> AAC a 15 kV</b>	
<b>Descripción</b>	<b>Valor</b>
Calibre	95mm <sup>2</sup>
Material	AAC
Área (mm <sup>2</sup> )	95
Diámetro Exterior (mm)	29.43
Carga de Rotura (kgf)	1768
Peso Unitario (kg/m)	3.39

**Tabla 6. Conductor de fases 95mm<sup>2</sup> a 15 kV**

<b>50 mm<sup>2</sup> AAC a 15 kV</b>	
<b>Descripción</b>	<b>Valor</b>
Calibre	50mm <sup>2</sup>
Material	AAC
Área (mm <sup>2</sup> )	50
Diámetro Exterior (mm)	26.15
Carga de Rotura (kgf)	949
Peso Unitario (kg/m)	2.75

**Tabla 7. Conductor de fases 50mm<sup>2</sup> a 15 kV**

Los porcentajes de EDS del cable mensajero y los conductores de fases están definidos por las siguientes consideraciones:

La coordinación de flechas, es importante a la hora de analizar la separación entre conductores a mitad de vano. Esta apreciación se debe tener en cuenta en redes de distribución de energía eléctrica de doble circuito. En concordancia con lo anterior, es válido estipular los porcentajes de tensionado y sus valores equivalentes en Newtons de los diferentes conductores y cables mensajeros, los cuales son plasmados en la siguiente tabla:

<b>CONDUCTOR</b>	<b>% EN CONDICIÓN DE EDS</b>
3X150 mm <sup>2</sup> AAC + 50mm <sup>2</sup> Alumoweld 35 KV	10



3X95 mm <sup>2</sup> AAC + 50mm <sup>2</sup> Alumoweld 35 KV	10
3X150 mm <sup>2</sup> AAC + 50mm <sup>2</sup> Alumoweld 15 KV	10
3X95 mm <sup>2</sup> AAC + 50mm <sup>2</sup> Alumoweld 15 KV	10
3X50 mm <sup>2</sup> AAC + 50mm <sup>2</sup> Alumoweld 15 KV	10
3x95mm <sup>2</sup> + 54.6mm <sup>2</sup> AAAC 0.6/1kV	20

**Tabla 9. Tensión de rotura en vanos de 30 a 60 metros en CS[1] y CD[2]**

[1] CS: Circuito Sencillo

[2] CD: Circuito Doble

### 3. CONDICIONES AMBIENTALES

Las condiciones climáticas evaluadas para la presente norma contemplan las diferentes zonas y/o municipios en los cuales ENEL Colombia tiene sus redes, sin embargo, para determinar las tracciones mecánicas y las fechas a la hora de instalar una nueva línea de energía eléctrica de [media tensión](#) se debe tener en cuenta lo estipulado en la norma [LAR017](#) "Flechas y cargas para tendido de red aérea semiaislada de [media tensión](#)".

Las cargas de viento se evaluaron considerando lo expuesto en el documento ASCE 74 - 2010 y la categoría del terreno donde se encuentra la línea.

Los templetes manejan un factor de [seguridad](#) de 2 y los postes un factor de [seguridad](#) de 2.5 para postes metálicos, concreto y fibra.

Los parámetros ambientales son definidos a continuación:

- Velocidad de viento máximo: velocidad de ráfaga de viento de 3 m/s a 10 m sobre el terreno con periodo de retorno de 50 años.
- Temperatura máxima: valor de temperatura que con probabilidad del 2 % (periodo de retorno de 50 años) puede ser excedida en un año, obtenida a partir de la serie de registros anuales de temperatura máxima absoluta.
- Temperatura coincidente: valor de la temperatura considerada como coincidente con las velocidades de viento del proyecto. Es el valor promedio de la serie de registros de temperatura mínima.



- Temperatura mínima: valor mínimo de temperatura para la que con probabilidad del 2 % (periodo de retorno de 50 años) no se presentan temperaturas inferiores en un periodo de un año, obtenida a partir de la serie de registros anuales de temperaturas mínimas absoluta.
- Temperatura media: valor promedio de la serie de registros de temperaturas promedio anuales.

#### 4. RESULTADOS

table td, table th { vertical-align: middle !important; } .tabla td, .tabla th { text-align: center; }

Número de Templetes por poste							
CIRCUITOS	CALIBRE DEL CONDUCTOR mm <sup>2</sup> /VOLTAJE	CARGA ROTURA (kgf)	Vano 30 metros 8 fibras				Terminal
			Suspensión 0° a 5°	Retención 5° a 30°	Retención 30° a 60°	Retención 60° a 90°	
CIRCUITO SENCILLO SIN BAJA TENSION CON TELEMATICOS	3X95 mm <sup>2</sup> + 50 mm <sup>2</sup> 35kV	750	0	1**	2**	2**	2**
		1050	0	1**	1**	2**	1**
		1350	0	0	1**	2**	1**
		2250	0	0	1**	2**	1**
		3314	0	0	0	0	0
	3X150 mm <sup>2</sup> + 50 mm <sup>2</sup> 35kV	750	0	1**	2**	2**	2**
		1050	0	1**	1**	2**	1**
		1350	0	0	1**	2**	1**
		2250	0	0	1**	2**	1**
		3314	0	0	0	0	0
	3X50 mm <sup>2</sup> + 50 mm <sup>2</sup> 15kV	750	0	1**	2**	2**	2**
		1050	0	1**	1**	2**	1**
		1350	0	0	1**	2**	1**
		2250	0	0	1**	0	1**
		3314	0	0	0	0	0
	3X95 mm <sup>2</sup> + 50 mm <sup>2</sup> 15kV	750	0	1**	2**	2**	2**
		1050	0	1**	1**	2**	1**
		1350	0	0	1**	2**	1**
		2250	0	0	1**	2**	1**
		3314	0	0	0	0	0
3X150 mm <sup>2</sup> + 50 mm <sup>2</sup> 15kV	750	0	1**	2**	2**	2**	
	1050	0	1**	1**	2**	1**	
	1350	0	0	1**	2**	1**	
	2250	0	0	1**	2**	1**	
	3314	0	0	0	0	0	

**Tabla 10. Vano 30 metros circuito sencillo sin BT - 8 Fibras**



\*\*Se recomienda no usar al máximo templetes, dada su implicación en la red.

Número de Templetes por poste							
CIRCUITOS	CALIBRE DEL CONDUCTOR mm <sup>2</sup> /VOLTAJE	CARGA ROTURA (kgf)	Vano >30 a 40 metros 8 fibras				Terminal
			Suspensión 0° a 5°	Retención 5° a 30°	Retención 30° a 60°	Retención 60° a 90°	
CIRCUITO SENCILLO SIN BAJA TENSION CON TELEMATICOS	3X95 mm <sup>2</sup> + 50 mm <sup>2</sup> 35kV	750	0	1**	2**	2**	2**
		1050	0	1**	1**	2**	1**
		1350	0	0	1**	2**	1**
		2250	0	0	1**	2**	1**
		3314	0	0	0	0	0
	3X150 mm <sup>2</sup> + 50 mm <sup>2</sup> 35kV	750	0	1**	2**	2**	2**
		1050	0	1**	1**	2**	1**
		1350	0	0	1**	2**	1**
		2250	0	0	1**	2**	1**
		3314	0	0	0	0	0
	3X50 mm <sup>2</sup> + 50 mm <sup>2</sup> 15kV	750	0	1**	2**	2**	2**
		1050	0	1**	1**	2**	1**
		1350	0	0	1**	2**	1**
		2250	0	0	1**	0	1**
		3314	0	0	0	0	0
	3X95 mm <sup>2</sup> + 50 mm <sup>2</sup> 15kV	750	0	1**	2**	2**	2**
		1050	0	1**	1**	2**	1**
		1350	0	0	1**	2**	1**
		2250	0	0	1**	2**	1**
		3314	0	0	0	0	0
3X150 mm <sup>2</sup> + 50 mm <sup>2</sup> 15kV	750	0	1**	2**	2**	2**	
	1050	0	1**	1**	2**	1**	
	1350	0	0	1**	2**	1**	
	2250	0	0	1**	2**	1**	
	3314	0	0	0	0	0	

**Tabla 11. Vano >30 a 40 metros circuito sencillo sin BT - 8 Fibras**

\*\*Se recomienda no usar al máximo templetes, dada su implicación en la red.

NA: Los postes de esta capacidad no cumplen y no deber ser usado en ese caso específico

Número de Templetes por poste							
CIRCUITOS	CALIBRE DEL CONDUCTOR mm <sup>2</sup> /VOLTAJE	CARGA ROTURA (kgf)	Vano 30 metros 12 fibras				Terminal
			Suspensión 0° a 5°	Retención 5° a 30°	Retención 30° a 60°	Retención 60° a 90°	



CIRCUITO SENCILLO SIN BAJA TENSION CON TELEMATICOS	3X95 mm <sup>2</sup> + 50 mm <sup>2</sup> 35kV	750	0	1**	2**	2**	2**
		1050	0	1**	1**	2**	1**
		1350	0	0	1**	2**	1**
		2250	0	0	1**	2**	1**
		3314	0	0	0	2**	0
	3X150 mm <sup>2</sup> + 50 mm <sup>2</sup> 35kV	750	0	1**	2**	2**	2**
		1050	0	1**	1**	2**	1**
		1350	0	0	1**	2**	1**
		2250	0	0	1**	2**	1**
		3314	0	0	0	2**	0
	3X50 mm <sup>2</sup> + 50 mm <sup>2</sup> 15kV	750	0	1**	2**	2**	2**
		1050	0	1**	1**	2**	1**
		1350	0	0	1**	2**	1**
		2250	0	0	1**	2**	1**
		3314	0	0	0	0	0
	3X95 mm <sup>2</sup> + 50 mm <sup>2</sup> 15kV	750	0	1**	2**	2**	2**
		1050	0	1**	1**	2**	1**
		1350	0	0	1**	2**	1**
		2250	0	0	1**	2**	1**
		3314	0	0	0	0	0
3X150 mm <sup>2</sup> + 50 mm <sup>2</sup> 15kV	750	0	1**	2**	2**	2**	
	1050	0	1**	1**	2**	1**	
	1350	0	0	1**	2**	1**	
	2250	0	0	1**	2**	1**	
	3314	0	0	0	2**	0	

**Tabla 12. Vano 30 metros circuito sencillo sin BT - 12 Fibras**

\*\*Se recomienda no usar al máximo templetos, dada su implicación en la red.

Número de Templetos por poste							
CIRCUITOS	CALIBRE DEL CONDUCTOR mm <sup>2</sup> /VOLTAJE	CARGA ROTURA (kgf)	Vano >30 a 40 metros 12 fibras				Terminal
			Suspensión 0° a 5°	Retención 5° a 30°	Retención 30° a 60°	Retención 60° a 90°	



CIRCUITO SENCILLO SIN BAJA TENSION CON TELEMATICOS	3X95 mm <sup>2</sup> + 50 mm <sup>2</sup> 35kV	750	0	1**	2**	2**	2**
		1050	0	1**	1**	2**	1**
		1350	0	0	1**	2**	1**
		2250	0	0	1**	2**	1**
		3314	0	0	0	2**	0
	3X150 mm <sup>2</sup> + 50 mm <sup>2</sup> 35kV	750	0	1**	2**	2**	2**
		1050	0	1**	1**	2**	1**
		1350	0	1**	1**	2**	1**
		2250	0	0	1**	2**	1**
		3314	0	0	0	2**	0
	3X50 mm <sup>2</sup> + 50 mm <sup>2</sup> 15kV	750	0	1**	2**	2**	2**
		1050	0	1**	1**	2**	1**
		1350	0	0	1**	2**	1**
		2250	0	0	1**	2**	1**
		3314	0	0	0	0	0
	3X95 mm <sup>2</sup> + 50 mm <sup>2</sup> 15kV	750	0	1**	2**	2**	2**
		1050	0	1**	1**	2**	1**
		1350	0	0	1**	2**	1**
		2250	0	0	1**	2**	1**
		3314	0	0	0	0	0
3X150 mm <sup>2</sup> + 50 mm <sup>2</sup> 15kV	750	0	1**	2**	2**	2**	
	1050	0	1**	1**	2**	1**	
	1350	0	1**	1**	2**	1**	
	2250	0	0	1**	2**	1**	
	3314	0	0	0	2**	0	

**Tabla 13. Vano >30 a 40 metros circuito sencillo sin BT - 12 Fibras\*\*\***

\*\*Se recomienda no usar al máximo templetos, dada su implicación en la red.

\*\*\*Se recomienda colocar poste intermedio para eliminar templetos en 3314 kgf 60° a 90°

NA: Los postes de esta capacidad no cumplen y no deber ser usado en ese caso especifico

Número de Templetos por poste							
CIRCUITOS	CALIBRE DEL CONDUCTOR mm <sup>2</sup> /VOLTAJE	CARGA ROTURA (kgf)	Vano 30 metros 20 fibras				Terminal
			Suspensión 0° a 5°	Retención 5° a 30°	Retención 30° a 60°	Retención 60° a 90°	



CIRCUITO SENCILLO SIN BAJA TENSION CON TELEMATICOS	3X95 mm <sup>2</sup> + 50 mm <sup>2</sup> 35kV	750	0	1**	2**	2**	2**
		1050	0	1**	1**	2**	1**
		1350	0	1**	1**	2**	1**
		2250	0	0	1**	2**	1**
		3314	0	0	0	2**	0
	3X150 mm <sup>2</sup> + 50 mm <sup>2</sup> 35kV	750	0	1**	2**	2**	2**
		1050	0	1**	1**	2**	1**
		1350	0	1**	1**	2**	1**
		2250	0	0	1**	2**	1**
		3314	0	0	0	2**	0
	3X50 mm <sup>2</sup> + 50 mm <sup>2</sup> 15kV	750	0	1**	2**	2**	2**
		1050	0	1**	1**	2**	1**
		1350	0	1**	1**	2**	1**
		2250	0	0	1**	2**	1**
		3314	0	0	0	2**	0
	3X95 mm <sup>2</sup> + 50 mm <sup>2</sup> 15kV	750	0	1**	2**	2**	2**
		1050	0	1**	1**	2**	1**
		1350	0	1**	1**	2**	1**
		2250	0	0	1**	2**	1**
		3314	0	0	0	2**	0
3X150 mm <sup>2</sup> + 50 mm <sup>2</sup> 15kV	750	0	1**	2**	2**	2**	
	1050	0	1**	1**	2**	1**	
	1350	0	1**	1**	2**	1**	
	2250	0	0	1**	2**	1**	
	3314	0	0	0	2**	0	

**Tabla 14. Vano 30 metros circuito sencillo sin BT - 20 Fibras**

\*\*Se recomienda no usar al máximo templetos, dada su implicación en la red.

NA: Los postes de esta capacidad no cumplen y no deber ser usado en ese caso específico

Número de Templetos por poste							
CIRCUITOS	CALIBRE DEL CONDUCTOR mm <sup>2</sup> /VOLTAJE	CARGA ROTURA (kgf)	Vano >30 a 40 metros 20 fibras				Terminal
			Suspensión 0° a 5°	Retención 5° a 30°	Retención 30° a 60°	Retención 60° a 90°	



CIRCUITO SENCILLO SIN BAJA TENSION CON TELEMATICOS	3X95 mm <sup>2</sup> + 50 mm <sup>2</sup> 35kV	750	0	1**	2**	2**	2**
		1050	0	1**	1**	2**	1**
		1350	0	1**	1**	2**	1**
		2250	0	0	1**	2**	1**
		3314	0	0	0	2**	0
	3X150 mm <sup>2</sup> + 50 mm <sup>2</sup> 35kV	750	0	1**	2**	2**	2**
		1050	0	1**	1**	2**	1**
		1350	0	1**	1**	2**	1**
		2250	0	0	1**	2**	1**
		3314	0	0	0	2**	0
	3X50 mm <sup>2</sup> + 50 mm <sup>2</sup> 15kV	750	0	1**	2**	2**	2**
		1050	0	1**	1**	2**	1**
		1350	0	1**	1**	2**	1**
		2250	0	0	1**	2**	1**
		3314	0	0	0	2**	0
	3X95 mm <sup>2</sup> + 50 mm <sup>2</sup> 15kV	750	0	1**	2**	2**	2**
		1050	0	1**	1**	2**	1**
		1350	0	1**	1**	2**	1**
		2250	0	0	1**	2**	1**
		3314	0	0	0	2**	0
3X150 mm <sup>2</sup> + 50 mm <sup>2</sup> 15kV	750	0	1**	2**	2**	2**	
	1050	0	1**	1**	2**	1**	
	1350	0	1**	1**	2**	1**	
	2250	0	0	1**	2**	1**	
	3314	0	0	0	2**	0	

**Tabla 15. Vano >30 a 40 metros circuito sencillo sin BT - 20 Fibras\*\*\***

\*\*Se recomienda no usar al máximo templetos, dada su implicación en la red.

\*\*\*Se recomienda colocar poste intermedio para eliminar templetos en 3314 kgf 60° a 90°

NA: Los postes de esta capacidad no cumplen y no deber ser usado en ese caso específico

Número de Templetos por poste							
CIRCUITOS	CALIBRE DEL CONDUCTOR mm <sup>2</sup> /VOLTAJE	CARGA ROTURA (kgf)	Vano 30 metros 8 fibras				Terminal
			Suspensión 0° a 5°	Retención 5° a 30°	Retención 30° a 60°	Retención 60° a 90°	



CIRCUITO SENCILLO CON BAJA TENSION CON TELEMATICOS	3X95 mm <sup>2</sup> + 50 mm <sup>2</sup> 35kV	750	0	1**	2**	2**	2**
		1050	0	1**	1**	2**	1**
		1350	0	1**	1**	2**	1**
		2250	0	0	1**	2**	1**
		3314	0	0	0	2**	0
	3X150 mm <sup>2</sup> + 50 mm <sup>2</sup> 35kV	750	0	1**	2**	2**	2**
		1050	0	1**	1**	2**	1**
		1350	0	1**	1**	2**	1**
		2250	0	0	1**	2**	1**
		3314	0	0	0	2**	0
	3X50 mm <sup>2</sup> + 50 mm <sup>2</sup> 15kV	750	0	1**	2**	2**	2**
		1050	0	1**	1**	2**	1**
		1350	0	0	1**	2**	1**
		2250	0	0	1**	2**	1**
		3314	0	0	0	0	0
	3X95 mm <sup>2</sup> + 50 mm <sup>2</sup> 15kV	750	0	1**	2**	2**	2**
		1050	0	1**	1**	2**	1**
		1350	0	0	1**	2**	1**
		2250	0	0	1**	2**	1**
		3314	0	0	0	2**	0
3X150 mm <sup>2</sup> + 50 mm <sup>2</sup> 15kV	750	0	1**	2**	2**	2**	
	1050	0	1**	1**	2**	1**	
	1350	0	1**	1**	2**	1**	
	2250	0	0	1**	2**	1**	
	3314	0	0	0	2**	2**	

**Tabla 16. Vano 30 metros circuito sencillo con BT - 8 Fibras**

\*\*Se recomienda no usar al máximo templetos, dada su implicación en la red.

Número de Templetos por poste							
CIRCUITOS	CALIBRE DEL CONDUCTOR mm <sup>2</sup> /VOLTAJE	CARGA ROTURA (kgf)	Vano >30 a 40 metros 8 fibras				Terminal
			Suspensión 0° a 5°	Retención 5° a 30°	Retención 30° a 60°	Retención 60° a 90°	



CIRCUITO SENCILLO CON BAJA TENSION CON TELEMATICOS	3X95 mm <sup>2</sup> + 50 mm <sup>2</sup> 35kV	750	0	1**	2**	2**	2**
		1050	0	1**	1**	2**	1**
		1350	0	1**	1**	2**	1**
		2250	0	0	1**	2**	1**
		3314	0	0	0	2**	0
	3X150 mm <sup>2</sup> + 50 mm <sup>2</sup> 35kV	750	0	1**	2**	2**	2**
		1050	0	1**	1**	2**	1**
		1350	0	1**	1**	2**	1**
		2250	0	0	1**	2**	1**
		3314	0	0	0	2**	0
	3X50 mm <sup>2</sup> + 50 mm <sup>2</sup> 15kV	750	0	1**	2**	2**	2**
		1050	0	1**	1**	2**	1**
		1350	0	0	1**	2**	1**
		2250	0	0	1**	2**	1**
		3314	0	0	0	0	0
	3X95 mm <sup>2</sup> + 50 mm <sup>2</sup> 15kV	750	0	1**	2**	2**	2**
		1050	0	1**	1**	2**	1**
		1350	0	0	1**	2**	1**
		2250	0	0	1**	2**	1**
		3314	0	0	0	2**	0
3X150 mm <sup>2</sup> + 50 mm <sup>2</sup> 15kV	750	0	1**	2**	2**	2**	
	1050	0	1**	1**	2**	1**	
	1350	0	1**	1**	2**	1**	
	2250	0	0	1**	2**	1**	
	3314	0	0	0	2**	0	

**Tabla 17. Vano >30 a 40 metros circuito sencillo con BT - 8 Fibras**

\*\*Se recomienda no usar al máximo templetos, dada su implicación en la red.

NA: Los postes de esta capacidad no cumplen y no deber ser usado en ese caso específico

Número de Templetos por poste						
CIRCUITOS	CALIBRE DEL CONDUCTOR mm <sup>2</sup> /VOLTAJE	CARGA ROTURA (kgf)	Vano 30 metros 12 fibras			
			Suspensión 0° a 5°	Retención 5° a 30°	Retención 30° a 60°	Retención 60° a 90°



CIRCUITO SENCILLO CON BAJA TENSION CON TELEMATICOS	3X95 mm <sup>2</sup> + 50 mm <sup>2</sup> 35kV	750	0	1**	2**	2**	2**
		1050	0	1**	1**	2**	1**
		1350	0	1**	1**	2**	1**
		2250	0	0	1**	2**	1**
		3314	0	0	0	2**	0
	3X150 mm <sup>2</sup> + 50 mm <sup>2</sup> 35kV	750	0	1**	2**	2**	2**
		1050	0	1**	1**	2**	1**
		1350	0	1**	1**	2**	1**
		2250	0	0	1**	2**	1**
		3314	0	0	0	2**	0
	3X50 mm <sup>2</sup> + 50 mm <sup>2</sup> 15kV	750	0	1**	2**	2**	2**
		1050	0	1**	1**	2**	1**
		1350	0	0	1**	2**	1**
		2250	0	0	1**	2**	1**
		3314	0	0	0	2**	0
	3X95 mm <sup>2</sup> + 50 mm <sup>2</sup> 15kV	750	0	1**	2**	2**	2**
		1050	0	1**	1**	2**	1**
		1350	0	1**	1**	2**	1**
		2250	0	0	1**	2**	1**
		3314	0	0	0	2**	0
3X150 mm <sup>2</sup> + 50 mm <sup>2</sup> 15kV	750	0	1**	2**	2**	2**	
	1050	0	1**	1**	2**	1**	
	1350	0	1**	1**	2**	1**	
	2250	0	0	1**	2**	1**	
	3314	0	0	0	2**	0	

**Tabla 18. Vano 30 metros circuito sencillo con BT - 12 Fibras**

\*\*Se recomienda no usar al máximo templetos, dada su implicación en la red.

NA: Los postes de esta capacidad no cumplen y no deber ser usado en ese caso específico

Número de Templetos por poste							
CIRCUITOS	CALIBRE DEL CONDUCTOR mm <sup>2</sup> /VOLTAJE	CARGA ROTURA (kgf)	Vano >30 a 40 metros 12 fibras				Terminal
			Suspensión 0° a 5°	Retención 5° a 30°	Retención 30° a 60°	Retención 60° a 90°	



CIRCUITO SENCILLO CON BAJA TENSION CON TELEMATICOS	3X95 mm <sup>2</sup> + 50 mm <sup>2</sup> 35kV	750	0	1**	2**	2**	2**
		1050	0	1**	1**	2**	1**
		1350	0	1**	1**	2**	1**
		2250	0	0	1**	2**	1**
		3314	0	0	0	2**	0
	3X150 mm <sup>2</sup> + 50 mm <sup>2</sup> 35kV	750	0	1**	2**	2**	2**
		1050	0	1**	1**	2**	1**
		1350	0	1**	1**	2**	1**
		2250	0	0	1**	2**	1**
		3314	0	0	0	2**	0
	3X50 mm <sup>2</sup> + 50 mm <sup>2</sup> 15kV	750	0	1**	2**	2**	2**
		1050	0	1**	1**	2**	1**
		1350	0	1**	1**	2**	1**
		2250	0	0	1**	2**	1**
		3314	0	0	0	2**	0
	3X95 mm <sup>2</sup> + 50 mm <sup>2</sup> 15kV	750	0	1**	2**	2**	2**
		1050	0	1**	1**	2**	1**
		1350	0	1**	1**	2**	1**
		2250	0	0	1**	2**	1**
		3314	0	0	0	2**	0
3X150 mm <sup>2</sup> + 50 mm <sup>2</sup> 15kV	750	0	1**	2**	2**	2**	
	1050	0	1**	1**	2**	1**	
	1350	0	1**	1**	2**	1**	
	2250	0	0	1**	2**	1**	
	3314	0	0	0	2**	0	

**Tabla 19. Vano >30 a 40 metros circuito sencillo con BT - 12 Fibras\*\*\***

\*\*Se recomienda no usar al máximo templetos, dada su implicación en la red.

\*\*\*Se recomienda colocar poste intermedio para eliminar templetos en 3314 kgf 60° a 90°

NA: Los postes de esta capacidad no cumplen y no deber ser usado en ese caso especifico

Número de Templetos por poste							
CIRCUITOS	CALIBRE DEL CONDUCTOR mm <sup>2</sup> /VOLTAJE	CARGA ROTURA (kgf)	Vano 30 metros 20 fibras				Terminal
			Suspensión 0° a 5°	Retención 5° a 30°	Retención 30° a 60°	Retención 60° a 90°	



CIRCUITO SENCILLO CON BAJA TENSION CON TELEMATICOS	3X95 mm <sup>2</sup> + 50 mm <sup>2</sup> 35kV	750	0	1**	2**	2**	2**
		1050	0	1**	1**	2**	1**
		1350	0	1**	1**	2**	1**
		2250	0	0	1**	2**	1**
		3314	0	0	1**	2**	1**
	3X150 mm <sup>2</sup> + 50 mm <sup>2</sup> 35kV	750	0	1**	2**	2**	2**
		1050	0	1**	1**	2**	1**
		1350	0	1**	1**	2**	1**
		2250	0	0	1**	2**	1**
		3314	0	0	1**	2**	1**
	3X50 mm <sup>2</sup> + 50 mm <sup>2</sup> 15kV	750	0	1**	2**	2**	2**
		1050	0	1**	1**	2**	1**
		1350	0	1**	1**	2**	1**
		2250	0	0	1**	2**	1**
		3314	0	0	0	2**	0
	3X95 mm <sup>2</sup> + 50 mm <sup>2</sup> 15kV	750	0	1**	2**	2**	2**
		1050	0	1**	1**	2**	1**
		1350	0	1**	1**	2**	1**
		2250	0	0	1**	2**	1**
		3314	0	0	1**	2**	1**
3X150 mm <sup>2</sup> + 50 mm <sup>2</sup> 15kV	750	0	1**	2**	2**	2**	
	1050	0	1**	1**	2**	1**	
	1350	0	1**	1**	2**	1**	
	2250	0	0	1**	2**	1**	
	3314	0	0	1**	2**	1**	

**Tabla 20. Vano a 30 metros circuito sencillo con BT - 20 Fibras\*\*\***

\*\*Se recomienda no usar al máximo templetos, dada su implicación en la red.

\*\*\*Se recomienda colocar poste intermedio para eliminar templetos en 3314 kgf 60° a 90°

NA: Los postes de esta capacidad no cumplen y no deber ser usado en ese caso especifico

Número de Templetos por poste							
CIRCUITOS	CALIBRE DEL CONDUCTOR mm <sup>2</sup> /VOLTAJE	CARGA ROTURA (kgf)	Vano >30 a 40 metros 20 fibras				Terminal
			Suspensión 0° a 5°	Retención 5° a 30°	Retención 30° a 60°	Retención 60° a 90°	



CIRCUITO SENCILLO CON BAJA TENSION CON TELEMATICOS	3X95 mm <sup>2</sup> + 50 mm <sup>2</sup> 35kV	750	0	1**	2**	2**	2**
		1050	0	1**	1**	2**	1**
		1350	0	1**	1**	2**	1**
		2250	0	0	1**	2**	1**
		3314	0	0	1**	2**	1**
	3X150 mm <sup>2</sup> + 50 mm <sup>2</sup> 35kV	750	0	1**	2**	2**	2**
		1050	0	1**	1**	2**	1**
		1350	0	1**	1**	2**	1**
		2250	0	0	1**	2**	1**
		3314	0	0	1**	2**	1**
	3X50 mm <sup>2</sup> + 50 mm <sup>2</sup> 15kV	750	0	1**	2**	2**	2**
		1050	0	1**	1**	2**	1**
		1350	0	1**	1**	2**	1**
		2250	0	0	1**	2**	1**
		3314	0	0	0	2**	0
	3X95 mm <sup>2</sup> + 50 mm <sup>2</sup> 15kV	750	0	1**	2**	2**	2**
		1050	0	1**	1**	2**	1**
		1350	0	1**	1**	2**	1**
		2250	0	0	1**	2**	1**
		3314	0	0	1**	2**	1**
3X150 mm <sup>2</sup> + 50 mm <sup>2</sup> 15kV	750	0	1**	2**	2**	2**	
	1050	0	1**	1**	2**	1**	
	1350	0	1**	1**	2**	1**	
	2250	0	0	1**	2**	1**	
	3314	0	0	1**	2**	1**	

**Tabla 21. Vano >30 a 40 metros circuito sencillo con BT - 20 Fibras\*\*\***

\*\*Se recomienda no usar al máximo templetos, dada su implicación en la red.

\*\*\*Se recomienda colocar poste intermedio para eliminar templetos en 3314 kgf 60° a 90°

NA: Los postes de esta capacidad no cumplen y no deber ser usado en ese caso específico

Número de Templetos por poste							
CIRCUITOS	CALIBRE DEL CONDUCTOR mm <sup>2</sup> /VOLTAJE	CARGA ROTURA (kgf)	Vano 30 metros 8 fibras				
			Suspensión 0° a 5°	Retención 5° a 30°	Retención 30° a 60°	Retención 60° a 90°	Terminal



CIRCUITO DOBLE SIN BAJA TENSION CON TELEMATICOS*	3X95 mm <sup>2</sup> + 50 mm <sup>2</sup> 35kV	750	0	1**	2**	2**	2**
		1050	0	1**	2**	2**	2**
		1350	0	1**	2**	2**	1**
		2250	0	0	2**	2**	1**
		3314	0	0	2**	2**	0
	3X150 mm <sup>2</sup> + 50 mm <sup>2</sup> 35kV	750	0	1**	2**	2**	2**
		1050	0	1**	2**	2**	2**
		1350	0	1**	2**	2**	1**
		2250	0	0	2**	2**	1**
		3314	0	0	2**	2**	1**
	3X50 mm <sup>2</sup> + 50 mm <sup>2</sup> 15kV	750	0	1**	2**	2**	2**
		1050	0	1**	2**	2**	2**
		1350	0	0	2**	2**	1**
		2250	0	0	2**	2**	1**
		3314	0	0	0	2**	0
	3X95 mm <sup>2</sup> + 50 mm <sup>2</sup> 15kV	750	0	1**	2**	2**	2**
		1050	0	1**	2**	2**	2**
		1350	0	1**	2**	2**	1**
		2250	0	0	2**	2**	1**
		3314	0	0	0	2**	0
3X150 mm <sup>2</sup> + 50 mm <sup>2</sup> 15kV	750	0	1**	2**	2**	2**	
	1050	0	1**	2**	2**	2**	
	1350	0	1**	2**	2**	1**	
	2250	0	0	2**	2**	1**	
	3314	0	0	2**	2**	1**	

**Tabla 22. Vano 30 metros circuito doble sin BT - 8 Fibras**

\*\*Se recomienda no usar al máximo templetos, dada su implicación en la red.

Número de Templetos por poste							
CIRCUITOS	CALIBRE DEL CONDUCTOR mm <sup>2</sup> /VOLTAJE	CARGA ROTURA (kgf)	Vano >30 a 40 metros 8 fibras				Terminal
			Suspensión 0° a 5°	Retención 5° a 30°	Retención 30° a 60°	Retención 60° a 90°	



CIRCUITO DOBLE SIN BAJA TENSION CON TELEMATICOS*	3X95 mm <sup>2</sup> + 50 mm <sup>2</sup> 35kV	750	0	1**	2**	2**	2**
		1050	0	1**	2**	2**	2**
		1350	0	1**	2**	2**	1**
		2250	0	0	2**	2**	1**
		3314	0	0	2**	2**	0
	3X150 mm <sup>2</sup> + 50 mm <sup>2</sup> 35kV	750	0	1**	2**	2**	2**
		1050	0	1**	2**	2**	2**
		1350	0	1**	2**	2**	1**
		2250	0	0	2**	2**	1**
		3314	0	0	2**	2**	1**
	3X50 mm <sup>2</sup> + 50 mm <sup>2</sup> 15kV	750	0	1**	2**	2**	2**
		1050	0	1**	2**	2**	2**
		1350	0	1**	2**	2**	1**
		2250	0	0	2**	2**	1**
		3314	0	0	0	2**	0
	3X95 mm <sup>2</sup> + 50 mm <sup>2</sup> 15kV	750	0	1**	2**	2**	2**
		1050	0	1**	2**	2**	2**
		1350	0	1**	2**	2**	1**
		2250	0	0	2**	2**	1**
		3314	0	0	0	2**	0
3X150 mm <sup>2</sup> + 50 mm <sup>2</sup> 15kV	750	0	1**	2**	2**	2**	
	1050	0	1**	2**	2**	2**	
	1350	0	1**	2**	2**	1**	
	2250	0	0	2**	2**	1**	
	3314	0	0	2**	2**	1**	

**Tabla 23. Vano >30 a 40 metros circuito doble sin BT - 8 Fibras\*\*\***

\* Las estructuras en doble nivel no contemplan la combinación entre diferentes conductores, es decir se asume que el conductor es el mismo para ambos niveles, por lo tanto, en el caso de tener combinaciones de diferentes niveles de tensión o calibres de conductores, se debe elegir la estructura por el nivel de tensión mayor y el calibre del conductor mayor, asumiendo que los dos circuitos llevan el conductor de mayor peso.

\*\*Se recomienda no usar al máximo templetes, dada su implicación en la red.

\*\*\*Se recomienda colocar poste intermedio para eliminar templetes en 3314 kgf 60° a 90°

Número de Templetes por poste							
CIRCUITOS	CALIBRE DEL CONDUCTOR mm <sup>2</sup> /VOLTAJE	CARGA ROTURA (kgf)	Vano 30 metros 12 fibras				Terminal
			Suspensión 0° a 5°	Retención 5° a 30°	Retención 30° a 60°	Retención 60° a 90°	



CIRCUITO DOBLE SIN BAJA TENSION CON TELEMATICOS*	3X95 mm <sup>2</sup> + 50 mm <sup>2</sup> 35kV	750	0	1**	2**	2**	2**
		1050	0	1**	2**	2**	2**
		1350	0	1**	2**	2**	1**
		2250	0	0	2**	2**	1**
		3314	0	0	2**	2**	1**
	3X150 mm <sup>2</sup> + 50 mm <sup>2</sup> 35kV	750	0	1**	2**	2**	2**
		1050	0	1**	2**	2**	2**
		1350	0	1**	2**	2**	1**
		2250	0	0	2**	2**	1**
		3314	0	0	2**	2**	1**
	3X50 mm <sup>2</sup> + 50 mm <sup>2</sup> 15kV	750	0	1**	2**	2**	2**
		1050	0	1**	2**	2**	2**
		1350	0	1**	2**	2**	1**
		2250	0	0	2**	2**	1**
		3314	0	0	0	2**	0
	3X95 mm <sup>2</sup> + 50 mm <sup>2</sup> 15kV	750	0	1**	2**	2**	2**
		1050	0	1**	2**	2**	2**
		1350	0	1**	2**	2**	1**
		2250	0	0	2**	2**	1**
		3314	0	0	2**	2**	0
3X150 mm <sup>2</sup> + 50 mm <sup>2</sup> 15kV	750	0	1**	2**	2**	2**	
	1050	0	1**	2**	2**	2**	
	1350	0	1**	2**	2**	1**	
	2250	0	0	2**	2**	1**	
	3314	0	0	2**	2**	1**	

**Tabla 24. Vano 30 metros circuito doble sin BT - 12 Fibras**

\* Las estructuras en doble nivel no contemplan la combinación entre diferentes conductores, es decir se asume que el conductor es el mismo para ambos niveles, por lo tanto, en el caso de tener combinaciones de diferentes niveles de tensión o calibres de conductores, se debe elegir la estructura por el nivel de tensión mayor y el calibre del conductor mayor, asumiendo que los dos circuitos llevan el conductor de mayor peso.

\*\*Se recomienda no usar al máximo templetes, dada su implicación en la red.

Número de Templetes por poste							
CIRCUITOS	CALIBRE DEL CONDUCTOR mm <sup>2</sup> /VOLTAJE	CARGA ROTURA (kgf)	Vano >30 a 40 metros 12 fibras				
			Suspensión 0° a 5°	Retención 5° a 30°	Retención 30° a 60°	Retención 60° a 90°	Terminal



CIRCUITO DOBLE SIN BAJA TENSION CON TELEMATICOS*	3X95 mm <sup>2</sup> + 50 mm <sup>2</sup> 35kV	750	0	1**	2**	2**	2**
		1050	0	1**	2**	2**	2**
		1350	0	1**	2**	2**	1**
		2250	0	0	2**	2**	1**
		3314	0	0	2**	2**	1**
	3X150 mm <sup>2</sup> + 50 mm <sup>2</sup> 35kV	750	0	1**	2**	2**	2**
		1050	0	1**	2**	2**	2**
		1350	0	1**	2**	2**	1**
		2250	0	0	2**	2**	1**
		3314	0	0	2**	2**	1**
	3X50 mm <sup>2</sup> + 50 mm <sup>2</sup> 15kV	750	0	1**	2**	2**	2**
		1050	0	1**	2**	2**	2**
		1350	0	1**	2**	2**	1**
		2250	0	0	2**	2**	1**
		3314	0	0	0	2**	0
	3X95 mm <sup>2</sup> + 50 mm <sup>2</sup> 15kV	750	0	1**	2**	2**	2**
		1050	0	1**	2**	2**	2**
		1350	0	1**	2**	2**	1**
		2250	0	0	2**	2**	1**
		3314	0	0	2**	2**	0
3X150 mm <sup>2</sup> + 50 mm <sup>2</sup> 15kV	750	0	1**	2**	2**	2**	
	1050	0	1**	2**	2**	2**	
	1350	0	1**	2**	2**	1**	
	2250	0	0	2**	2**	1**	
	3314	0	0	2**	2**	1**	

**Tabla 25. Vano >30 a 40 metros circuito doble sin BT - 12 Fibras\*\*\***

\* Las estructuras en doble nivel no contemplan la combinación entre diferentes conductores, es decir se asume que el conductor es el mismo para ambos niveles, por lo tanto, en el caso de tener combinaciones de diferentes niveles de tensión o calibres de conductores, se debe elegir la estructura por el nivel de tensión mayor y el calibre del conductor mayor, asumiendo que los dos circuitos llevan el conductor de mayor peso.

\*\*Se recomienda no usar al máximo templetes, dada su implicación en la red.

\*\*\*Se recomienda colocar poste intermedio para eliminar templetes en 3314 kgf 60° a 90°

Número de Templetes por poste						
CIRCUITOS	CALIBRE DEL CONDUCTOR mm <sup>2</sup> /VOLTAJE	CARGA ROTURA (kgf)	Vano 30 metros 20 fibras			
			Suspensión 0° a 5°	Retención 5° a 30°	Retención 30° a 60°	Retención 60° a 90°



CIRCUITO DOBLE SIN BAJA TENSION CON TELEMATICOS*	3X95 mm <sup>2</sup> + 50 mm <sup>2</sup> 35kV	750	0	1**	2**	2**	2**
		1050	0	1**	2**	2**	2**
		1350	0	1**	2**	2**	1**
		2250	0	0	2**	2**	1**
		3314	0	0	2**	2**	1**
	3X150 mm <sup>2</sup> + 50 mm <sup>2</sup> 35kV	750	0	1**	2**	2**	2**
		1050	0	1**	2**	2**	2**
		1350	0	1**	2**	2**	1**
		2250	0	0	2**	2**	1**
		3314	0	0	2**	2**	1**
	3X50 mm <sup>2</sup> + 50 mm <sup>2</sup> 15kV	750	0	1**	2**	2**	2**
		1050	0	1**	2**	2**	2**
		1350	0	1**	2**	2**	1**
		2250	0	0	2**	2**	1**
		3314	0	0	2**	2**	1**
	3X95 mm <sup>2</sup> + 50 mm <sup>2</sup> 15kV	750	0	1**	2**	2**	2**
		1050	0	1**	2**	2**	2**
		1350	0	1**	2**	2**	1**
		2250	0	0	2**	2**	1**
		3314	0	0	2**	2**	1**
3X150 mm <sup>2</sup> + 50 mm <sup>2</sup> 15kV	750	0	1**	2**	2**	2**	
	1050	0	1**	2**	2**	2**	
	1350	0	1**	2**	2**	1**	
	2250	0	0	2**	2**	1**	
	3314	0	0	2**	2**	1**	

**Tabla 26. Vano 30 metros circuito doble sin BT - 20 Fibras\*\*\***

\* Las estructuras en doble nivel no contemplan la combinación entre diferentes conductores, es decir se asume que el conductor es el mismo para ambos niveles, por lo tanto, en el caso de tener combinaciones de diferentes niveles de tensión o calibres de conductores, se debe elegir la estructura por el nivel de tensión mayor y el calibre del conductor mayor, asumiendo que los dos circuitos llevan el conductor de mayor peso.

\*\*Se recomienda no usar al máximo templetes, dada su implicación en la red.

\*\*\*Se recomienda colocar poste intermedio para eliminar templetes en 3314 kgf 60° a 90°

NA: Los postes de esta capacidad no cumplen y no deber ser usado en ese caso específico

Número de Templetes por poste							
CIRCUITOS	CALIBRE DEL CONDUCTOR mm <sup>2</sup> /VOLTAJE	CARGA ROTURA (kgf)	Vano >30 a 40 metros 20 fibras				Terminal
			Suspensión 0° a 5°	Retención 5° a 30°	Retención 30° a 60°	Retención 60° a 90°	



CIRCUITO DOBLE SIN BAJA TENSION CON TELEMATICOS*	3X95 mm <sup>2</sup> + 50 mm <sup>2</sup> 35kV	750	0	1**	2**	2**	2**
		1050	0	1**	2**	2**	2**
		1350	0	1**	2**	2**	1**
		2250	0	0	2**	2**	1**
		3314	0	0	2**	2**	1**
	3X150 mm <sup>2</sup> + 50 mm <sup>2</sup> 35kV	750	0	1**	2**	2**	2**
		1050	0	1**	2**	2**	2**
		1350	0	1**	2**	2**	1**
		2250	0	0	2**	2**	1**
		3314	0	0	2**	2**	1**
	3X50 mm <sup>2</sup> + 50 mm <sup>2</sup> 15kV	750	0	1**	2**	2**	2**
		1050	0	1**	2**	2**	2**
		1350	0	1**	2**	2**	1**
		2250	0	0	2**	2**	1**
		3314	0	0	2**	2**	1**
	3X95 mm <sup>2</sup> + 50 mm <sup>2</sup> 15kV	750	0	1**	2**	2**	2**
		1050	0	1**	2**	2**	2**
		1350	0	1**	2**	2**	1**
		2250	0	0	2**	2**	1**
		3314	0	0	2**	2**	1**
3X150 mm <sup>2</sup> + 50 mm <sup>2</sup> 15kV	750	0	1**	2**	2**	2**	
	1050	0	1**	2**	2**	2**	
	1350	0	1**	2**	2**	1**	
	2250	0	0	2**	2**	1**	
	3314	0	0	2**	2**	1**	

**Tabla 27. Vano >30 a 40 metros circuito doble sin BT - 20 Fibras\*\*\***

\* Las estructuras en doble nivel no contemplan la combinación entre diferentes conductores, es decir se asume que el conductor es el mismo para ambos niveles, por lo tanto, en el caso de tener combinaciones de diferentes niveles de tensión o calibres de conductores, se debe elegir la estructura por el nivel de tensión mayor y el calibre del conductor mayor, asumiendo que los dos circuitos llevan el conductor de mayor peso.

\*\*Se recomienda no usar al máximo templetes, dada su implicación en la red.

\*\*\*Se recomienda colocar poste intermedio para eliminar templetes en 3314 kgf 60° a 90°

NA: Los postes de esta capacidad no cumplen y no deber ser usado en ese caso específico

Número de Templetes por poste							
CIRCUITOS	CALIBRE DEL CONDUCTOR mm <sup>2</sup> /VOLTAJE	CARGA ROTURA (kgf)	Vano 30 metros 8 fibras				
			Suspensión 0° a 5°	Retención 5° a 30°	Retención 30° a 60°	Retención 60° a 90°	Terminal



CIRCUITO DOBLE CON BAJA TENSION CON TELEMATICOS*	3X95 mm <sup>2</sup> + 50 mm <sup>2</sup> 35kV	750	0	1**	2**	2**	2**
		1050	0	1**	2**	2**	2**
		1350	0	1**	2**	2**	1**
		2250	0	0	2**	2**	1**
		3314	0	0	2**	2**	1**
	3X150 mm <sup>2</sup> + 50 mm <sup>2</sup> 35kV	750	0	1**	2**	2**	2**
		1050	0	1**	2**	2**	2**
		1350	0	1**	2**	2**	1**
		2250	0	0	2**	2**	1**
		3314	0	0	2**	2**	1**
	3X50 mm <sup>2</sup> + 50 mm <sup>2</sup> 15kV	750	0	1**	2**	2**	2**
		1050	0	1**	2**	2**	2**
		1350	0	1**	2**	2**	1**
		2250	0	0	2**	2**	1**
		3314	0	0	0	2**	0
	3X95 mm <sup>2</sup> + 50 mm <sup>2</sup> 15kV	750	0	1**	2**	2**	2**
		1050	0	1**	2**	2**	2**
		1350	0	1**	2**	2**	1**
		2250	0	0	2**	2**	1**
		3314	0	0	2**	2**	1**
3X150 mm <sup>2</sup> + 50 mm <sup>2</sup> 15kV	750	0	1**	2**	2**	2**	
	1050	0	1**	2**	2**	2**	
	1350	0	1**	2**	2**	1**	
	2250	0	0	2**	2**	1**	
	3314	0	0	2**	2**	1**	

**Tabla 28. Vano 30 metros circuito doble con BT - 8 Fibras**

\* Las estructuras en doble nivel no contemplan la combinación entre diferentes conductores, es decir se asume que el conductor es el mismo para ambos niveles, por lo tanto, en el caso de tener combinaciones de diferentes niveles de tensión o calibres de conductores, se debe elegir la estructura por el nivel de tensión mayor y el calibre del conductor mayor, asumiendo que los dos circuitos llevan el conductor de mayor peso.

\*\*Se recomienda no usar al máximo templetes, dada su implicación en la red.

NA: Los postes de esta capacidad no cumplen y no deber ser usado en ese caso específico

Número de Templetes por poste							
CIRCUITOS	CALIBRE DEL CONDUCTOR mm <sup>2</sup> /VOLTAJE	CARGA ROTURA (kgf)	Vano >30 a 40 metros 8 fibras				Terminal
			Suspensión 0° a 5°	Retención 5° a 30°	Retención 30° a 60°	Retención 60° a 90°	



CIRCUITO DOBLE CON BAJA TENSION CON TELEMATICOS*	3X95 mm <sup>2</sup> + 50 mm <sup>2</sup> 35kV	750	0	1**	2**	2**	2**
		1050	0	1**	2**	2**	2**
		1350	0	1**	2**	2**	1**
		2250	0	0	2**	2**	1**
		3314	0	0	2**	2**	1**
	3X150 mm <sup>2</sup> + 50 mm <sup>2</sup> 35kV	750	0	1**	2**	2**	2**
		1050	0	1**	2**	2**	2**
		1350	0	1**	2**	2**	1**
		2250	0	0	2**	2**	1**
		3314	0	0	2**	2**	1**
	3X50 mm <sup>2</sup> + 50 mm <sup>2</sup> 15kV	750	0	1**	2**	2**	2**
		1050	0	1**	2**	2**	2**
		1350	0	1**	2**	2**	1**
		2250	0	0	2**	2**	1**
		3314	0	0	0	2**	0
	3X95 mm <sup>2</sup> + 50 mm <sup>2</sup> 15kV	750	0	1**	2**	2**	2**
		1050	0	1**	2**	2**	2**
		1350	0	1**	2**	2**	1**
		2250	0	0	2**	2**	1**
		3314	0	0	2**	2**	1**
3X150 mm <sup>2</sup> + 50 mm <sup>2</sup> 15kV	750	0	1**	2**	2**	2**	
	1050	0	1**	2**	2**	2**	
	1350	0	1**	2**	2**	1**	
	2250	0	0	2**	2**	1**	
	3314	0	0	2**	2**	1**	

**Tabla 29. Vano >30 a 40 metros circuito doble con BT - 8 Fibras**

\* Las estructuras en doble nivel no contemplan la combinación entre diferentes conductores, es decir se asume que el conductor es el mismo para ambos niveles, por lo tanto, en el caso de tener combinaciones de diferentes niveles de tensión o calibres de conductores, se debe elegir la estructura por el nivel de tensión mayor y el calibre del conductor mayor, asumiendo que los dos circuitos llevan el conductor de mayor peso.

\*\*Se recomienda no usar al máximo templetes, dada su implicación en la red.

Número de Templetes por poste							
CIRCUITOS	CALIBRE DEL CONDUCTOR mm <sup>2</sup> /VOLTAJE	CARGA ROTURA (kgf)	Vano 30 metros 12 fibras				
			Suspensión 0° a 5°	Retención 5° a 30°	Retención 30° a 60°	Retención 60° a 90°	Terminal



CIRCUITO DOBLE CON BAJA TENSION CON TELEMATICOS*	3X95 mm <sup>2</sup> + 50 mm <sup>2</sup> 35kV	750	0	1**	2**	2**	2**
		1050	0	1**	2**	2**	2**
		1350	0	1**	2**	2**	1**
		2250	0	0	2**	2**	1**
		3314	0	0	2**	2**	1**
	3X150 mm <sup>2</sup> + 50 mm <sup>2</sup> 35kV	750	0	1**	2**	2**	2**
		1050	0	1**	2**	2**	2**
		1350	0	1**	2**	2**	1**
		2250	0	0	2**	2**	1**
		3314	0	0	2**	2**	1**
	3X50 mm <sup>2</sup> + 50 mm <sup>2</sup> 15kV	750	0	1**	2**	2**	2**
		1050	0	1**	2**	2**	2**
		1350	0	1**	2**	2**	1**
		2250	0	0	2**	2**	1***
		3314	0	0	0	2**	0
	3X95 mm <sup>2</sup> + 50 mm <sup>2</sup> 15kV	750	0	1**	2**	2**	2**
		1050	0	1**	2**	2**	2**
		1350	0	1**	2**	2**	1**
		2250	0	0	2**	2**	1**
		3314	0	0	2**	2**	1**
3X150 mm <sup>2</sup> + 50 mm <sup>2</sup> 15kV	750	0	1**	2**	2**	2**	
	1050	0	1**	2**	2**	2**	
	1350	0	1**	2**	2**	1**	
	2250	0	0	2**	2**	1**	
	3314	0	0	2**	2**	1**	

**Tabla 30. Vano 30 metros circuito doble con BT - 12 Fibras**

\* Las estructuras en doble nivel no contemplan la combinación entre diferentes conductores, es decir se asume que el conductor es el mismo para ambos niveles, por lo tanto, en el caso de tener combinaciones de diferentes niveles de tensión o calibres de conductores, se debe elegir la estructura por el nivel de tensión mayor y el calibre del conductor mayor, asumiendo que los dos circuitos llevan el conductor de mayor peso.

\*\*Se recomienda no usar al máximo templetes, dada su implicación en la red.

NA: Los postes de esta capacidad no cumplen y no deber ser usado en ese caso específico

Número de Templetes por poste						
CIRCUITOS	CALIBRE DEL CONDUCTOR mm <sup>2</sup> /VOLTAJE	CARGA ROTURA (kgf)	Vano >30 a 40 metros 12 fibras			
			Suspensión 0° a 5°	Retención 5° a 30°	Retención 30° a 60°	Retención 60° a 90°



CIRCUITO DOBLE CON BAJA TENSION CON TELEMATICOS*	3X95 mm <sup>2</sup> + 50 mm <sup>2</sup> 35kV	750	0	1**	2**	2**	2**
		1050	0	1**	2**	2**	2**
		1350	0	1**	2**	2**	1**
		2250	0	0	2**	2**	1**
		3314	0	0	2**	2**	1**
	3X150 mm <sup>2</sup> + 50 mm <sup>2</sup> 35kV	750	0	1**	2**	2**	2**
		1050	0	1**	2**	2**	2**
		1350	0	1**	2**	2**	1**
		2250	0	0	2**	2**	1**
		3314	0	0	2**	2**	1**
	3X50 mm <sup>2</sup> + 50 mm <sup>2</sup> 15kV	750	0	1**	2**	2**	2**
		1050	0	1**	2**	2**	2**
		1350	0	1**	2**	2**	1**
		2250	0	0	2**	2**	1**
		3314	0	0	2**	2**	0
	3X95 mm <sup>2</sup> + 50 mm <sup>2</sup> 15kV	750	0	1**	2**	2**	2**
		1050	0	1**	2**	2**	2**
		1350	0	1**	2**	2**	1**
		2250	0	0	2**	2**	1**
		3314	0	0	2**	2**	1**
3X150 mm <sup>2</sup> + 50 mm <sup>2</sup> 15kV	750	0	1**	2**	2**	2**	
	1050	0	1**	2**	2**	2**	
	1350	0	1**	2**	2**	1**	
	2250	0	0	2**	2**	1**	
	3314	0	0	2**	2**	1**	

**Tabla 31. Vano >30 a 40 metros circuito doble con BT - 12 Fibras**

\* Las estructuras en doble nivel no contemplan la combinación entre diferentes conductores, es decir se asume que el conductor es el mismo para ambos niveles, por lo tanto, en el caso de tener combinaciones de diferentes niveles de tensión o calibres de conductores, se debe elegir la estructura por el nivel de tensión mayor y el calibre del conductor mayor, asumiendo que los dos circuitos llevan el conductor de mayor peso.

\*\*Se recomienda no usar al máximo templetes, dada su implicación en la red.

NA: Los postes de esta capacidad no cumplen y no deber ser usado en ese caso específico

Número de Templetes por poste							
CIRCUITOS	CALIBRE DEL CONDUCTOR mm <sup>2</sup> /VOLTAJE	CARGA ROTURA (kgf)	Vano 30 metros 20 fibras				Terminal
			Suspensión 0° a 5°	Retención 5° a 30°	Retención 30° a 60°	Retención 60° a 90°	



CIRCUITO DOBLE CON BAJA TENSION CON TELEMATICOS*	3X95 mm <sup>2</sup> + 50 mm <sup>2</sup> 35kV	750	0	1**	2**	2**	2**
		1050	0	1**	2**	2**	2**
		1350	0	1**	2**	2**	1**
		2250	0	0	2**	2**	1**
		3314	0	0	2**	2**	1**
	3X150 mm <sup>2</sup> + 50 mm <sup>2</sup> 35kV	750	0	1**	2**	2**	2**
		1050	0	1**	2**	2**	2**
		1350	0	1**	2**	2**	1**
		2250	0	1**	2**	2**	1**
		3314	0	0	2**	2**	1**
	3X50 mm <sup>2</sup> + 50 mm <sup>2</sup> 15kV	750	0	1**	2**	2**	2**
		1050	0	1**	2**	2**	2**
		1350	0	1**	2**	2**	1**
		2250	0	0	2**	2**	1**
		3314	0	0	2**	2**	1**
	3X95 mm <sup>2</sup> + 50 mm <sup>2</sup> 15kV	750	0	1**	2**	2**	2**
		1050	0	1**	2**	2**	2**
		1350	0	1**	2**	2**	1**
		2250	0	0	2**	2**	1**
		3314	0	0	2**	2**	1**
3X150 mm <sup>2</sup> + 50 mm <sup>2</sup> 15kV	750	0	1**	2**	2**	2**	
	1050	0	1**	2**	2**	2**	
	1350	0	1**	2**	2**	1**	
	2250	0	1**	2**	2**	1**	
	3314	0	0	2**	2**	1**	

**Tabla 32. Vano 30 metros circuito doble con BT - 20 Fibras**

\* Las estructuras en doble nivel no contemplan la combinación entre diferentes conductores, es decir se asume que el conductor es el mismo para ambos niveles, por lo tanto, en el caso de tener combinaciones de diferentes niveles de tensión o calibres de conductores, se debe elegir la estructura por el nivel de tensión mayor y el calibre del conductor mayor, asumiendo que los dos circuitos llevan el conductor de mayor peso.

\*\*Se recomienda no usar al máximo templetes, dada su implicación en la red.

NA: Los postes de esta capacidad no cumplen y no deber ser usado en ese caso específico

Número de Templetes por poste							
CIRCUITOS	CALIBRE DEL CONDUCTOR mm <sup>2</sup> /VOLTAJE	CARGA ROTURA (kgf)	Vano >30 a 40 metros 20 fibras				Terminal
			Suspensión 0° a 5°	Retención 5° a 30°	Retención 30° a 60°	Retención 60° a 90°	



CIRCUITO DOBLE CON BAJA TENSION CON TELEMATICOS*	3X95 mm <sup>2</sup> + 50 mm <sup>2</sup> 35kV	750	0	1**	2**	2**	2**
		1050	0	1**	2**	2**	2**
		1350	0	1**	2**	2**	1**
		2250	0	1**	2**	2**	1**
		3314	0	0	2**	2**	1**
	3X150 mm <sup>2</sup> + 50 mm <sup>2</sup> 35kV	750	0	1**	2**	2**	2**
		1050	0	1**	2**	2**	2**
		1350	0	1**	2**	2**	1**
		2250	0	1**	2**	2**	1**
		3314	0	0	2**	2**	1**
	3X50 mm <sup>2</sup> + 50 mm <sup>2</sup> 15kV	750	0	1**	2**	2**	2**
		1050	0	1**	2**	2**	2**
		1350	0	1**	2**	2**	1**
		2250	0	0	2**	2**	1**
		3314	0	0	2**	2**	1**
	3X95 mm <sup>2</sup> + 50 mm <sup>2</sup> 15kV	750	0	1**	2**	2**	2**
		1050	0	1**	2**	2**	2**
		1350	0	1**	2**	2**	1**
		2250	0	0	2**	2**	1**
		3314	0	0	2**	2**	1**
3X150 mm <sup>2</sup> + 50 mm <sup>2</sup> 15kV	750	0	1**	2**	2**	2**	
	1050	0	1**	2**	2**	2**	
	1350	0	1**	2**	2**	1**	
	2250	0	1**	2**	2**	1**	
	3314	0	0	2**	2**	1**	

**Tabla 33. Vano >30 a 40 metros circuito doble con BT - 20 Fibras**

\* Las estructuras en doble nivel no contemplan la combinación entre diferentes conductores, es decir se asume que el conductor es el mismo para ambos niveles, por lo tanto, en el caso de tener combinaciones de diferentes niveles de tensión o calibres de conductores, se debe elegir la estructura por el nivel de tensión mayor y el calibre del conductor mayor, asumiendo que los dos circuitos llevan el conductor de mayor peso.

\*\*Se recomienda no usar al máximo templetes, dada su implicación en la red.

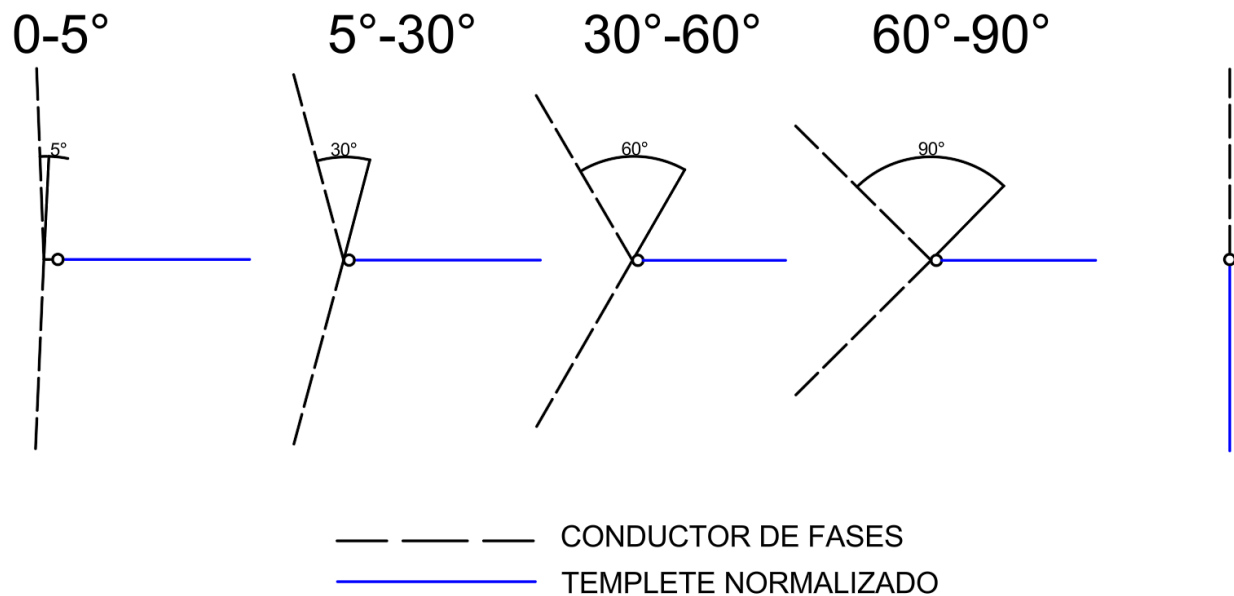
NA: Los postes de esta capacidad no cumplen y no deber ser usado en ese caso específico

## NOTAS

- Siempre que haya circuito doble se recomienda el uso de postes de 14 metros en adelante con el fin de respetar las distancias de [seguridad](#). Lo anterior conlleva a que la

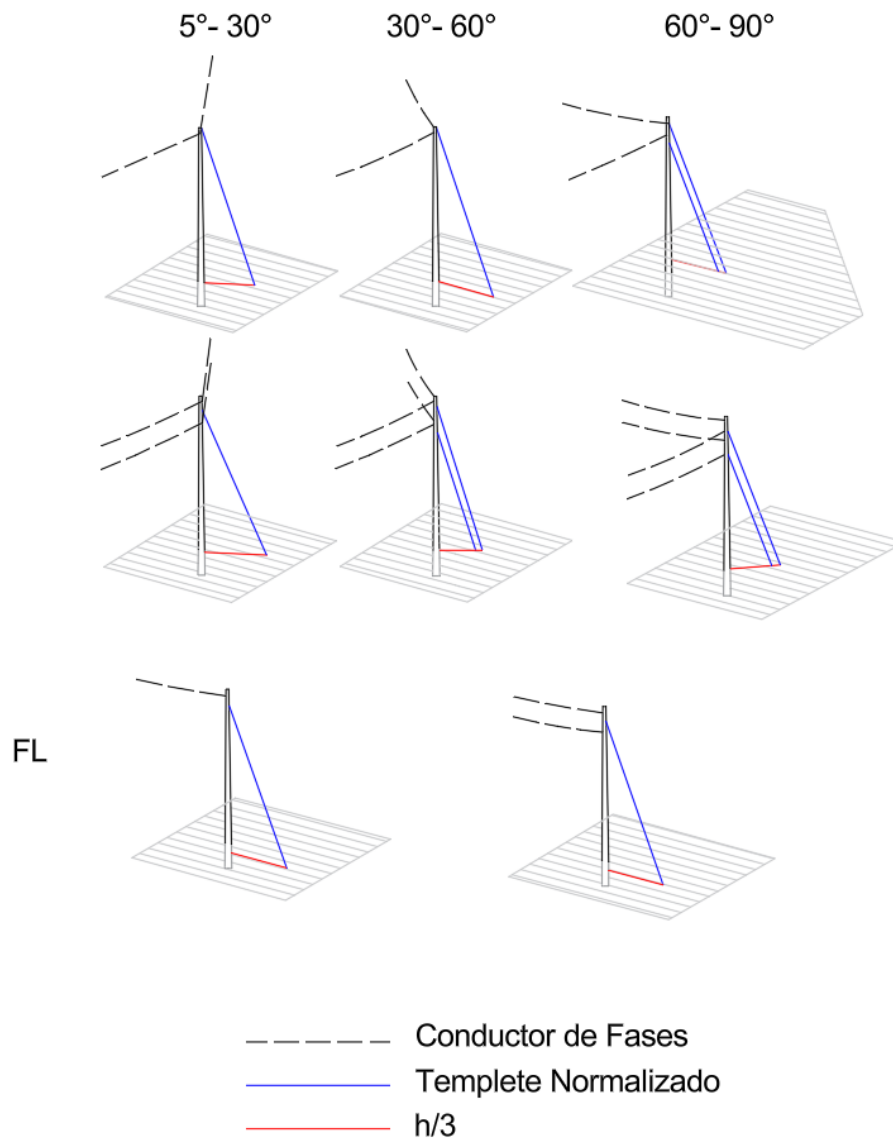


intervención de un circuito no afecte la [confiabilidad](#) del circuito que no se va a intervenir.



**Figura 1. Ángulos de deflexión de la línea con templetes**

Por otra parte, en la figura 3 se puede evidenciar la disposición para la [instalación](#) de 1, 2 o 4 templetes según lo requiera el caso, el templete se instala a la altura del [cable](#) mensajero. El número de templetes requeridos para los distintos escenarios en cuestión se evidencian en las tablas de resultados de la presente norma.



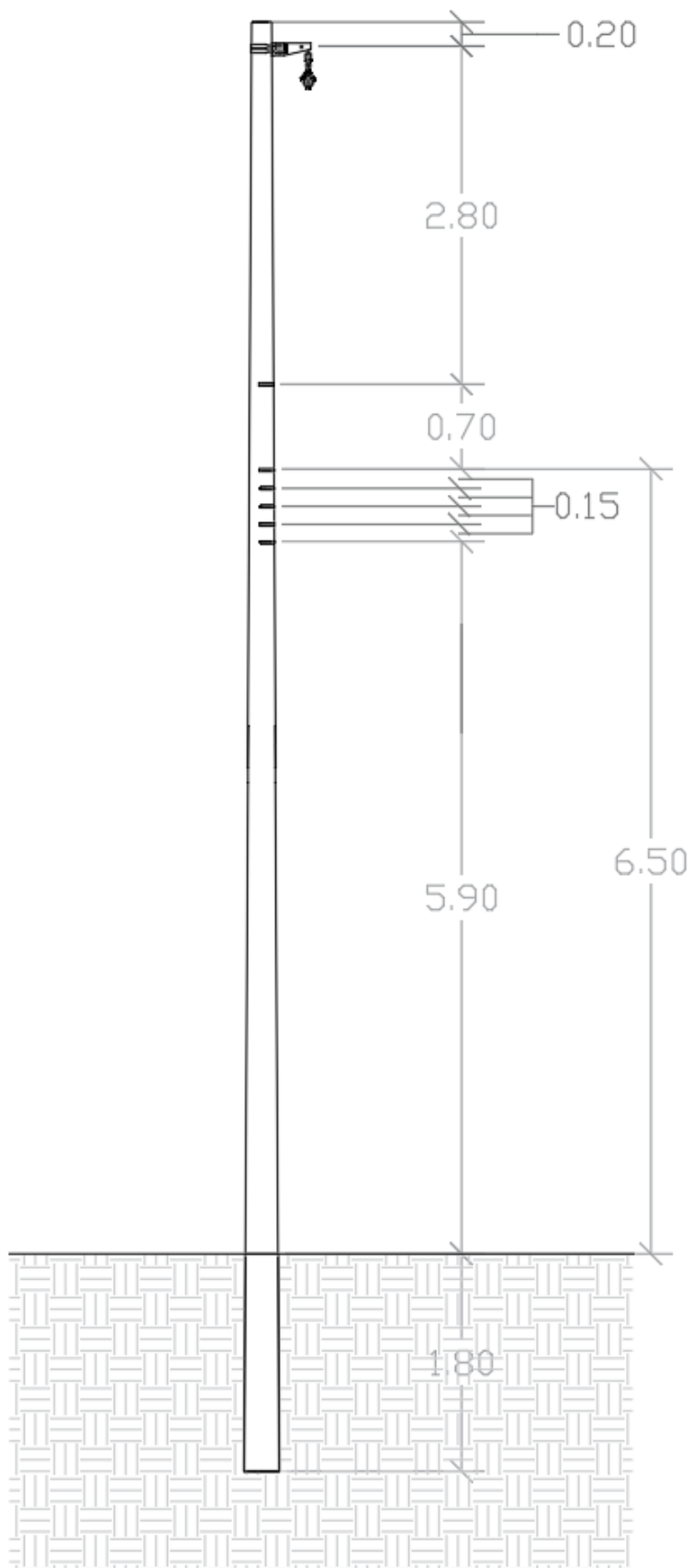
**Figura 2. Disposición para la instalación de templates**

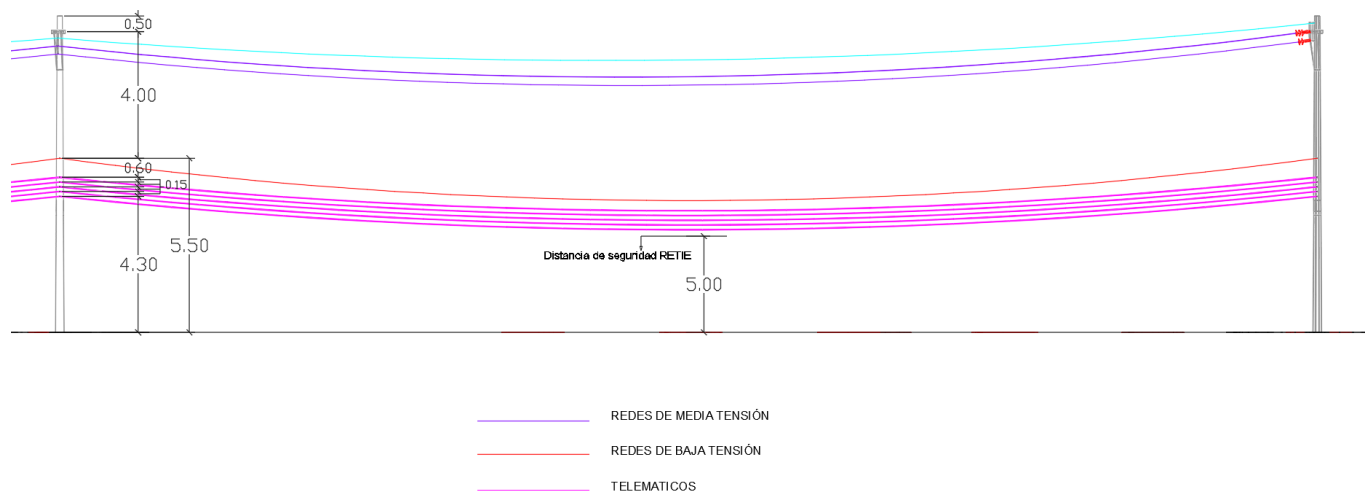
En donde “h” hace referencia la altura libre del poste, lo anterior según la norma [LA411](#) Retenida terminal o en ángulo poste a varilla de anclaje.

- Las cimentaciones están dadas por la norma [LA009](#).
- Las estructuras en doble nivel no contemplan la combinación entre diferentes conductores, es decir se asume que el conductor es el mismo para ambos niveles, por lo tanto, en el caso de tener combinaciones se debe elegir la estructura por el peor caso, asumiendo que los dos circuitos llevan el conductor de mayor peso.
- Se deben tener en cuenta las franjas y las distancias de montaje de las redes de [media](#)

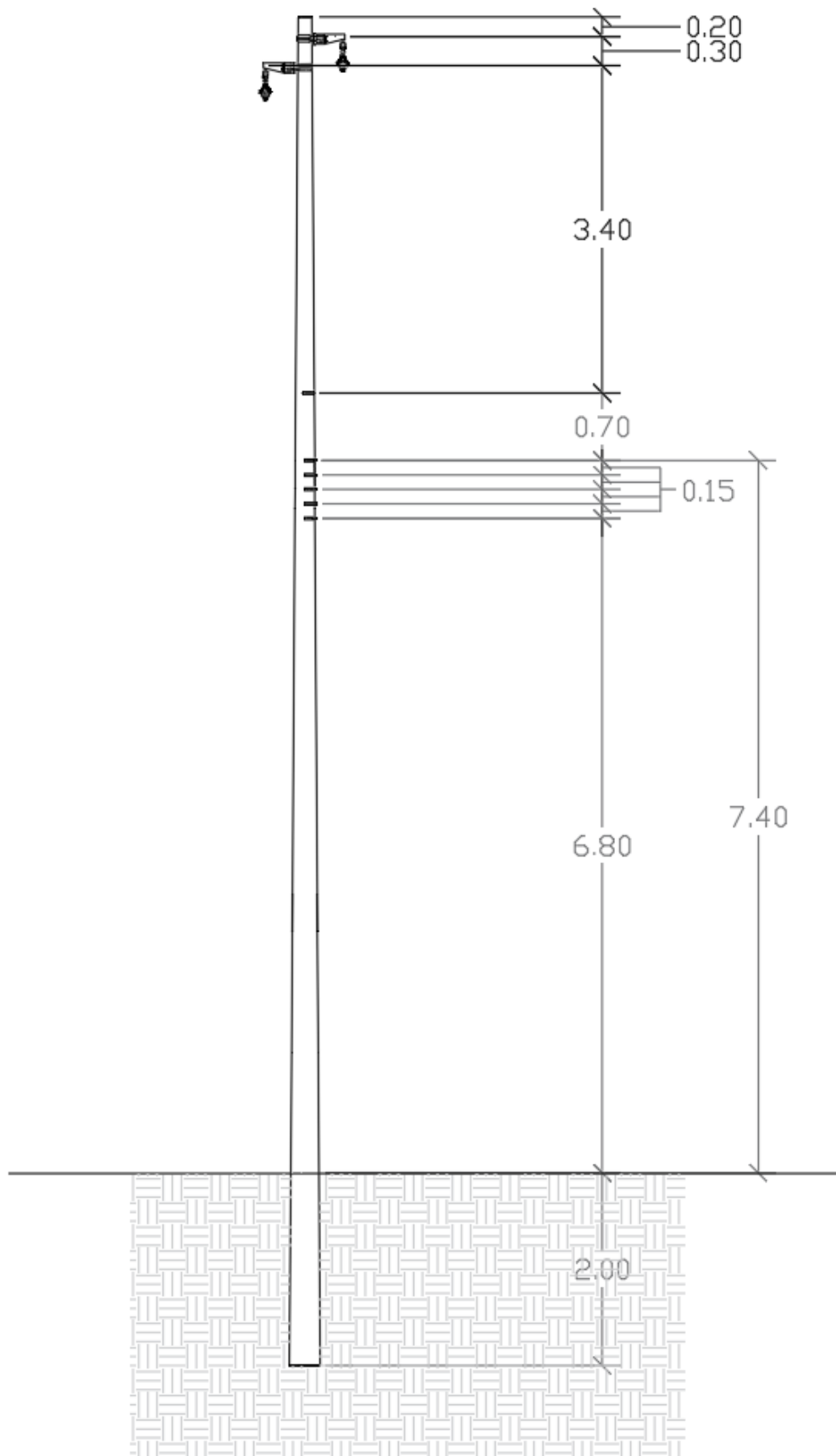


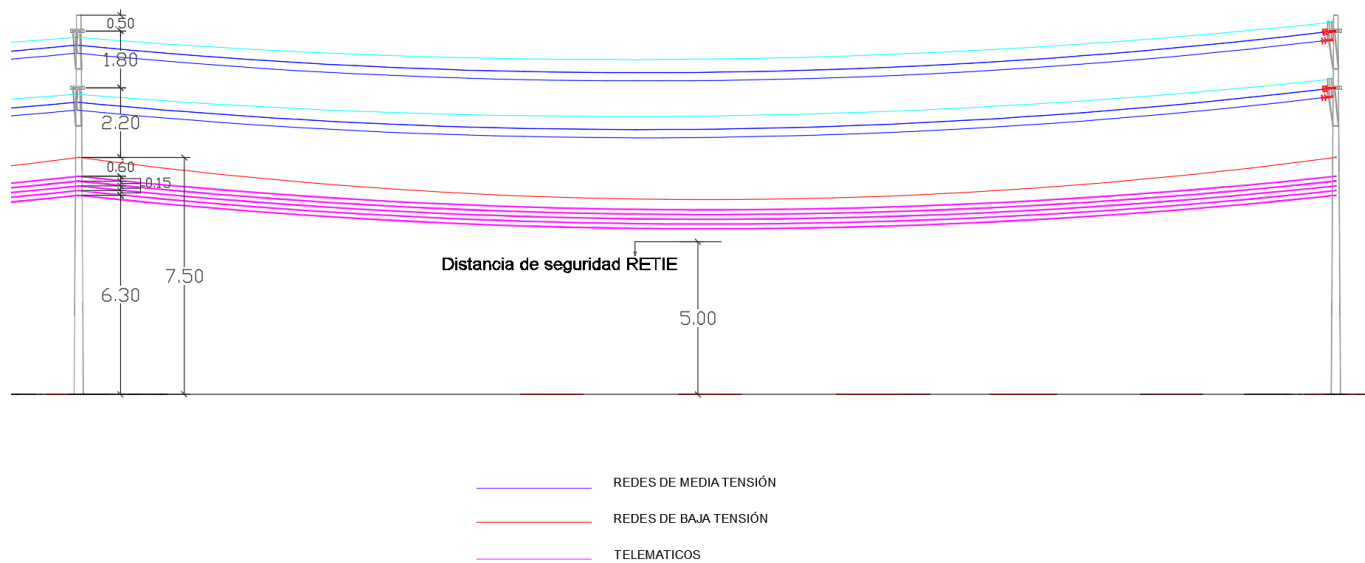
[tensión](#), [baja tensión](#) y telemáticos.





**Figura 4. Disposición de red MT Circuito Sencillo, red BT y Telemáticos**





**Figura 5. Disposición de red MT Circuito Doble, red BT y Telemáticos**