



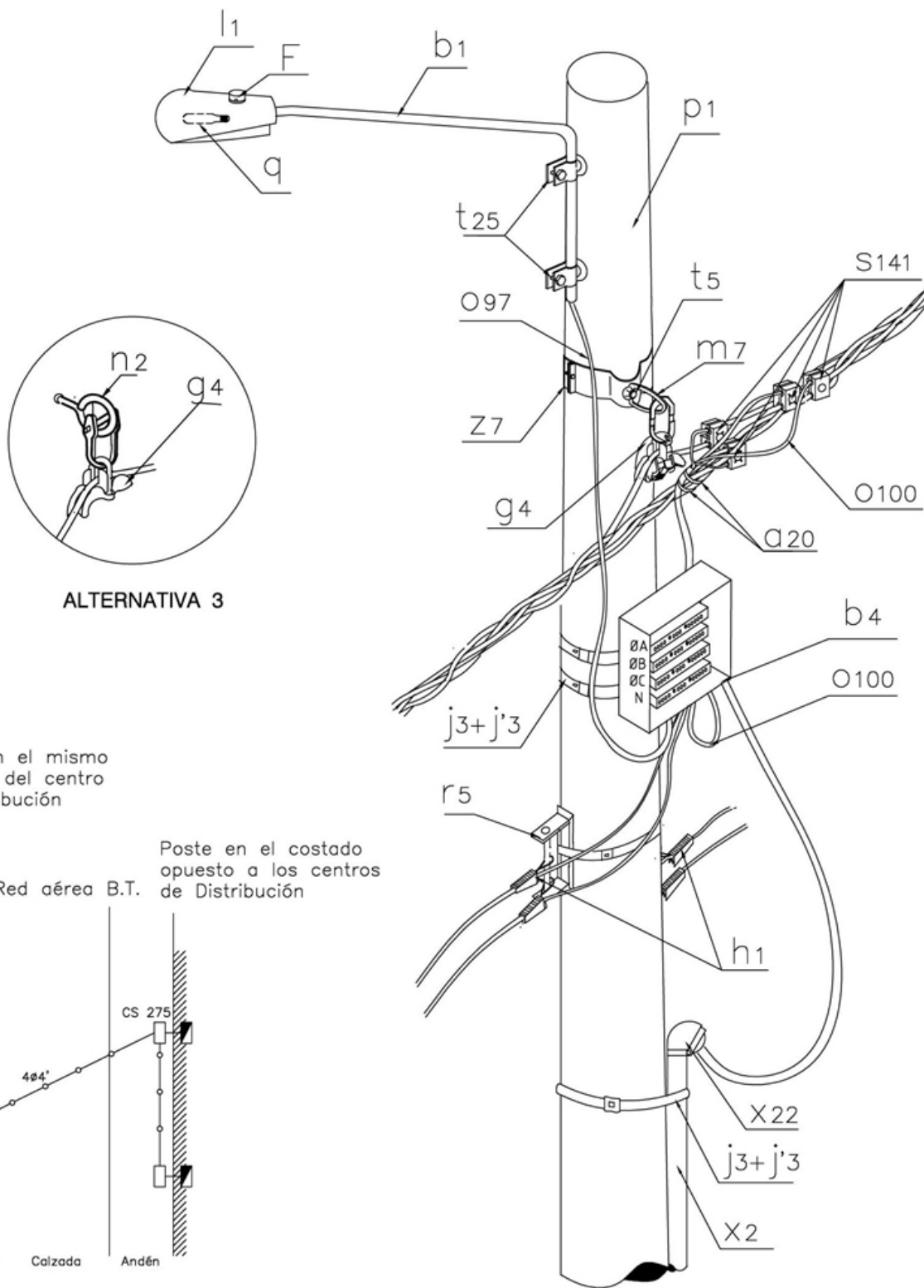
CS453 Acometidas de B.T. desde caja de distribución de acometidas (acometida aérea y subterránea) NORMA TÉCNICA

Revisión #:	Entrada en vigencia:
2	09 Julio 2019



Esta información ha sido extractada de la plataforma Likinormas de Enel Colombia en donde se encuentran las normas y especificaciones técnicas. Consulte siempre la versión actualizada en <https://likinormas.enelcol.com.co>

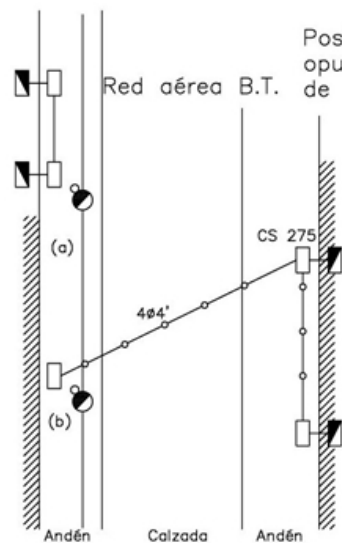




ALTERNATIVA 3

Poste en el mismo costado del centro de Distribución

Poste en el costado opuesto a los centros de Distribución





LISTA DE MATERIALES

SÍMB.	CANT.	CÓDIGO	ESP. TÉCNICA	DESCRIPCIÓN
Red Aérea Trenzada y A.P.				
a ₂₀	3	6762518		Amarre plástico para cable trenzado
b ₁	1		ET832	Soporte para luminaria horizontal f3/4" x 2 m en vías secundarias
b ₄	1	163459	GSCC019	Caja de distribución aérea BT. GSCC019/1
F	1	6762325	ET810	Fotocontrol 1000 W / 1800 VA 205 / 285 V, tipo N.C.
g ₄	1	274313	ET355	Grapa de suspensión para cable trenzado de B.T.
j ₃	2	780182	ET450	Metros de cinta de acero inoxidable 5/8" x 0,03"
j' ₃	2	780351	ET450	Hebilla de acero inoxidable 5/8"
l ₁	1	6762554	ET801	Luminaria de sodio 70 W para alumbrado público
o ₉₇	3		GSCC009	Cable BT Aéreo Al 2x25+54,6 mm ² , neutro auto soportado. GSCC009/006
o ₁₀₀	2		GSCC009	Cable BT Aéreo Al 3x35+54,6 mm ² , neutro auto soportado. GSCC009/009
p ₁	1	230954	GSS002	Poste de concreto 10 m 510 kg. GSS002/39 (1)
q	1	6762336	ET820	Bombilla de sodio 70 W sodio HID, 90 V
s ₁₄₁	4		ET306	Conector de tornillo con chaqueta aislante, tipo 2
t ₅	1	251363	ET456	Tornillo de carruaje 5/8" x 1 1/2"
t ₂₅	2			Tornillo soporte para brazo de luminaria 1/2"
z ₇	1	274298	ET431	Abrazadera de una salida tipo 2, 140 mm (2)
Acometida Subterránea:				
j ₃	1	780182	ET450	Metros de cinta de acero inoxidable 5/8" x 0,03"
j' ₃	1	780351	ET450	Hebilla de acero inoxidable 5/8"
x ₂	3	163039	ET601	Metros de tubo galvanizado 1 1/4"
x ₁₂	1		ET604	Boquilla galvanizada 1 1/4"
x ₂₂	1	6762520	ET605	Capacete galvanizado 1 1/4"
x ₃₂	1			Codo galvanizado 1 1/4" x 90
Acometida Aérea:				
h ₁	4	251380	ET353	Tensor de acometidas
j ₃	1	780182	ET450	Metros de cinta de acero inoxidable 5/8" x 0,03"
j' ₃	1	780351	ET450	Hebilla de acero inoxidable 5/8"
r ₅	2	251365	ET417	Percha porta aislador de un puesto

ALTERNATIVAS:

- (1) El poste que aparece en la lista es una referencia, consulte la Norma [LA010-2](#) para su selección y utilización.
- (2) La abrazadera que aparece en la lista es una referencia, consulte la [ET431](#) para su selección adecuada.



(3) Para fijar la grapa de suspensión (g_4) en lugar de la abrazadera (z_7), tornillo de carruaje (t_5) y tuerca de ojo (m_7), se puede utilizar un perno de ojo tipo 2 (n_2 , [ET461](#)). En caso necesario podrá utilizarse un eslabón en U, [ET366](#), para instalar la grapa de suspensión, en el perno de ojo.

NOTAS:

- El número de tensores de acometidas (h_1) depende de la cantidad y el calibre de las acometidas en el poste.
- El diámetro del ducto, sus accesorios y el calibre de la [acometida](#) subterránea depende de la [carga](#) a suministrar.
- Para la utilización de las cajas de [inspección](#) ver norma [CS274](#) y [CS275](#).
- Un inmueble estará servido por una sola [acometida](#). Cuando por alguna excepción se permita más de una [acometida](#), se instalará una placa o instrucción permanente en cada [acometida](#) que señale las demás acometidas al inmueble (ICONTEC 2050).