



CS451 Alimentación de circuitos secundarios subterráneos desde transformador trifásico en estructura tipo H

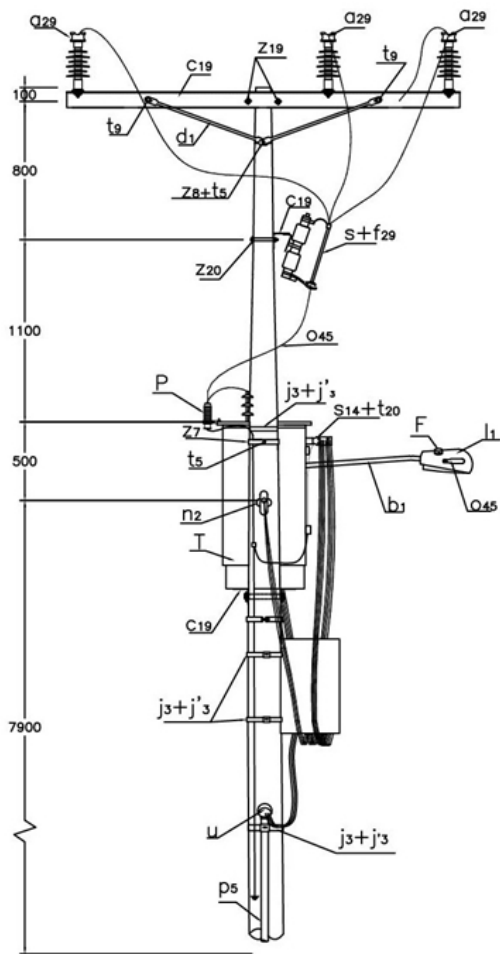
NORMA TÉCNICA

Revisión #:	Entrada en vigencia:
CS 451	12 Enero 2021

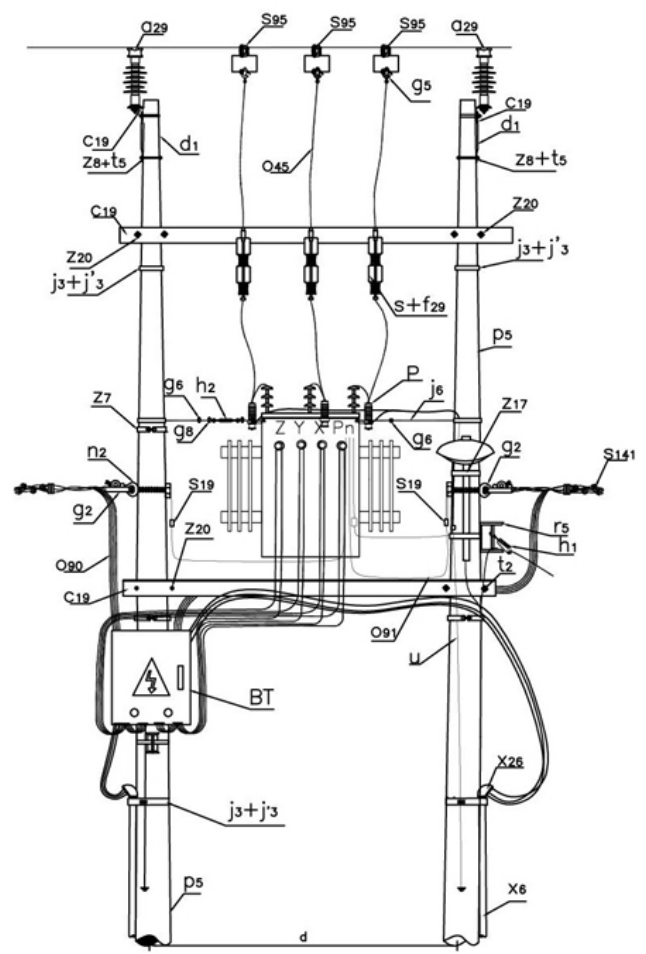


Esta información ha sido extractada de la plataforma Likinormas de Enel Colombia en donde se encuentran las normas y especificaciones técnicas. Consulte siempre la versión actualizada en <https://likinormas.enelcol.com.co>

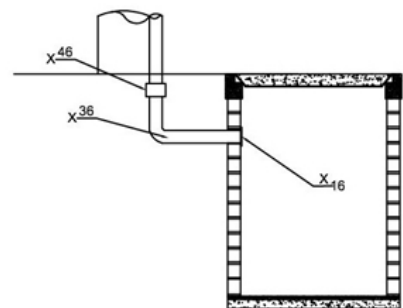
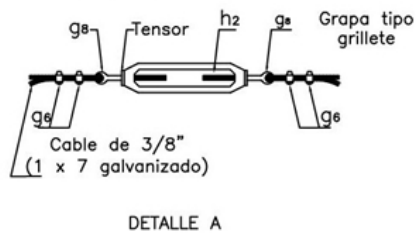
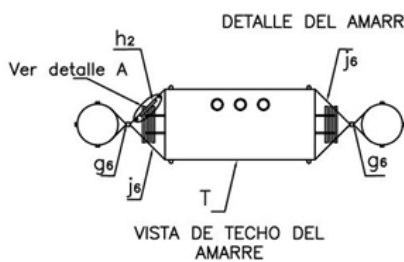




VISTA PERFIL



VISTA FRONTAL



LISTA DE MATERIALES

SÍMB.	CANT.	CÓDIGO	ESP. TÉCNICA	DESCRIPCIÓN
a ₂₉	3	300548	GSCC010	Aislador Line Post Compuesto Para Cruceta Metálica 24kV. GSCC010/14 (1)



b ₁	1		ET832	Soporte para luminaria horizontal f3/4" x 2 m en vías secundarias
BT	1		ET531	Tablero de protección de baja tensión para montaje en poste (2)
c ₁₉	2	251506	ET419	Cruceta metálica de 2,5 m
d ₁	2	240083	ET405	Diagonal metálica en varilla tipo 1
F	1	6762325	ET810	Fotocontrol 1000 W / 1800 VA 205 / 285 V, tipo N.C. (3)
f ₂₉	1	170826	ET505	Fusible dual 5,2 (4)
g ₀	7	251378	ET350	Grapa terminal tipo recto para cables entre 6 AWG - 3/0 AWG
g ₂	1		ET354	Grapa retención aislada para red trenzada de B.T.
g ₅	3	251355	ET352	Grapa para operar en caliente
g ₆	3	251422 251400	ET465	Grapa tipo grillete
g ₈	2	251367	ET466	Guardacabo tipo 2
h ₁	3	251380	ET353	Tensor de acometidas
h ₂	6			Tensor
j ₃	2	780182	ET450	Metros de cinta de acero inoxidable 5/8" x 0,03"
j' ₃	4	780351	ET450	Hebilla de acero inoxidable 5/8"
j ₆	1	310410		Metros de cable de acero galvanizado 3/8"
l ₁	4	6762554	ET801	Luminaria de sodio 70 W para alumbrado público (5)
n ₂	4	201029	ET461	Perno de ojo tipo 2 (5/8" x 254 mm)
o ₄₅	5	310418	ET121	Metros de cable desnudo de cobre calibre 4 AWG
o ₉₀	1		GSC001	Cable Aéreo Al 3x95+54,6 mm ² , neutro autosoportado.
o ₉₁	2		GSC008	Cable BT Aéreo Al 2x50+54,6 mm ² , neutro autosoportado.
P	3	170892	GSC016	DPS - Descargadores de sobretensión de óxido metálico 12 kV 10 A
p ₅	12	230957	GSS002	Poste de concreto de 12 m 750 kg. GSS002/44 (6)
r ₅	6	251365	ET417	Percha porta aislador de un puesto
S	6	140991	E-MT-001	Cortacircuito de cañuela 100 A 15 kV
s ₁₄	3	274304	ET302	Conector terminal de compresión tipo pala 2 huecos, 4/0 AWG (7)
s ₁₉	2	274274	ET303	Conector de compresión de ranuras paralelas tipo 3 (8)
s ₉₅	2		ET356	Conector cuña con estribo 4/0 - 2 AWG (9)
s ₁₄₁	3		ET306	Conector de tornillo con chaqueta aislante, tipo 2 (10)
T	8		GST001	Transformador de distribución
t' ₁	2	251386	ET455	Espárrago 5/8" x 12"
t ₅	3	251363	ET456	Tornillo de carruaje 5/8" x 1 1/2"
t ₉	4	274482	ET457	Tornillo de acero galvanizado 5/8" x 2"
t ₂₀	1			Tornillo de bronce para borna terminal
u	4		ET492	Accesorios para puesta a tierra
z ₈	3	274299	ET431	Abrazadera de una salida tipo 3, 180 mm (11)
z ₁₇	7			Abrazadera de 180 mm para soporte de luminaria en vías secundarias
z ₁₉	8	274285	ET436	Abrazadera en U tipo 1, 150 mm (12)
z ₂₀	1	274293	ET436	Abrazadera en U tipo 2, 180 mm (12)



ALTERNATIVAS:

- (1) El [aislador](#) tipo Line Post puede incluir o no el porta [aislador](#) . Debe incluirse o no según el caso.
- (2) Seleccionar el [Tablero](#) según las opciones de la [ET531](#) .
- (3) Para control múltiple utilizar fotocontrol (F₁) 1500 VA, 105/130 V, NA y contactor para control múltiple de AP, 2X30 A ó 2X60 A.
- (4) El [fusible](#) que aparece en lista es una referencia, consulte la [ET505](#) para su selección adecuada.
- (5) La [luminaria](#) que aparece en lista es una referencia, consulte la [ET801](#) para su selección adecuada.
- (6) Poste metálico ([ET208](#)) o Poste de Fibra ([ET205](#)). Poste de 14 m para cumplimiento fotométrico.
- (7) El conector que aparece en la lista es una referencia, consulte la [ET302](#) para su selección adecuada.
- (8) El conector que aparece en la lista es una referencia, consulte la [ET303](#) para su selección adecuada.
- (9) El conector que aparece en la lista es una referencia, consulte la [ET356](#) para su selección adecuada.
- (10) El conector que aparece en la lista es una referencia, consulte la [ET306](#) para su selección adecuada.
- (11) La abrazadera que aparece en la lista es una referencia, consulte la [ET431](#) para su selección adecuada. Para transformadores de 112,5 kVA y 150 kVA, utilizar abrazaderas de 3" z₁₁.
- (12) La abrazadera que aparece en la lista es una referencia, consulte la [ET436](#) para su selección adecuada.

NOTAS:

- Para selección de conductores, protecciones primarias y secundarias, consultar la Norma [CTU516](#) .
- La separación entre postes es de 1,4 m y debe medirse a 70 cm del suelo.
- El [fusible](#) de B.T. f₉₇ es una referencia, su selección será de acuerdo a la [carga](#) del circuito, ver [CTU514](#) .
- El [fusible](#) de M.T. tipo dual f₂₉ es una referencia, su selección será de acuerdo a la potencia del transformador, ver [CTU515](#) .
- La estructura en H se utiliza para transformadores de hasta 225 kVA.