



CS450 Alimentación de circuitos secundarios subterráneos desde transformador en poste

NORMA TÉCNICA

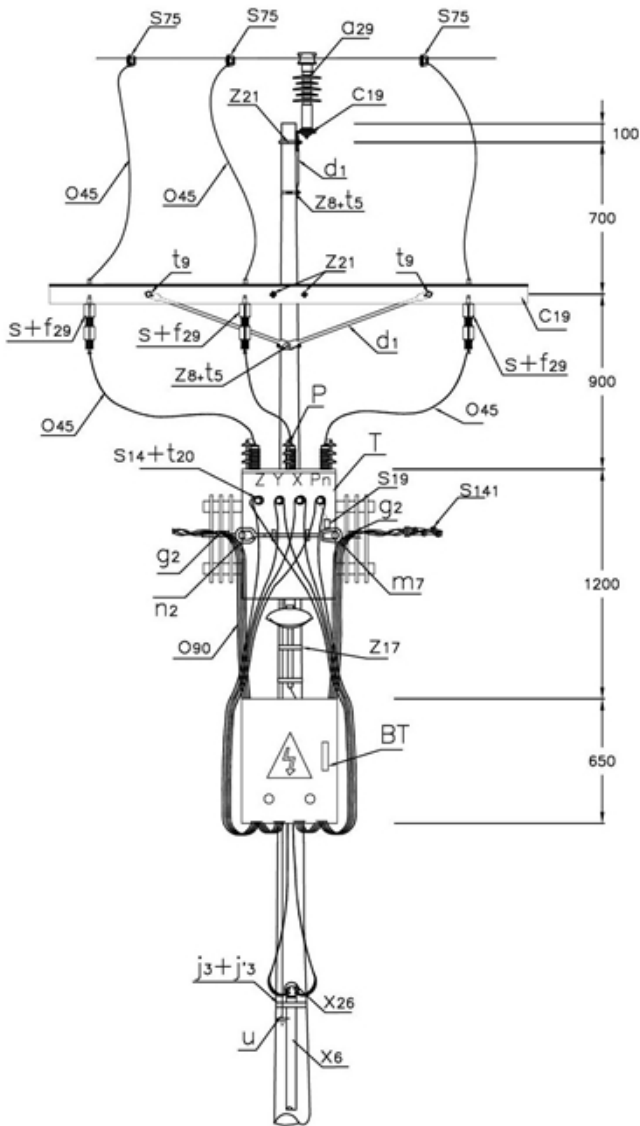
Revisión #:	Entrada en vigencia:
3	15 Febrero 2020



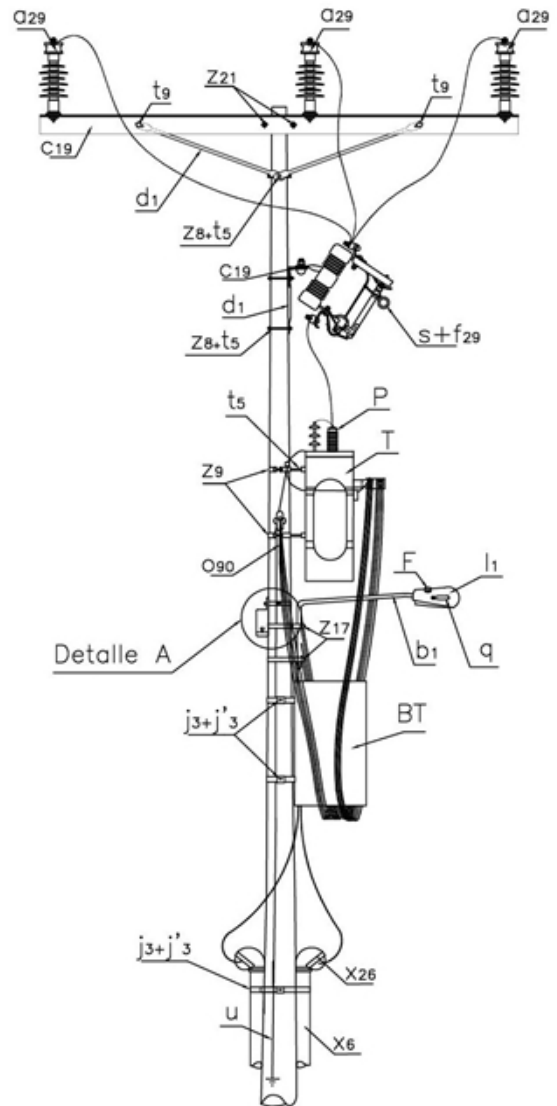
Esta información ha sido extractada de la plataforma Likinormas de Enel Colombia en donde se encuentran las normas y especificaciones técnicas. Consulte siempre la versión actualizada en <https://likinormas.enelcol.com.co>



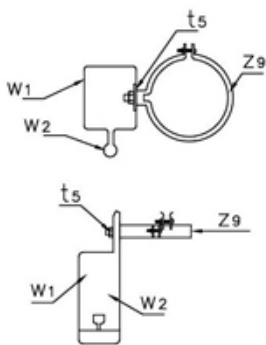




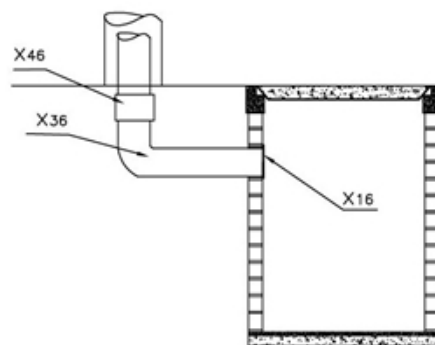
VISTA FRONTAL



VISTA PERFIL



DETALLE A





LISTA DE MATERIALES

SÍMB	CANT	CÓDIGO	ESP. TÉCNICA	DESCRIPCIÓN
a ₂₉	3	300548	GSCC010	Aislador Line Post Compuesto Para Cruceta Metálica 24kV. GSCC010/14 (1)
b ₁	1		ET832	Soporte para luminaria horizontal f3/4" x 2 m en vías secundarias
c ₁₉	2	251506	ET419	Cruceta metálica de 2,5 m
d ₁	4	240083	ET405	Diagonal metálica en varilla tipo 1
F ₁	1	6762137	ET810	Fotocontrol 1 000 W 1 500 VA, 105/130 V tipo N.A.
f ₂₉	3	170826	ET505	Fusible dual 5,2
g ₂	2		ET354	Grapa retención aislada para red trenzada de B.T.
l ₁	1	6762554	ET801	Luminaria de sodio 70 W para alumbrado público
m ₇	1	251362	ET454	Tuerca de ojo alargado 5/8"
n ₂	1	201029	ET461	Perno de ojo tipo 2 (5/8" x 254 mm)
o ₄₅	12	310418	ET121	Metros de cable desnudo de cobre calibre 4 AWG
o ₉₀	6		GSC001	Cable Aéreo Al 3x95+54,6 mm ² , neutro autosoportado.
P	3	170892	GSCC016	DPS - Descargadores de sobretensión de óxido metálico 12 kV 10 A
p ₆	1	230966	GSS002	Poste de concreto de 12 m 1 050 kg. GSS002/45 (2)
q	1	6762336	ET820	Bombilla de sodio 70 W sodio HID, 90 V
S	3	140991	E-MT-001	Cortacircuito de cañuela 100 A 15 kV
s ₁₄	8	274304	ET302	Conector terminal de compresión tipo pala 2 huecos, 4/0 AWG (3)
s ₁₉	2	274274	ET303	Conector de compresión de ranuras paralelas tipo 3 (4)
s ₇₅	3	274320	ET356	Conector tipo cuña P=95 D=70mm ² o 4/0-2/0AWG (5)
s ₁₄₁	4		ET306	Conector de tornillo con chaqueta aislante, tipo 2
T	1		GST001	Transformador de distribución
t ₅	4	251363	ET456	Tornillo de carruaje 5/8" x 1 1/2"
t ₉	4	274482	ET457	Tornillo de acero galvanizado 5/8" x 2"
t ₂₀	8			Tornillo de bronce para borna terminal
u	1		ET492	Accesorios para puesta a tierra
w ₁	1	6762141	ET814	Contactador para control de alumbrado 2x30A - 120/150 V
w ₂	1		ET814	Receptáculo para fotocentral
z ₈	2	274299	ET431	Abrazadera de una salida tipo 3, 180 mm (6)
z ₉	2	274300	ET431	Abrazadera de una salida tipo 4, 200 mm (6)
z ₁₇	2			Abrazadera de 180 mm para soporte de luminaria en vías secundarias (7)
z ₂₁	2	274286	ET436	Abrazadera en U tipo 3, 210 mm (8)
CIRCUITOS SECUNDARIOS SUBTERRÁNEOS:				
BT	1		ET531	Tablero de protección de baja tensión para montaje en poste
j ₃	3	780182	ET450	Metros de cinta de acero inoxidable 5/8" x 0,03"
j' ₃	3	780351	ET450	Hebilla de acero inoxidable 5/8"
x ₆	12	163049	ET601	Metros de tubo galvanizado 3" (9)



X ₁₆	2		ET604	Boquilla galvanizada 3"
X ₂₆	2		ET605	Capacete galvanizado 3"
X ₃₆	2		ET602	Codo galvanizado 3" x 90 (10)
X ₄₆	2			Uniones galvanizadas de 3"

ALTERNATIVAS:

- (1) El [aislador](#) tipo Line Post puede incluir o no el porta [aislador](#) .
- (2) Poste metálico ([ET208](#)) o Poste de Fibra ([ET205](#)).
- (3) El conector que aparece en la lista es una referencia, consultar la [ET302](#) para su selección adecuada.
- (4) El conector que aparece en la lista es una referencia, consultar la [ET303](#) para su selección adecuada y la Norma [LA011](#) de utilización de conectores en líneas Aéreas de 11,4 kV, 13,2 kV y 34,5 kV.
- (5) El conector que aparece en la lista es una referencia, consulte la [ET356](#) para su selección adecuada.
- (6) La abrazadera que aparece en la lista es una referencia, consulte la [ET431](#) para su selección adecuada.
- (7) Dos tornillos soporte para brazo de [luminaria](#) t₂₅ .
- (8) La abrazadera que aparece en la lista es una referencia, consulte la [ET436](#) para su selección adecuada.
- (9) El diámetro del ducto se escoge de acuerdo con el calibre de los conductores.
- (10) Se tiene como alternativa el uso de codo en PVC ([ET607](#)).

NOTAS:

- El [cable](#) debe ser fijado al [aislador](#) Line Post de acuerdo a la norma [LA233](#) .
- El [fusible](#) de M.T. tipo dual f₂₉ es una referencia, su selección será de acuerdo a la potencia del transformador, ver [CTU515](#) .
- Los descargadores de sobretensiones para líneas de 11.4kV y 13.2 kV serán de óxido metálico 12 kV, 10 kA.
- Esta estructura es válida con transformadores hasta 150 kVA y pesos menores a 700 kg.
- Para transformadores de 112,5 kVA y 150 kVA , utilizar abrazaderas de 3" z₁₁, ó si el poste tiene las perforaciones, emplear tornillo de 5/8" x 8" ó 5/8" x 10" de acuerdo al diámetro del poste.
- Para la selección de conductores, protecciones primarias y secundarias, consultar la Norma [CTU516](#) .