



CS452 Salidas subterráneas de B.T. a red trenzada aérea

NORMA TÉCNICA

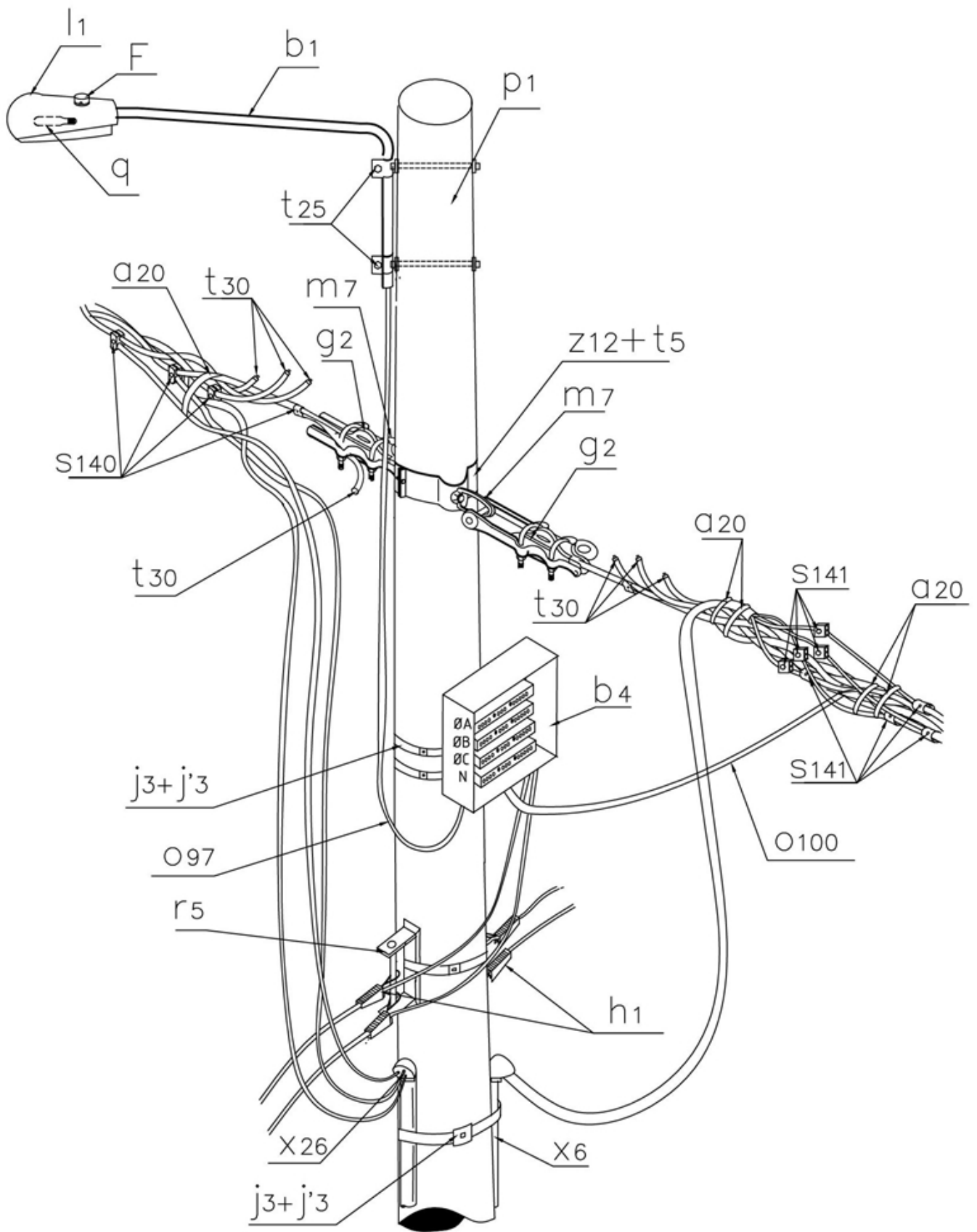
Revisión #:	Entrada en vigencia:
2	09 Julio 2019



Esta información ha sido extractada de la plataforma Likinormas de Enel Colombia en donde se encuentran las normas y especificaciones técnicas. Consulte siempre la versión actualizada en <https://likinormas.enelcol.com.co>









LISTA DE MATERIALES

SÍMB.	CANT.	CÓDIGO	ESP. TÉCNICA	DESCRIPCIÓN
a ₂₀	5	6762518		Amarre plástico para cable trenzado
b ₁	1		ET832	Soporte para luminaria horizontal f3/4" x 2 m en vías secundarias
b ₄	1	163459	GSCC019	Caja de distribución aérea BT. GSCC019/1
F	1	6762325	ET810	Fotocontrol 1000 W / 1800 VA 205 / 285 V, tipo N.C.
g ₂	2		ET354	Grapa retención aislada para red trenzada de B.T. (3)
h ₁	4	251380	ET353	Tensor de acometidas
l ₁	1	6762554	ET801	Luminaria de sodio 70 W para alumbrado público
m ₇	2	251362	ET454	Tuerca de ojo alargado 5/8"
o ₉₇	3		GSCC009	Cable BT Aéreo Al 2x25+54,6 mm ² , neutro auto soportado. GSCC009/006
o ₁₀₀	2		GSCC009	Cable BT Aéreo Al 3x35+54,6 mm ² , neutro auto soportado. GSCC009/009
p ₁	1	230954	GSS002	Poste de concreto 10 m 510 kg. GSS002/39 (2)
q	1	6762336	ET820	Bombilla de sodio 70 W sodio HID, 90 V
r ₅	2	251365	ET417	Percha porta aislador de un puesto
s ₁₄₀	8		ET306	Conector de tornillo con chaqueta aislante, tipo 1 (1)
s ₁₄₁	4		ET306	Conector de tornillo con chaqueta aislante, tipo 2
t ₅	2	251363	ET456	Tornillo de carruaje 5/8" x 1 1/2"
t ₂₅	2			Tornillo soporte para brazo de luminaria 1/2"
t ₃₀	8			Tapón sellador de cable 4/0 AWG
z ₁₂	1	274295	ET432	Abrazadera de dos salidas tipo 2, 140 mm (4)
Circuitos Secundarios Subterráneos:				
j ₃	4	780182	ET450	Metros de cinta de acero inoxidable 5/8"x 0,03"
j' ₃	4	780351	ET450	Hebilla de acero inoxidable 5/8"
x ₆	12	163049	ET601	Metros de tubo galvanizado 3"
x ₂₆	2		ET605	Capacete galvanizado 3"
x ₃₆	2		ET602	Codo galvanizado 3" x 90
x ₄₆	2			Uniones galvanizadas de 3"

ALTERNATIVAS:

- (1) Conector de compresión de ranuras paralelas
- (2) El poste que aparece en la lista es una referencia, consulte la Norma LA010 para su selección y utilización.
- (3) Para fijar la grapa de retención (g₂) en lugar de la abrazadera (z₁₂), tornillo de carruaje (t₅) y tuerca de ojo (m₇), se puede utilizar un perno de ojo tipo 2 (n₂, ET461).
- (4) La abrazadera que aparece en la lista es una referencia, consulte la ET432 para su selección adecuada.

NOTAS:



- Se permiten máximo dos salidas subterráneas de B.T. en un mismo poste.
- El diámetro del ducto, sus accesorios y el calibre del cable depende de la carga a suministrar.
- El número de tensores de acometidas (h_1) depende de la cantidad y calibre de las acometidas en el poste.