



LAR196 Instalaciones para amortiguadores tipo puente

NORMA TÉCNICA

Revisión #:	Entrada en vigencia:
1	10 Noviembre 2003



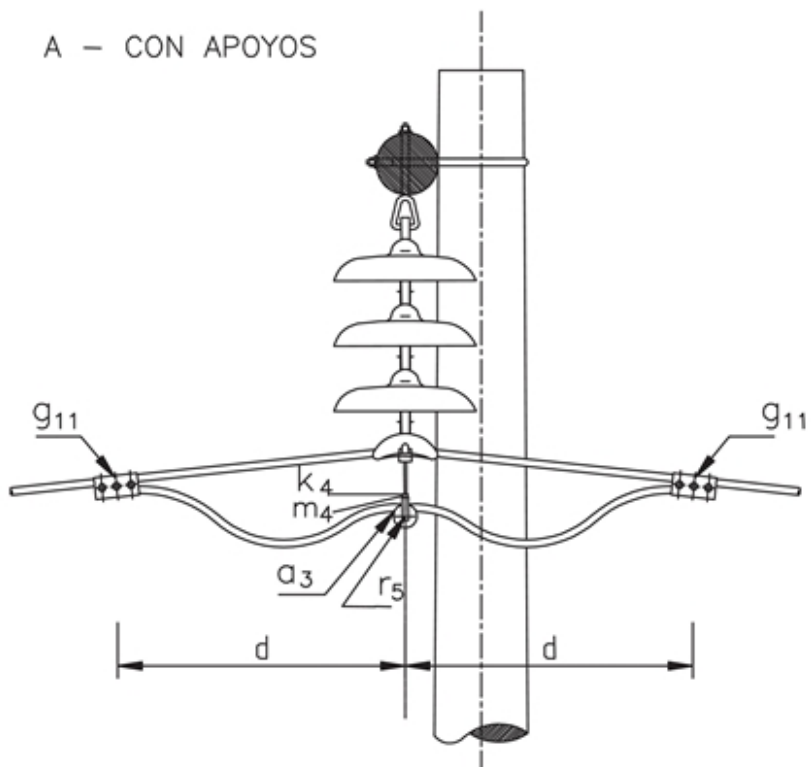
Esta información ha sido extractada de la plataforma Likinormas de Enel Colombia en donde se encuentran las normas y especificaciones técnicas. Consulte siempre la versión actualizada en <https://likinormas.enelcol.com.co>



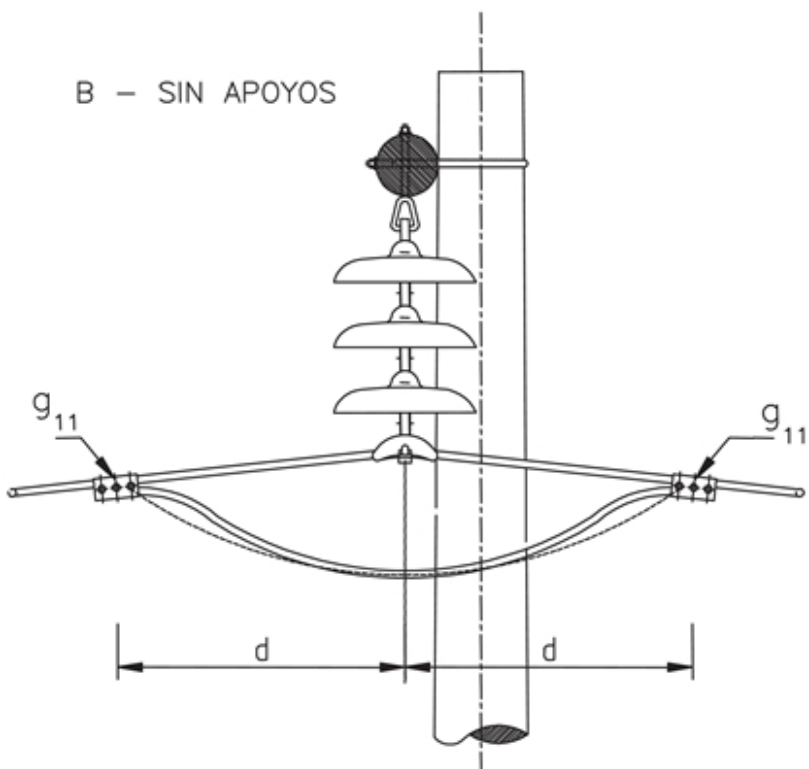




A - CON APOYOS



B - SIN APOYOS





LISTA DE MATERIALES

SÍMB.	CANT.	CÓDIGO SAP	ESP. TÉCNICA	DESCRIPCIÓN
a ₃	3	6762120	E-BT-005	Aislador tipo carrete ANSI 53-3
g ₁₁	6		ET467	Grapa prensadora de tres tornillos
k ₄	3		ET462	Arandela cuadrada plana 1/2"
m ₄	3		ET463	Tuerca hexagonal de acero galvanizado 1/2"
r ₅	3	6762220	ET417	Percha porta aislador de un puesto

NOTAS:

1. La longitud D indica el sitio de fijación de la grapa paralela medida desde la grapa de suspensión.
2. La longitud L Puente indica el **tramo** de conductor a instalar.
3. Cuando la **flecha** del puente provoca acercamientos a **tierra** ó entre fases se debe instalar con **apoyo** .

Conductor AWG ó kcmil	4	2	1/0	2/0	4/0	266,8
D (m)	0,4	0,48	0,6	0,67	0,85	0,93
L (m) Puente	0,85	1,05	1,27	1,45	1,8	2