



LAR125 Línea rural 34,5 kV estructura en H disposición horizontal para ángulos

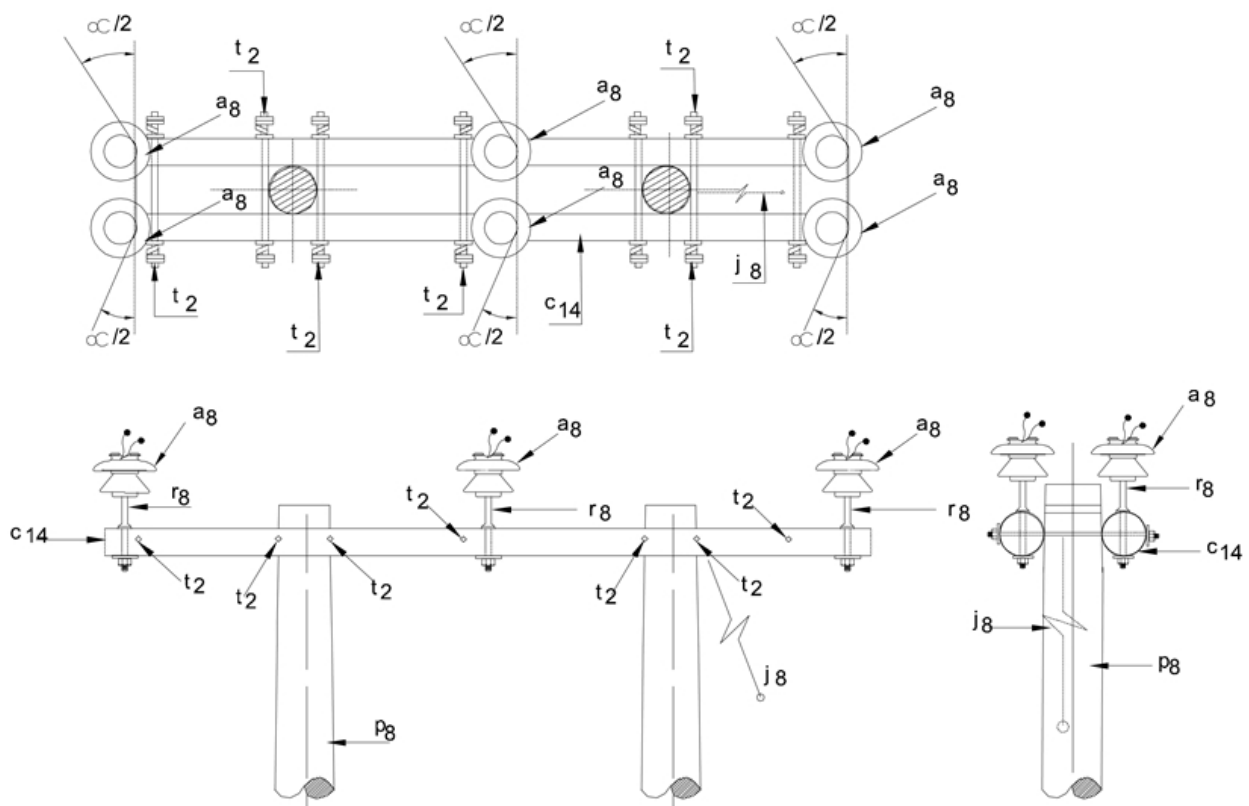
NORMA TÉCNICA

Revisión #:	Entrada en vigencia:
1	10 Noviembre 2003



Esta información ha sido extractada de la plataforma Likinormas de Enel Colombia en donde se encuentran las normas y especificaciones técnicas. Consulte siempre la versión actualizada en <https://likinormas.enelcol.com.co>





LISTA DE MATERIALES

SÍMB.	CANT.	CÓDIGO SAP	ESP. TÉCNICA	DESCRIPCIÓN
a ₈	6	6762118	ET-253	Aislador de pin ANSI 56-3
c ₁₄	2		ET-401	Cruceta de madera limatón inmunizada 4 m
j ₈	1			Templete ⁽¹⁾
p ₈	2	6762458	ET-201	Poste de concreto 14 m , 1 050 kg ⁽²⁾
r ₈	6	6762191	ET-412	Porta aislador pasante 34,5 kV ⁽³⁾
t ₂	7	6762255	ET-455	Espárrago de 16 x 508 mm (5/8" x 20")

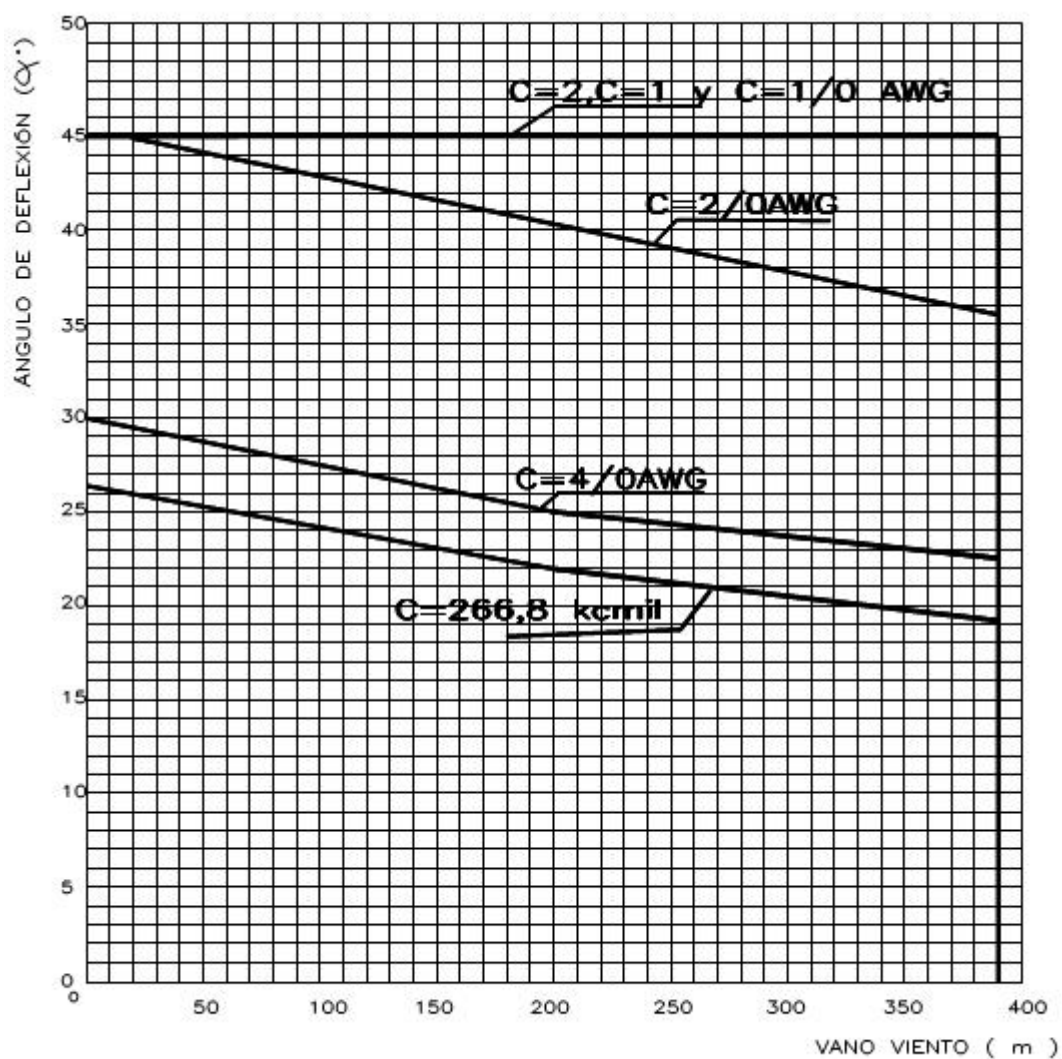
ALTERNATIVAS:

(1) Según se requiera [LAR 412](#) , [LAR 413](#) , [LAR 414](#) y [LAR 415](#)

(2) Postes de madera de 14 m (pesado).

(3) Porta aislador goloso para cruceta de madera

CURVAS DE UTILIZACIÓN



NOTAS DE UTILIZACIÓN:

- Vano peso máximo 1 000 m
- Máxima relación de vanos adyacentes 2,5
- Temple inclinado con la vertical 30° y localizado al nivel de la cruceta.