



# LAR183 Línea rural 34,5 kV estructura de retención horizontal en tres postes con cruceta de seis metros

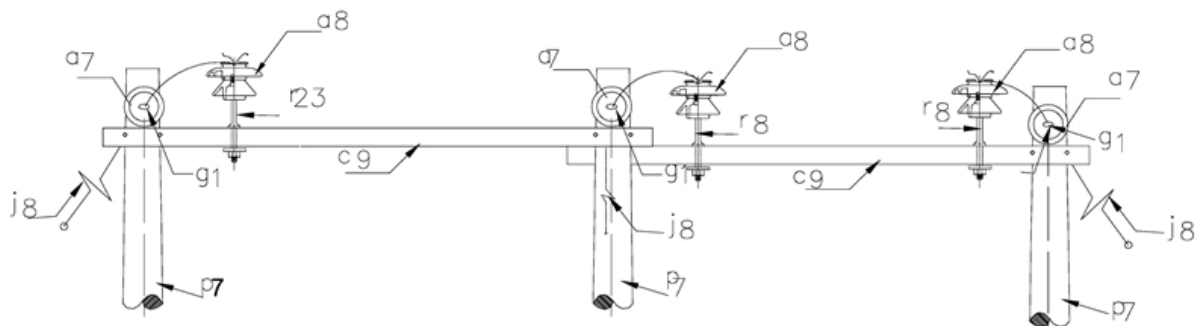
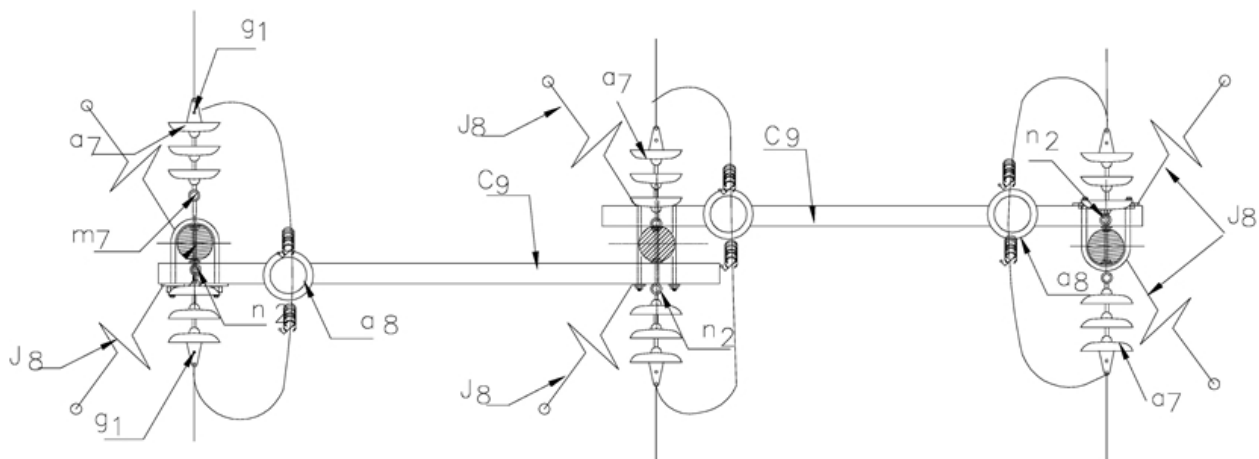
## NORMA TÉCNICA

<b>Revisión #:</b>	<b>Entrada en vigencia:</b>
2	29 Septiembre 2021



Esta información ha sido extractada de la plataforma Likinormas de Enel Colombia en donde se encuentran las normas y especificaciones técnicas. Consulte siempre la versión actualizada en <https://likinormas.enelcol.com.co>





## LISTA DE MATERIALES

SÍMB.	CANT.	CÓDIGO SAP	ESP. TÉCNICA	DESCRIPCIÓN
a <sub>7</sub>	18	6762219	ET-252	Aislador de suspensión ANSI 52-4 (3)
a <sub>8</sub>	3	6762118	ET-253	Aislador de pin ANSI 56-3
c <sub>13</sub>	2	6762462	ET401	Cruceta de madera rolliza inmunizada de 6 m



g <sub>1</sub>	6	6762180	ET350	Grapa terminal tipo recto para cables entre 3/0 AWG - 266,8 kcmil (4)
j <sub>8</sub>	6			Templete (2)
m <sub>7</sub>	3	6762209	ET454	Tuerca de ojo alargado 5/8"
n <sub>2</sub>	3	6764363	ET461	Perno de ojo tipo 2 (5/8" x 254 mm )
p <sub>8</sub>	3	6762458	ET201	Poste de concreto 14 m , 1050 kg (1)
r <sub>23</sub>	3	6762427	ET415	Porta aislador goloso para cruceta de madera rolliza 34,5 kV
z <sub>21</sub>	4	6762175	ET436	Abrazadera en U tipo 3

#### ALTERNATIVAS:

- (1) Postes de madera de 14 m tipo pesado.
- (2) Según se requiera [LAR 412](#) , [LAR 413](#) , [LAR 414](#) .
- (3) Aislador de suspensión ANSI 52-3.
- (4) Para conductor 6 AWG - 3/0 AWG, utilizar grapa terminal tipo recto g<sub>0</sub> .

#### NOTAS DE UTILIZACIÓN:

- Vano viento máximo 1 050 m
- Vano peso máximo 2 000 m
- Ángulo máximo de deflexión 45°
- Ver disposición horizontal de templetas en [LAR 411](#) .

#### ASPECTOS DE AISLAMIENTO:

- Utilización en terreno tipo A.
- Utilización en terreno tipo B y nivel cerámico máximo 70.
- Para utilización en otras condiciones aplicar métodos de apantallamiento ( [LAR 450](#) ).

CONDUCTOR	TEMPLETES	
	UBICACIÓN (NIVEL)	ÁNGULO DE INCLINACIÓN CON LA VERTICAL EN (°)
266,8 kcmil	Fases	30
4/0 AWG	Fases	30
<= 2/0 AWG	Fases	30