



LAR137 Línea rural 34,5 kV estructura de suspensión horizontal con cruceta de seis metros

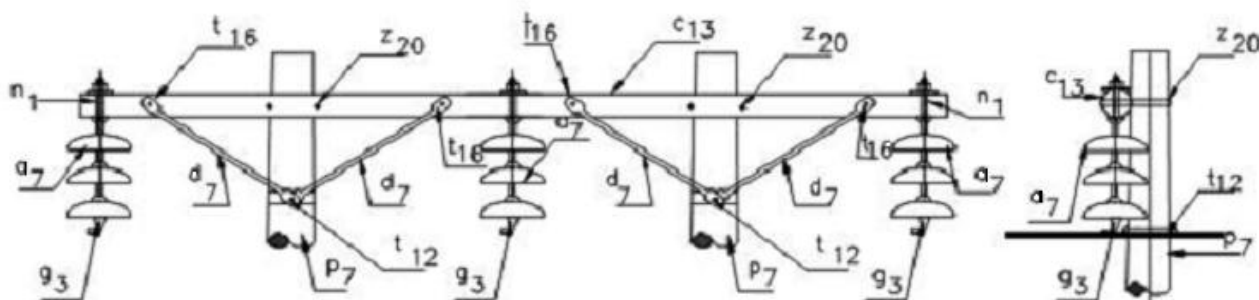
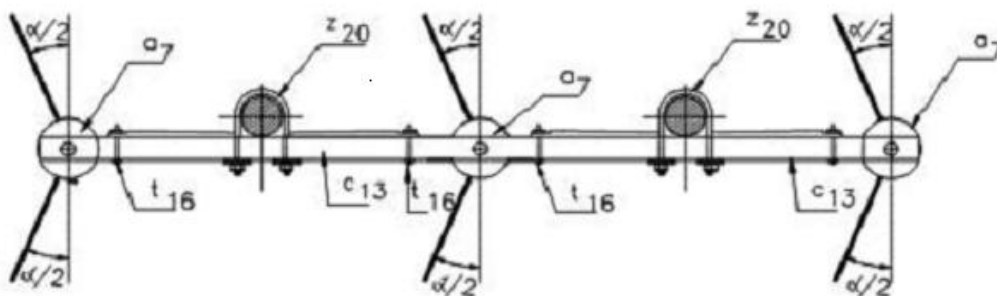
NORMA TÉCNICA

Revisión #:	Entrada en vigencia:
1	10 Noviembre 2003



Esta información ha sido extractada de la plataforma Likinormas de Enel Colombia en donde se encuentran las normas y especificaciones técnicas. Consulte siempre la versión actualizada en <https://likinormas.enelcol.com.co>





LISTA DE MATERIALES

SÍMB.	CANT.	CÓDIGO SAP	ESP. TÉCNICA	DESCRIPCIÓN
a ₇	9	6762219	ET-252	Aislador de suspensión ANSI 52-4 (1)
c ₁₃	1	6762462	ET-401	Cruceta de madera rolliza inmunizada de 6 m
d ₇	4		ET-405	Diagonal metálica en varilla tipo 4 (5)
g ₃	3		ET-351	Grapa de suspensión de M.T.
n ₁	3	6762242	ET-461	Perno de ojo tipo 1 (5/8" x 203 mm) (2)
p ₇	2	6762453	ET-201	Poste de concreto 14 m , 750 kg (3)
t ₁₂	2	6762252	ET-457	Tornillo de acero galvanizado 5/8" x 10" (4)
t ₁₆	4	6764023	ET-457	Tornillo de acero galvanizado 1/2" x 8"

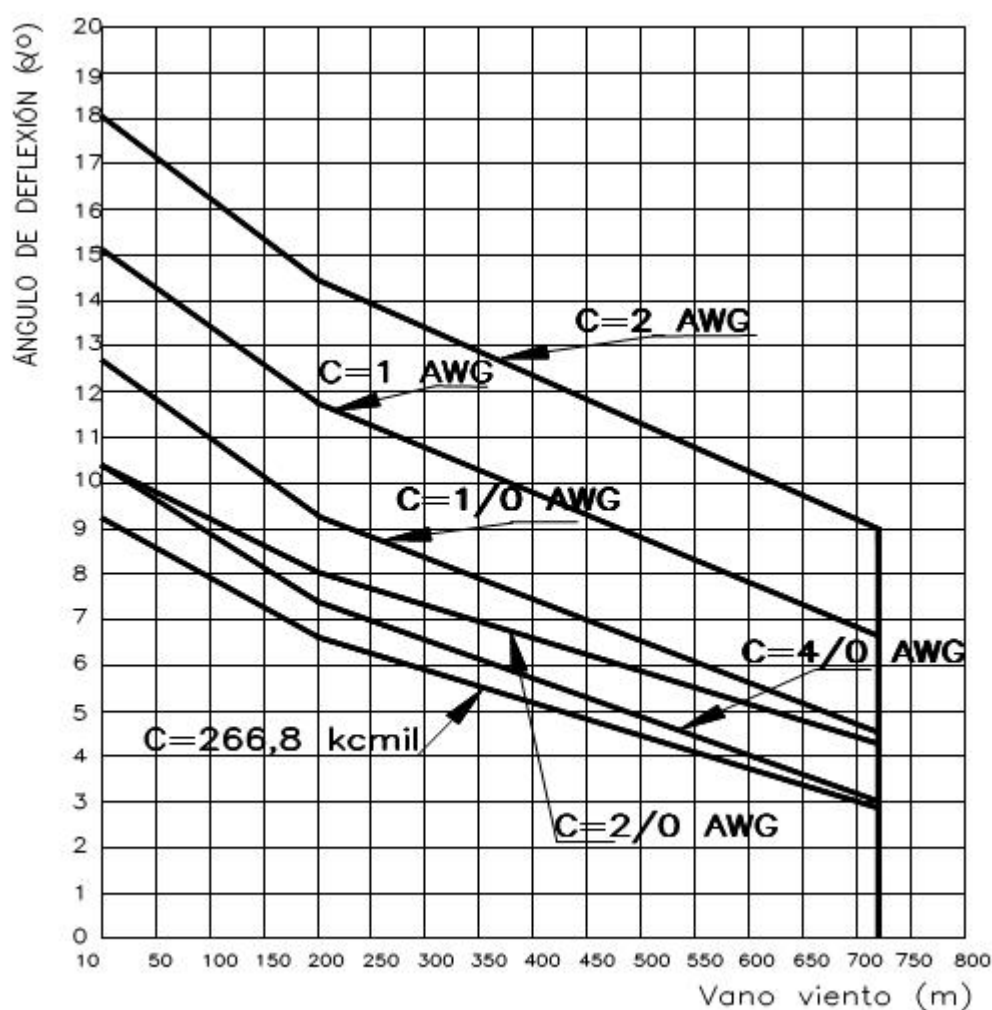


z_{20}	2	6762202	ET-436	Abrazadera en U tipo 2
----------	---	---------	--------	------------------------

ALTERNATIVAS:

- (1) Aislador de suspensión ANSI 52-3.
- (2) Tornillo de acero galvanizado t_{11} y tuerca de ojo alargado m_7 .
- (3) Dos postes de madera de 14 m tipo liviano.
- (4) Dos abrazaderas de una salida z_7 con tornillo de carruaje t_5 .
- (5) Solo para conductores 4/0 AWG y 266,8 kcmil.

CURVAS DE UTILIZACIÓN



NOTAS DE UTILIZACIÓN:

- Vano peso máximo 700 m
- Máxima relación de vanos adyacentes 2,5
- Para conductores 4/0 AWG y 266,8 kcmil, postes de concreto 14 m con carga de rotura de 1 050 kg ó



poste de madera de 14 m tipo pesado.