



LAR123 Línea rural 34,5 kV estructura en H de retención horizontal

NORMA TÉCNICA

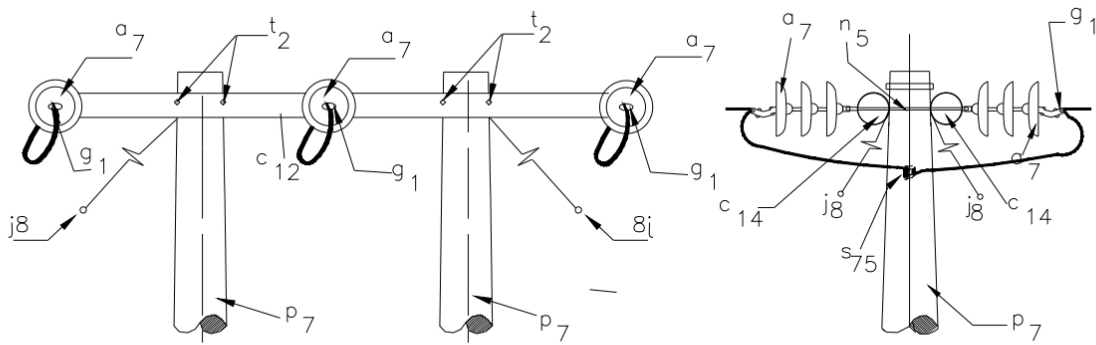
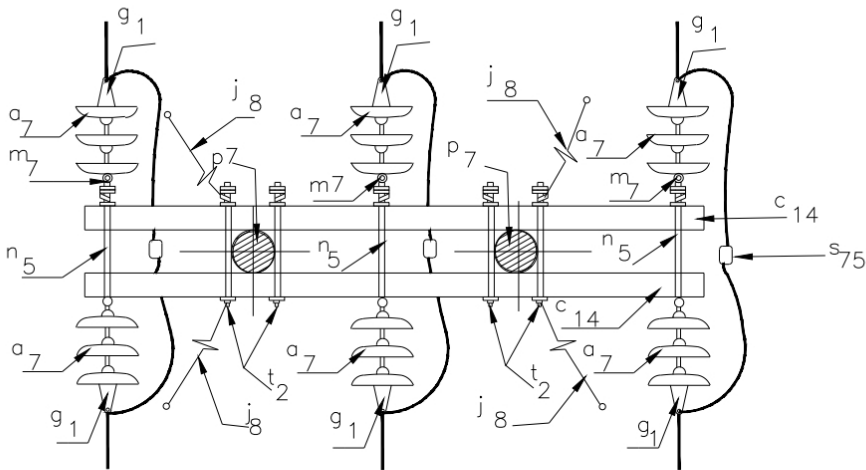
Revisión #:	Entrada en vigencia:
2	29 Septiembre 2021



Esta información ha sido extractada de la plataforma Likinormas de Enel Colombia en donde se encuentran las normas y especificaciones técnicas. Consulte siempre la versión actualizada en <https://likinormas.enelcol.com.co>









LISTA DE MATERIALES

SÍMB.	CANT.	CÓDIGO SAP	ESP. TÉCNICA	DESCRIPCIÓN
a ₇	18	6762219	ET-252	Aislador de suspensión ANSI 52-4 ⁽¹⁾
c ₁₂	2	6762463	ET-401	Cruceta de madera rolliza inmunizada de 4 m
g ₁	6	6762180	ET-350	Grapa terminal tipo recto para cables entre 3/0 AWG - 266,8 kcmil ⁽⁴⁾
j ₈	4			Templete ⁽²⁾
m ₇	3	6762209	ET-454	Tuerca de ojo alargado 5/8"
n ₅	3	6762181	ET-461	Perno de ojo tipo 5 (5/8" x 545 mm)
p ₇	2	6762453	ET-201	Poste de concreto 14 m , 750 kg ⁽³⁾
s ₇₅	3	274320	ET-356	Conector cuña p=95 d=70mm2 o 4/0-2/0awg
t ₂	4	6762255	ET-455	Espárrago de 16 x 508 mm (5/8" x 20")

ALTERNATIVAS:

(1) Aislador de suspensión ANSI 52-3

(2) Según se requiera [LAR 412](#) , [LAR 413](#) , [LAR 414](#) y [LAR 415](#) .

(3) Postes de madera de 14 m (liviano).

(4) Para conductor 6 AWG - 3/0 AWG utilizar grapa terminal tipo recto g₀ .

NOTAS DE UTILIZACIÓN:

- Vano viento máximo 400 m

- Vano peso máximo 1 000 m

- Ángulo máximo de deflexión 45°

- Ver disposición horizontal de templetos en [LAR 411](#) .

CONDUCTOR	TEMPLETES	
	UBICACIÓN (NIVEL)	ÁNGULO DE INCLINACIÓN CON LA VERTICAL EN (°)
266,8 kcmil - 4/0 AWG	Fases	35
<= 2/0 AWG	Fases	30