



# LAR120 Línea rural 34,5 kV estructura en H con suspensión horizontal

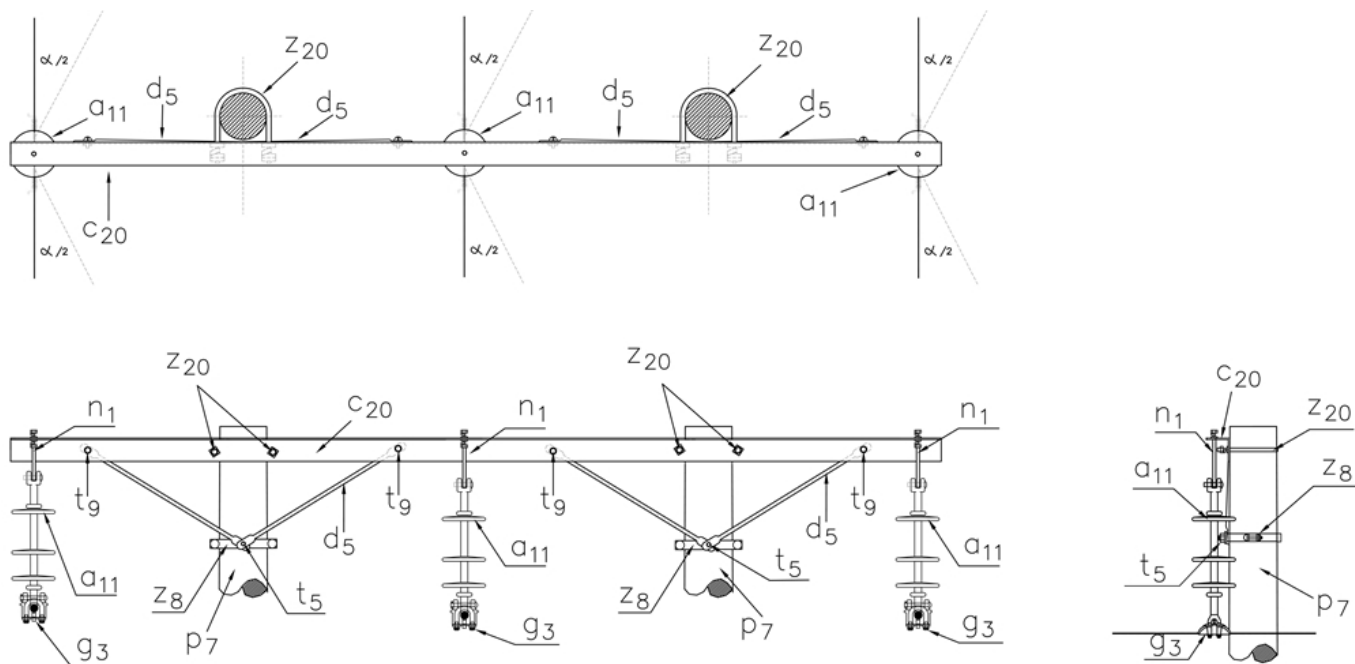
## NORMA TÉCNICA

<b>Revisión #:</b>	<b>Entrada en vigencia:</b>
2	02 Diciembre 2019



Esta información ha sido extractada de la plataforma Likinormas de Enel Colombia en donde se encuentran las normas y especificaciones técnicas. Consulte siempre la versión actualizada en <https://likinormas.enelcol.com.co>





## LISTA DE MATERIALES

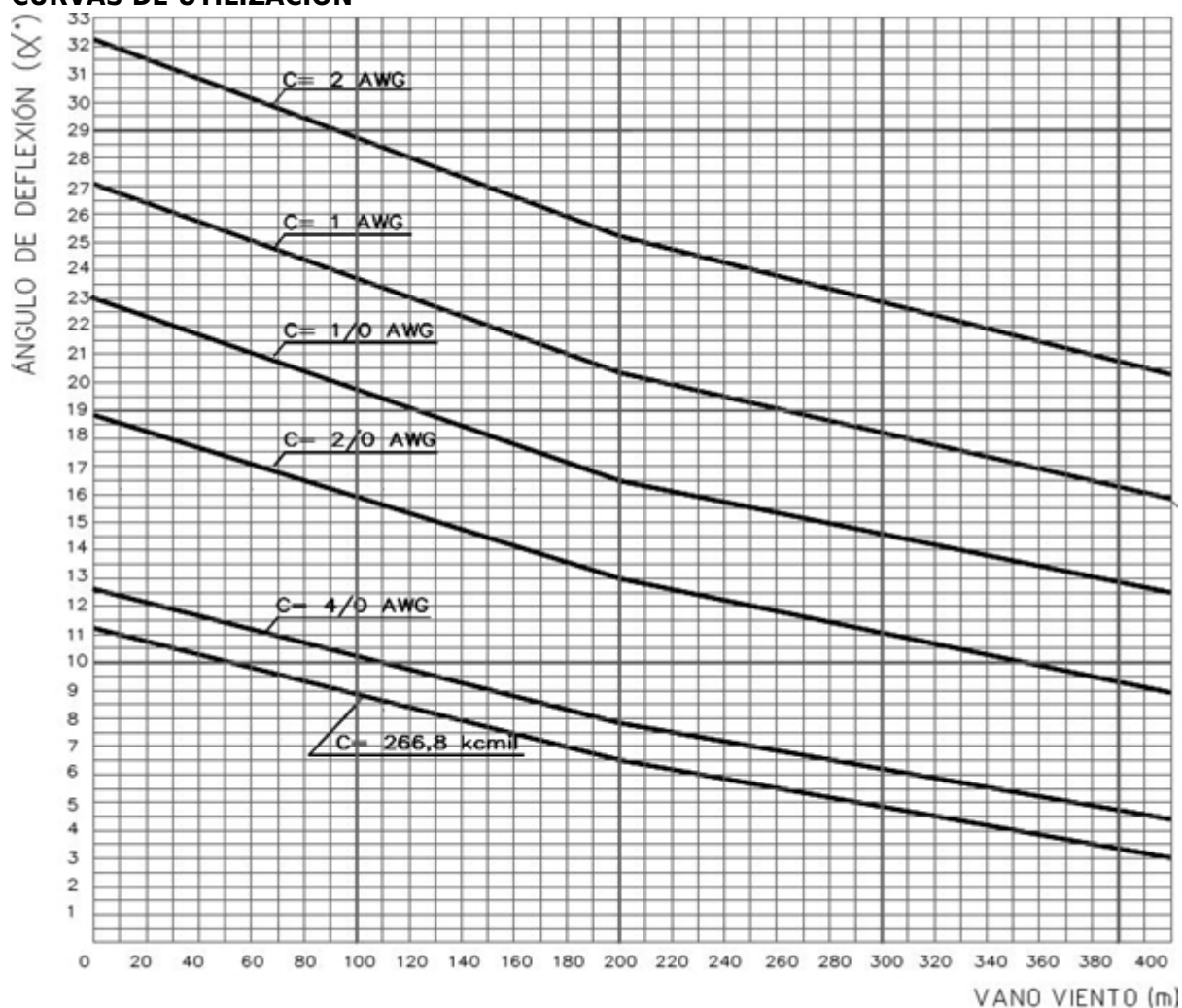
SÍMB.	CANT.	CÓDIGO	ESP. TÉCNICA	DESCRIPCIÓN
a <sub>11</sub>	6	300538	GSCC010	Aislador de suspensión polimérico 36 kV. GSCC010/09
c <sub>20</sub>	1		ET419	Cruceta metálica de 4 m
d <sub>5</sub>	4	240084	ET405	Diagonal metálica en varilla tipo 2
g <sub>3</sub>	3		ET351	Grapa de suspensión de M.T.
n <sub>1</sub>	3	201016	ET461	Perno de ojo tipo 1 (5/8" x 203 mm )
p <sub>7</sub>	1	230958	GSS002	Poste de concreto 14 m 750 kg. GSS002/47 (1)
t <sub>5</sub>	2	251363	ET456	Tornillo de carruaje 5/8" x 1 1/2"
t <sub>9</sub>	5	274482	ET457	Tornillo de acero galvanizado 5/8" x 2"
z <sub>8</sub>	2	274299	ET431	Abrazadera de una salida tipo 3, 180 mm (2)
z <sub>20</sub>	2	274293	ET436	Abrazadera en U tipo 2, 180 mm (3)

## ALTERNATIVAS:

- (1) Poste metálico ( [ET208](#) ) o Poste de Fibra ( [ET205](#) ).
- (2) La abrazadera que aparece en la lista es una referencia, consulte la [ET431](#) para su selección adecuada.
- (7) La abrazadera que aparece en la lista es una referencia, consulte la [ET436](#) para su selección adecuada.



## CURVAS DE UTILIZACIÓN



### NOTAS DE UTILIZACIÓN:

- Vano peso máximo 1 000 m
- Máxima relación de vanos adyacentes 2,5