



# LAR133 Línea rural 34,5 kV estructura de retención triangular en H

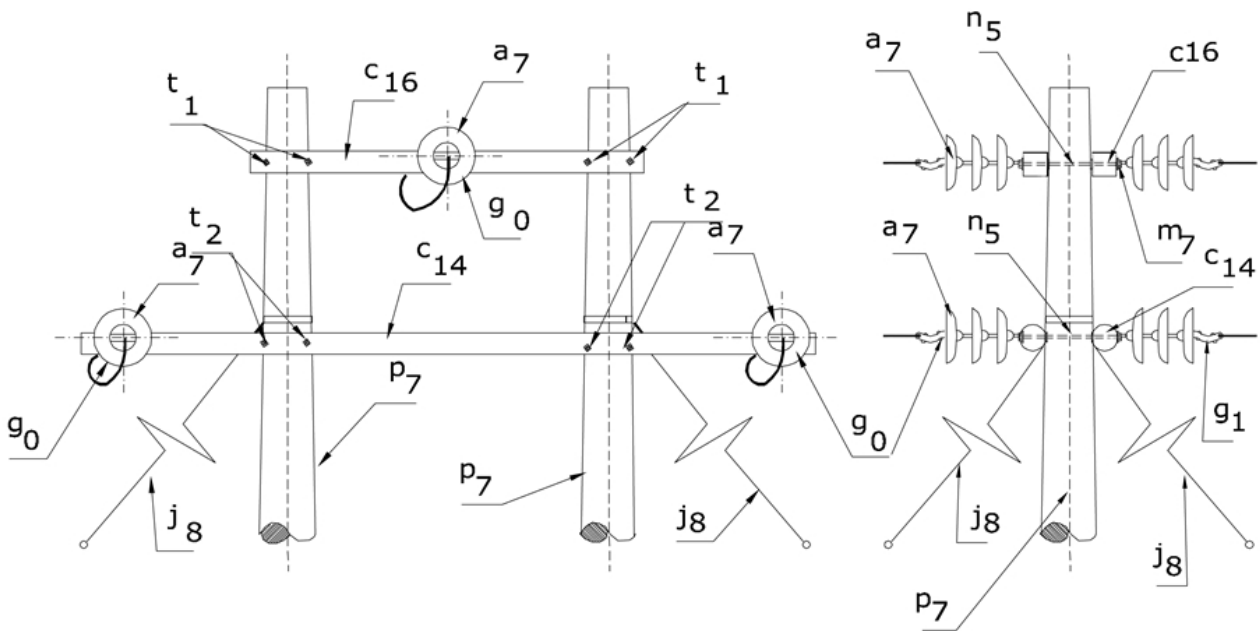
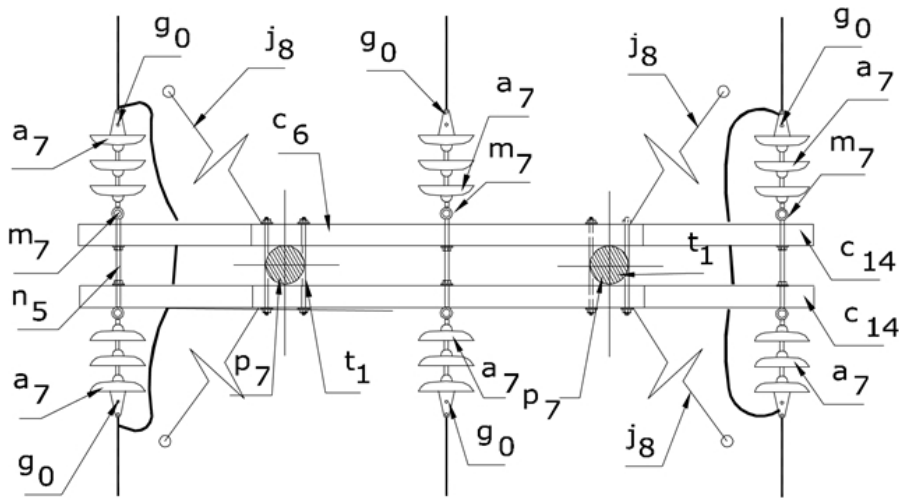
## NORMA TÉCNICA

<b>Revisión #:</b>	<b>Entrada en vigencia:</b>
3	29 Septiembre 2021



Esta información ha sido extractada de la plataforma Likinormas de Enel Colombia en donde se encuentran las normas y especificaciones técnicas. Consulte siempre la versión actualizada en <https://likinormas.enelcol.com.co>





**LISTA DE MATERIALES**

SÍMB.	CANT.	CÓDIGO SAP	ESP. TÉCNICA	DESCRIPCIÓN
-------	-------	------------	--------------	-------------



a <sub>7</sub>	18	6762219	ET-252	Aislador de suspensión ANSI 52-4 <sup>(1)</sup>
c <sub>4</sub>	2	6762481	ET-401	Cruceta de madera inmunizada de 2,5 m
c <sub>14</sub>	2		ET-402	Cruceta de madera limatón inmunizada 4 m
g <sub>0</sub>	6	6762316	ET-350	Grapa terminal tipo recto para cables entre 6 AWG - 3/0 AWG <sup>(3)</sup>
j <sub>8</sub>	4			Templete <sup>(2)</sup>
m <sub>7</sub>	3	6762209	ET-454	Tuerca de ojo alargado 5/8"
n <sub>5</sub>	3	6762181	ET-461	Perno de ojo tipo 5 (5/8" x 545 mm )
p <sub>7</sub>	2	6762453	ET-201	Poste de concreto 14 m , 750 kg <sup>(4)</sup>
t <sub>1</sub>	4	6762183	ET-455	Espárrago 5/8" x 18"
t <sub>2</sub>	4	6762255	ET-455	Espárrago de 16 x 508 mm (5/8" x 20" )

#### ALTERNATIVAS:

(1) Aislador de suspensión ANSI 52-3.

(2) Según se requiera [LAR 412](#) , [LAR 413](#) , [LAR 414](#) y [LAR 415](#) .

(3) Para conductor 3/0 AWG - 266,8 kcmil, utilizar grapa terminal tipo recto g<sub>1</sub> .

(4) Dos postes de madera de 14 m (livianos).

#### NOTAS DE UTILIZACIÓN:

- Vano viento máximo 400 m

- Vano peso máximo 1 000 m

- Ángulo máximo de deflexión 45°

- Ver disposición horizontal de templetas en [LAR 411](#) .

- Para conductores > 4/0 AWG, poste de concreto 14 m , 1 050 kg ó madera tipo pesado.

CONDUCTOR	TEMPLETES	
	UBICACIÓN (NIVEL)	ÁNGULO DE INCLINACIÓN CON LA VERTICAL EN (°)
266,8 kcmil	Fases Inferiores	35
4/0 AWG	Fases Inferiores	35
<= 2/0 AWG	Fases Inferiores	30