



LAR111 Línea rural 34,5 kV estructura triángular terminal

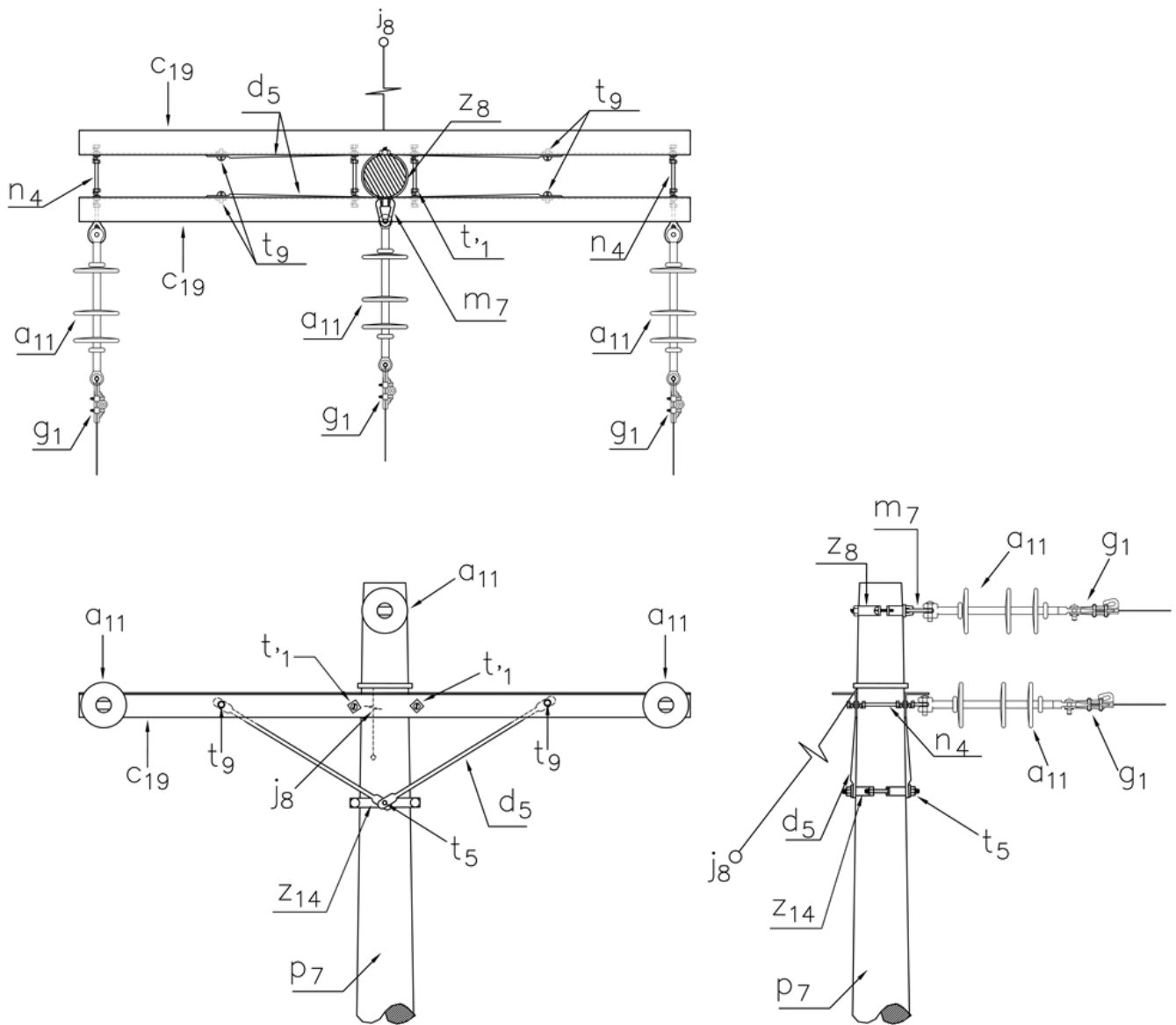
NORMA TÉCNICA

Revisión #:	Entrada en vigencia:
3	02 Diciembre 2019



Esta información ha sido extractada de la plataforma Likinormas de Enel Colombia en donde se encuentran las normas y especificaciones técnicas. Consulte siempre la versión actualizada en <https://likinormas.enelcol.com.co>





LISTA DE MATERIALES

SÍMB.	CANT.	CÓDIGO	ESP. TÉCNICA	DESCRIPCIÓN
a ₁₁	3	300538	GSCC010	Aislador de suspensión polimérico 36 kV. GSCC010/09
c ₁₉	2	251506	ET419	Cruceta metálica de 2,5 m
d ₅	4	240084	ET405	Diagonal metálica en varilla tipo 2
g ₁	3	251359	ET350	Grapa terminal tipo recto para cables entre 3/0 AWG - 266,8 kcmil.
j ₈	1			Templete (1)(2)
m ₇	1	251362	ET454	Tuerca de ojo alargado 5/8"



n ₄	2	201020	ET461	Perno de ojo tipo 4 (5/8" x 400 mm)
p ₇	1	230958	GSS002	Poste de concreto 14 m 750 kg. GSS002/47 (3)
t' ₁	4	251386	ET455	Espárrago 5/8" x 12"
t ₅	2	251363	ET456	Tornillo de carruaje 5/8" x 1 1/2"
t ₉	6	274482	ET457	Tornillo de acero galvanizado 5/8" x 2"
z ₈	1	274299	ET431	Abrazadera de una salida tipo 3, 180 mm (4)
z ₁₄	1	274311	ET432	Abrazadera de dos salidas tipo 4, 200 mm (5)

ALTERNATIVAS:

- (1) Templete según se requiera, ver [LAR410](#).
- (2) En caso de no poder instalar templete utilizar poste con una **carga** mayor a 1350Kg.
- (3) Poste metálico ([ET208](#)) o Poste de Fibra ([ET205](#)). Para conductor 4/0 AWG ó 266,8 kcmil, poste de concreto 1 050 kg.
- (4) La abrazadera que aparece en la lista es una referencia, consulte la [ET431](#) para su selección adecuada.
- (5) La abrazadera que aparece en la lista es una referencia, consulte la [ET432](#) para su selección adecuada.

NOTAS DE UTILIZACIÓN:

- Vano viento máximo 200 m
- Vano peso máximo 350 m
- Disposición horizontal de templetes en sentido contrario de las fases.

CONDUCTOR	TEMPLETES	
	UBICACIÓN (NIVEL)	ÁNGULO DE INCLINACIÓN CON LA VERTICAL (°)
266,8 kcmil	Fase superior- fases inferiores	45
4/0 AWG	Fase superior- fases inferiores	40
2/0 AWG	Fase superior- fases inferiores	30
1/0 AWG	Fases inferiores	30