



LAR135 Línea rural 34,5 kV estructura triangular en H para ángulos

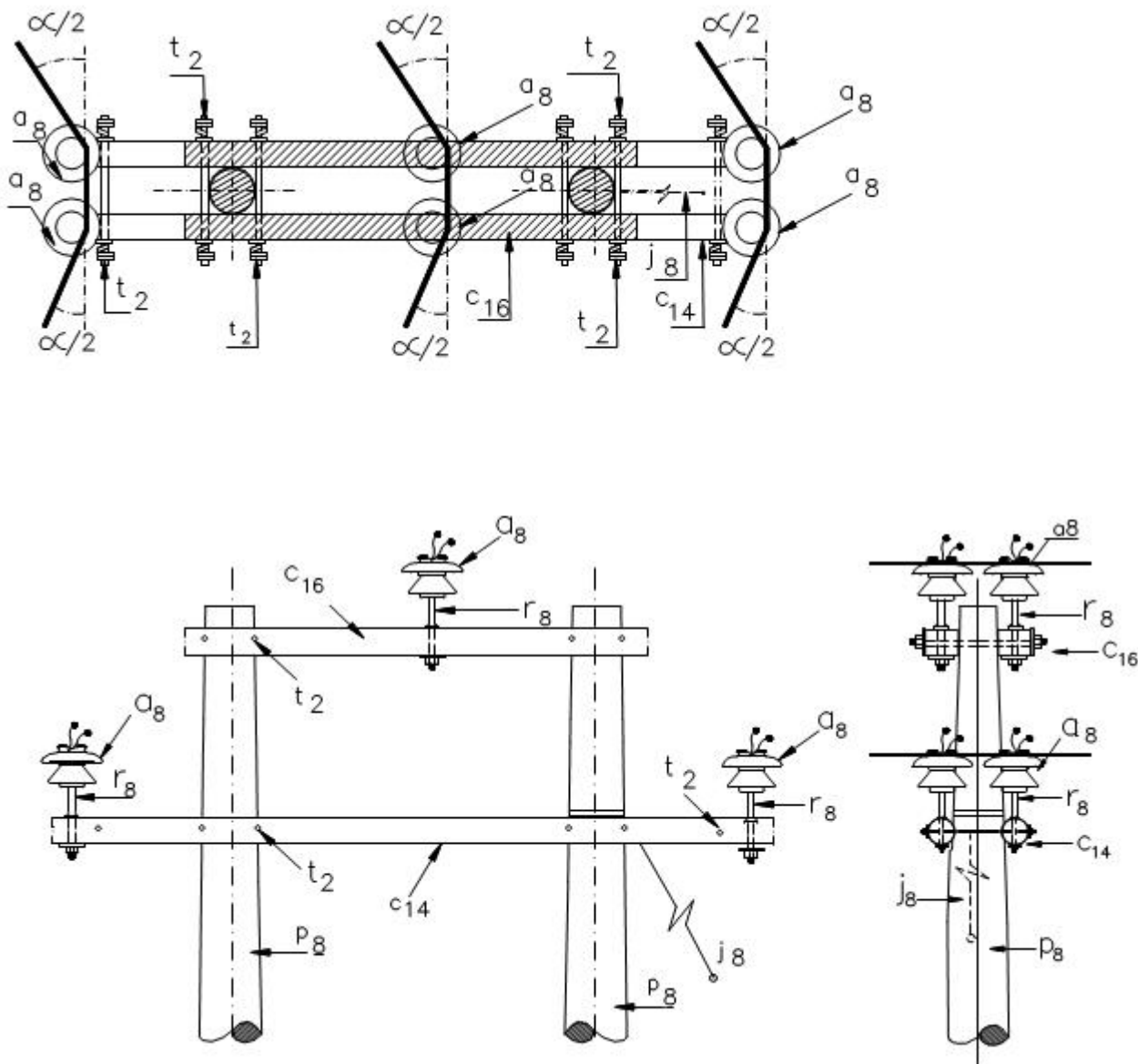
NORMA TÉCNICA

Revisión #:	Entrada en vigencia:
2	02 Noviembre 2004



Esta información ha sido extractada de la plataforma Likinormas de Enel Colombia en donde se encuentran las normas y especificaciones técnicas. Consulte siempre la versión actualizada en <https://likinormas.enelcol.com.co>





LISTA DE MATERIALES

SÍMB.	CANT.	CÓDIGO SAP	ESP. TÉCNICA	DESCRIPCIÓN
a_8	6	6762118	ET-253	Aislador de pin ANSI 56-3
c_4	2	6762481	ET-401	Cruceta de madera inmunizada de 2,5 m
c_{14}	2		ET-402	Cruceta de madera limatón inmunizada 4 m
j_8	1			Templete ⁽¹⁾
p_8	2	6762458	ET-201	Poste de concreto 14 m , 1 050 kg ⁽²⁾
r_8	6	6762191	ET-412	Porta aislador pasante 34,5 kV ⁽³⁾

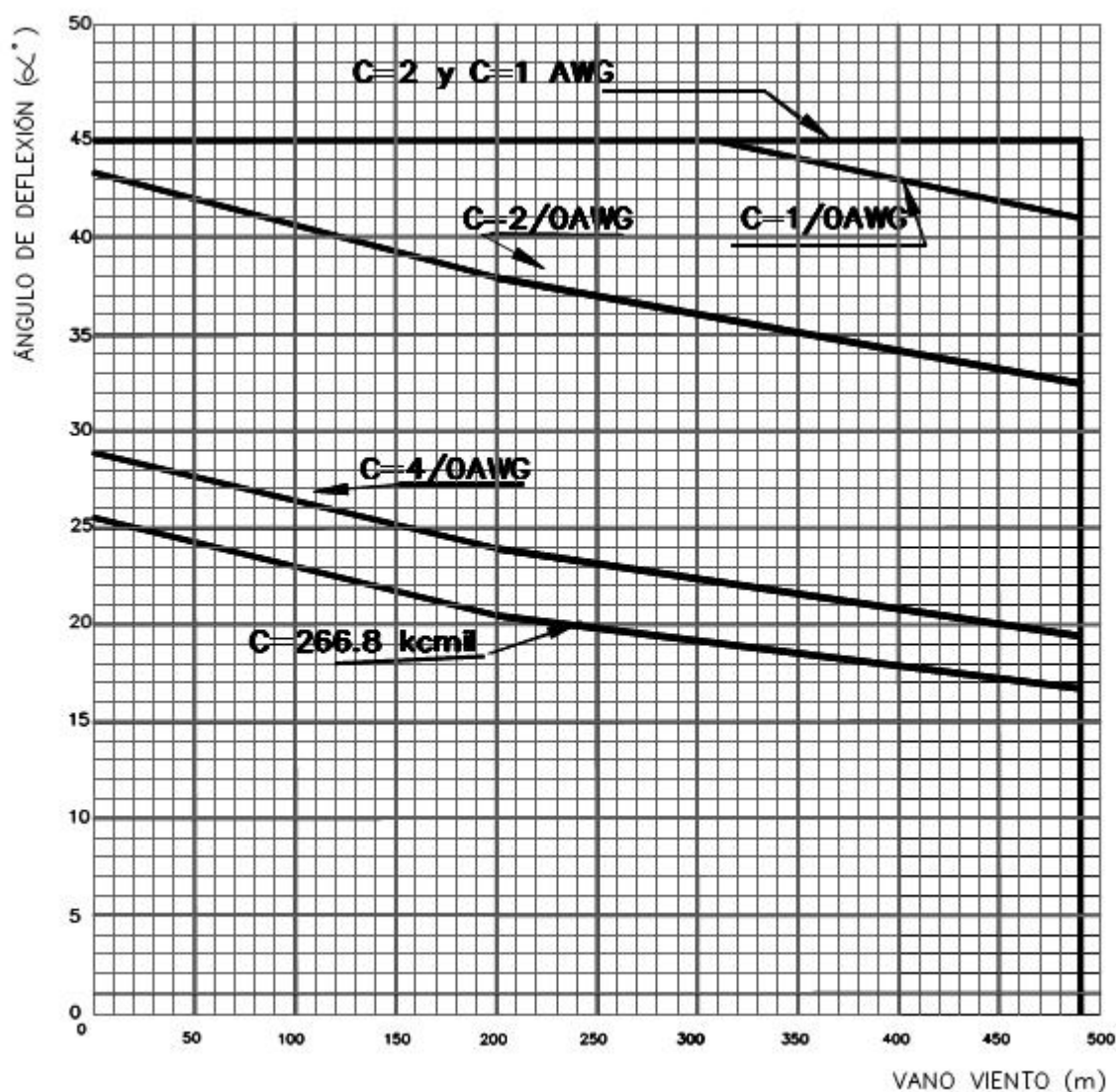


t_2	10	6762255	ET-455	Espárrago de 16 x 508 mm (5/8" x 20")
-------	----	---------	--------	--

ALTERNATIVAS:

- (1) Según se requiera [LAR 412](#) , [LAR 413](#) , [LAR 414](#) y [LAR 415](#) .
- (2) Dos postes de madera de 14 m tipo pesado.
- (3) Porta aislador goloso para cruceta de madera.

CURVAS DE UTILIZACIÓN



NOTAS DE UTILIZACIÓN:

- Vano peso máximo 1 000 m
- Máxima relación de vanos adyacentes 2,5
- Templete inclinado con la vertical 30° y localizado al nivel de la cruceta inferior.