



# LAR121 Línea rural 34,5 kV estructura en H terminal con disposición horizontal

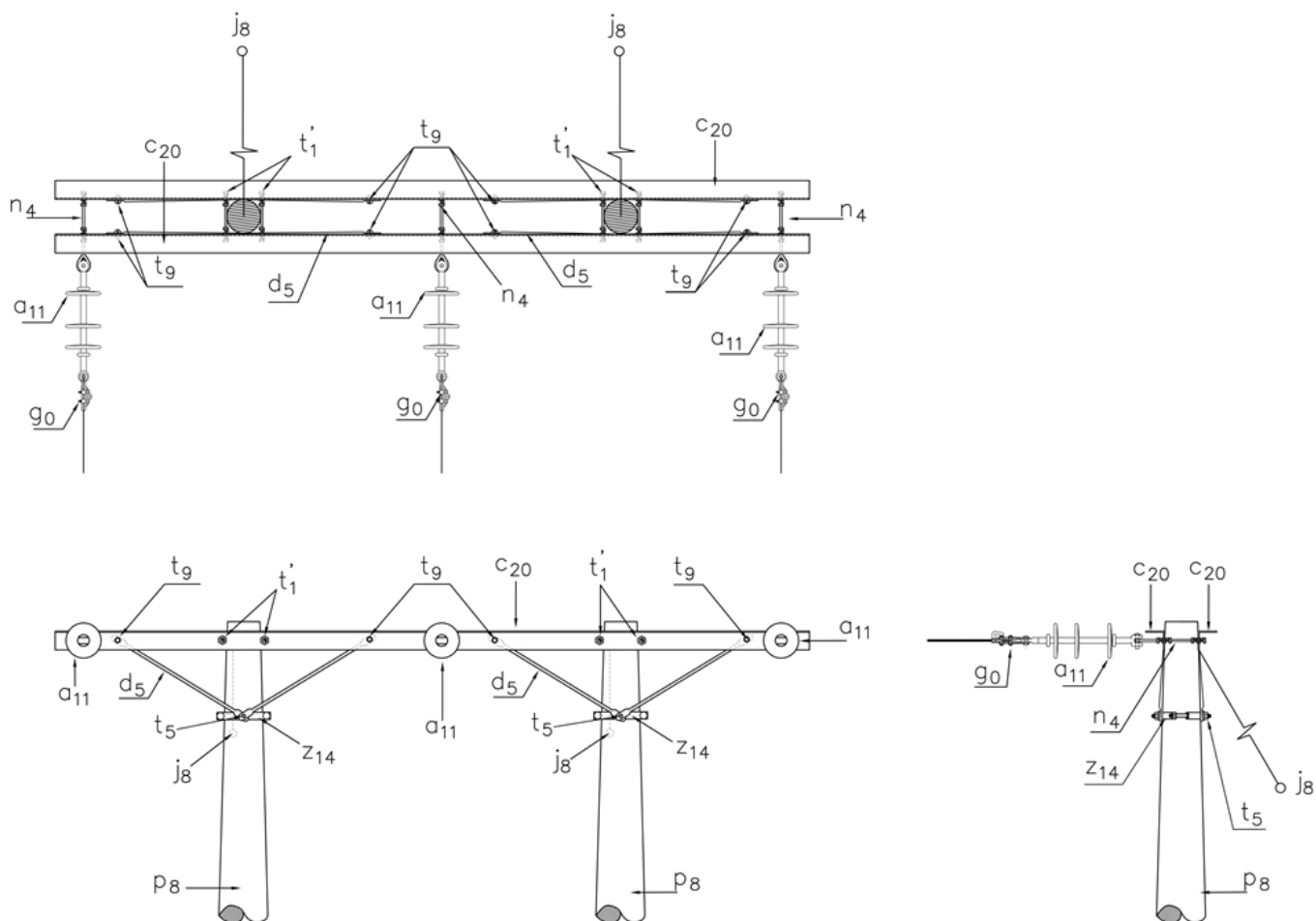
## NORMA TÉCNICA

<b>Revisión #:</b>	<b>Entrada en vigencia:</b>
2	02 Diciembre 2019



Esta información ha sido extractada de la plataforma Likinormas de Enel Colombia en donde se encuentran las normas y especificaciones técnicas. Consulte siempre la versión actualizada en <https://likinormas.enelcol.com.co>





## LISTA DE MATERIALES

SÍMB.	CANT.	CÓDIGO	ESP. TÉCNICA	DESCRIPCIÓN
a <sub>11</sub>	3	300538	GSCC010	Aislador de suspensión polimérico 36 kV. GSCC010/09
C <sub>20</sub>	2		ET419	Cruceta metálica de 4 m
d <sub>5</sub>	8	240084	ET405	Diagonal metálica en varilla tipo 2
g <sub>0</sub>	3	251378	ET350	Grapa terminal tipo recto para cables entre 6 AWG - 3/0 AWG
j <sub>8</sub>	2			Templete (1)(2)
n <sub>4</sub>	3	201020	ET461	Perno de ojo tipo 4 (5/8" x 400 mm)
p <sub>8</sub>	2	230960	GSS002	Poste de concreto 14 m , 1 050 kg. GSS002/48 (3)
t' <sub>1</sub>	2	251386	ET455	Espárrago 5/8" x 12"
t <sub>5</sub>	2	251363	ET456	Tornillo de carruaje 5/8" x 1 1/2"
t <sub>9</sub>	5	274482	ET457	Tornillo de acero galvanizado 5/8" x 2"
Z <sub>14</sub>	1	274311	ET432	Abrazadera de dos salidas tipo 4, 200 mm (4)

**ALTERNATIVAS:**

- (1) Templete según se requiera, ver [LAR410](#) .
- (2) En caso de no poder instalar templete utilizar poste con una **carga** mayor a 1350Kg.
- (3) Poste metálico ( [ET208](#) ) o Poste de Fibra ( [ET205](#) ).
- (4) La abrazadera que aparece en la lista es una referencia, consulte la [ET432](#) para su selección adecuada.

**NOTAS DE UTILIZACIÓN:**

- **Vano** viento máximo 400 m
- **Vano** peso máximo 600 m
- Disposición de templetes en sentido contrario de las fases.

CONDUCTOR	TEMPLETES	
	UBICACIÓN (NIVEL)	ÁNGULO DE INCLINACIÓN CON LA VERTICAL EN (°)
266,8 kcmil	Fases	35
4/0 AWG	Fases	35
<= 2/0 AWG	Fases	30