



# LAR197 Línea rural 34,5 kV. Montaje de reconectador en derivación

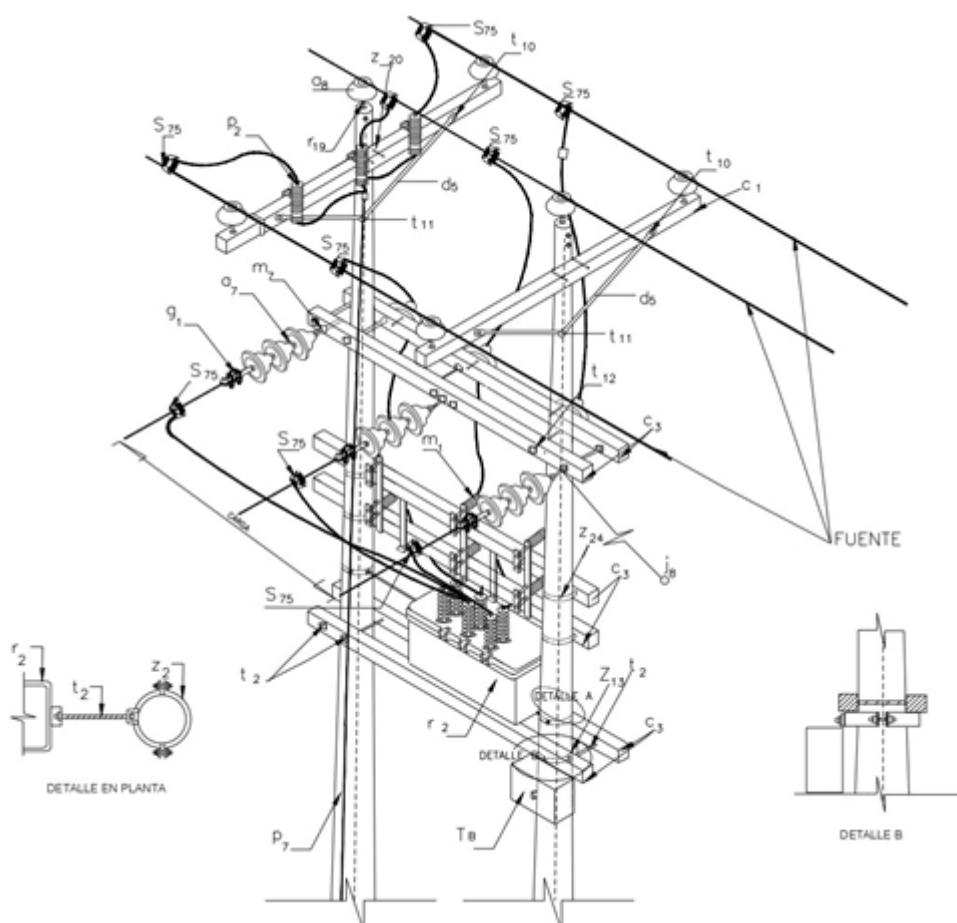
## NORMA TÉCNICA

|                    |                             |
|--------------------|-----------------------------|
| <b>Revisión #:</b> | <b>Entrada en vigencia:</b> |
| 4                  | 29 Septiembre 2021          |



Esta información ha sido extractada de la plataforma Likinormas de Enel Colombia en donde se encuentran las normas y especificaciones técnicas. Consulte siempre la versión actualizada en <https://likinormas.enelcol.com.co>





## LISTA DE MATERIALES

| SÍMB.          | CANT | CÓDIGO SAP | ESP. TÉCNICA | DESCRIPCIÓN   |
|----------------|------|------------|--------------|---|
| a <sub>7</sub> | 9    | 6762219    | E-MT-011     | Aislador de suspensión ANSI 52-4 <sup>(1)</sup>             |
| a <sub>8</sub> | 9    | 6762118    | E-MT-011     | Aislador de pin ANSI 56-3                                   |
| c <sub>4</sub> | 2    | 6762481    | ET401        | Cruceta de madera de 2,5 m                                  |
| c <sub>3</sub> | 6    |            | ET401        | Cerco de madera inmunizada de 2,2 m                         |
| d <sub>5</sub> | 4    | 6762474    | ET405        | Diagonal metálica en varilla tipo 2                         |
| g <sub>0</sub> | 3    | 6762316    | ET350        | Grapa terminal tipo recto para cables entre 6 AWG - 3/0 AWG |
| j <sub>8</sub> | 2    |            |              | Templete <sup>(2)</sup>                                     |
| M <sub>1</sub> | 3    |            | ET513        | Seccionador monopolar 600 A , 36 kV                         |
| m <sub>7</sub> | 3    | 6762209    | ET454        | Tuerca de ojo alargado 5/8"                                 |



|                 |    |         |          |  |
|-----------------|----|---------|----------|--|
| P <sub>2</sub>  | 3  | 6762117 | E-MT-031 | DPS - Descargadores de sobretensión de óxido metálico 30 kV 10 kA      |
| p <sub>7</sub>  | 2  | 6762453 | ET201    | Poste de concreto 14 m 750 kg <sup>(4)</sup>                           |
| r <sub>19</sub> | 2  |         |          | Porta aislador en resina epóxica punta de poste 34,5 kV <sup>(5)</sup> |
| R <sub>2</sub>  | 1  | 6764357 | E-MT-004 | Reconectador RVE 34,5 kV   |
| r <sub>8</sub>  | 4  | 6762191 | ET412    | Porta aislador pasante 34,5 kV   |
| s <sub>75</sub> | 6  |         | ET356    | Conector tipo cuña 4/0 - 2/0 AWG                                       |
| t <sub>10</sub> | 4  | 6762213 | ET457    | Tornillo de acero galvanizado 5/8" x 5"                                |
| t <sub>11</sub> | 2  | 6762251 | ET457    | Tornillo de acero galvanizado 5/8" x 8" <sup>(3)</sup>                 |
| t <sub>2</sub>  | 11 | 6762255 | ET455    | Espárrago de 16 x 508 mm (5/8" x 20" )                                 |
| TB              | 1  |         |          | Tablero de control tipo RVE  |
| z <sub>9</sub>  | 2  | 6762237 | ET431    | Abrazadera de una salida tipo 4  |
| z <sub>13</sub> | 2  | 6762314 | ET432    | Abrazadera de dos salidas tipo 3                                       |
| z <sub>20</sub> | 2  | 6762202 | ET436    | Abrazadera en U tipo 2   |
| z <sub>24</sub> | 4  | 6763985 | ET436    | Abrazadera en U tipo 4   |

#### ALTERNATIVAS:

- (1) Aislador de suspensión ANSI 53-3
- (2) Según se requiera [LAR412](#) , [LAR413](#) , [LAR414](#)
- (3) Abrazadera de dos salidas z<sub>12</sub> y tornillos de carruaje t<sub>5</sub> .
- (4) Poste de madera 14 m (pesado)
- (5) Para poste de madera utilizar porta aislador metálico para extremo de poste

#### NOTAS:

- Todos los terminales de [puesta a tierra](#) ( [Pararrayos](#) , Reconectores y Tableros de Control) deben ser conectados y aterrizados a un mismo punto.
- Colocar [pararrayos](#) hacia el lado de carga en la estructura contigua.