



LAR122 Línea rural 34,5 kV estructura horizontal en H

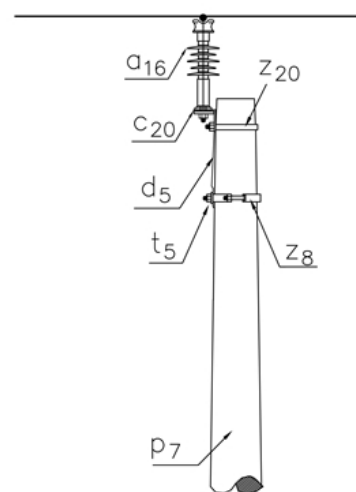
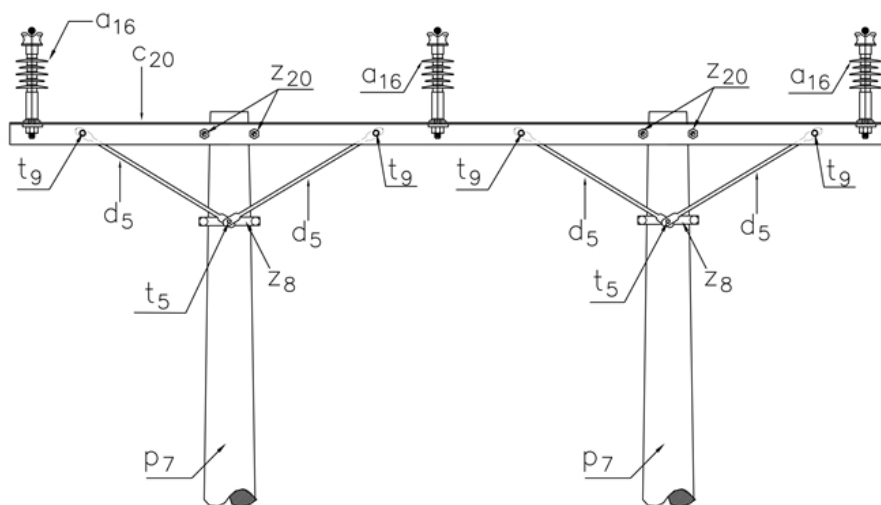
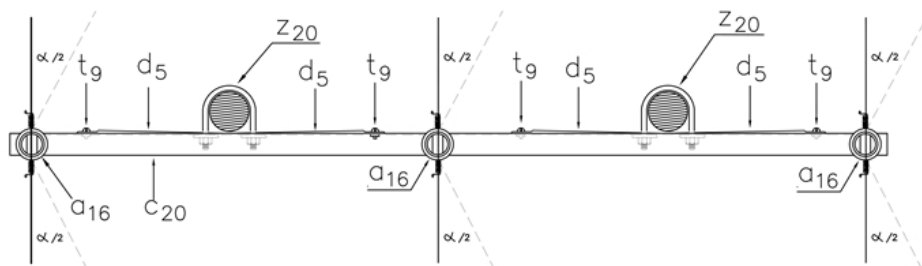
NORMA TÉCNICA

| | |
|--------------------|-----------------------------|
| Revisión #: | Entrada en vigencia: |
| 2 | 02 Diciembre 2019 |



Esta información ha sido extractada de la plataforma Likinormas de Enel Colombia en donde se encuentran las normas y especificaciones técnicas. Consulte siempre la versión actualizada en <https://likinormas.enelcol.com.co>





LISTA DE MATERIALES

| SÍMB. | CANT. | CÓDIGO | ESP. TÉCNICA | DESCRIPCIÓN |
|-----------------|-------|--------|--------------|--|
| a ₁₆ | 3 | 300547 | GSCC010 | Aislador Line Post compuesto con porta aislador para cruceta metálica 36kV. GSCC010/18 |
| c ₂₀ | 1 | | ET419 | Cruceta metálica de 4 m |
| d ₅ | 4 | 240084 | ET405 | Diagonal metálica en varilla tipo 2 |
| p ₇ | 2 | 230958 | GSS002 | Poste de concreto 14 m 750 kg. GSS002/47 (4) |
| t ₅ | 2 | 251363 | ET456 | Tornillo de carruaje 5/8" x 1 1/2" |
| t ₉ | 4 | 274482 | ET457 | Tornillo de acero galvanizado 5/8" x 2" |
| z ₈ | 2 | 274299 | ET431 | Abrazadera de una salida tipo 3, 180 mm (6) |
| z ₂₀ | 2 | 274293 | ET436 | Abrazadera en U tipo 2, 180 mm (3) |

ALTERNATIVAS:

(1) Poste metálico (ET208) o Poste de Fibra (ET205).



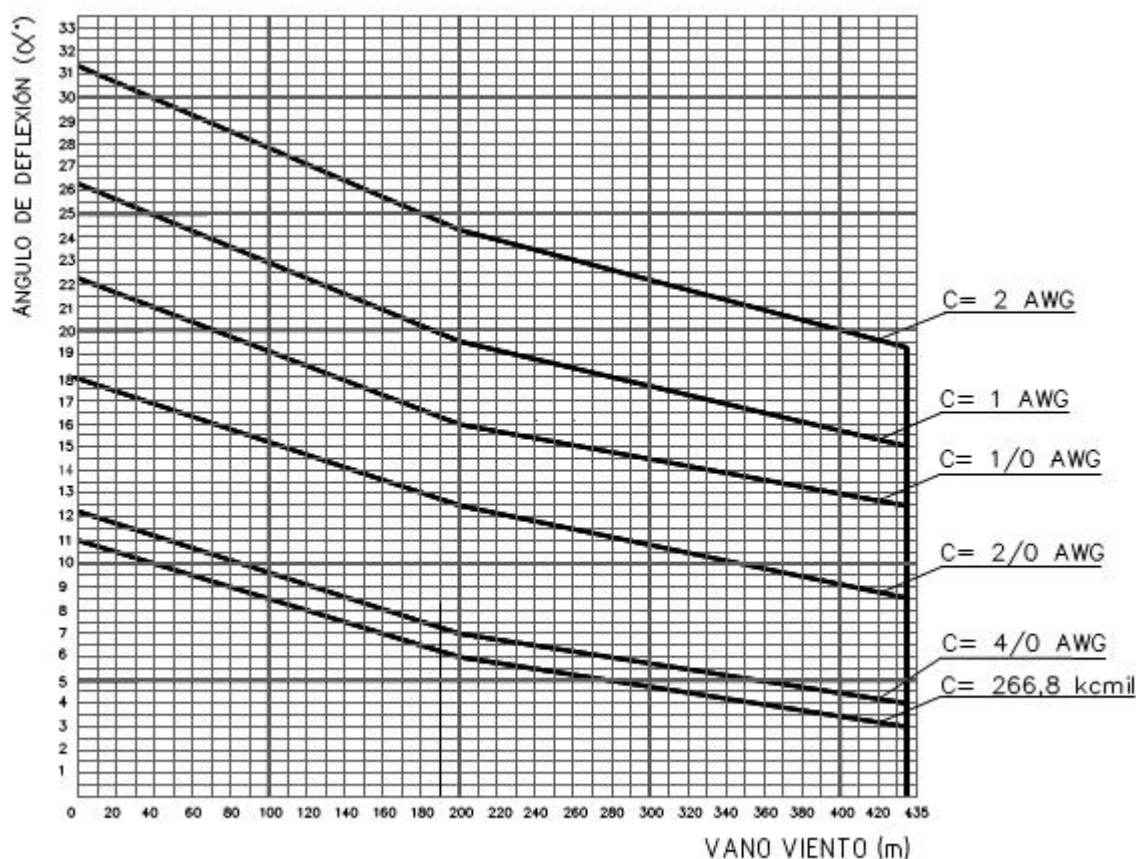
- (2) La abrazadera que aparece en la lista es una referencia, consulte la [ET431](#) para su selección adecuada.
- (3) La abrazadera que aparece en la lista es una referencia, consulte la [ET436](#) para su selección adecuada.

NOTAS:

- El cable debe ser fijado al aislador Line Post de acuerdo a la norma [LA233](#) .

ASPECTOS DE AISLAMIENTO (Ver norma " [Generalidades. Normas de construcción redes aéreas rurales de distribución](#) "):

- Utilización en terreno tipo A.
- Utilización en terreno tipo B y nivel cerámico máximo 70.
- Para utilización en otras condiciones aplicar métodos de apantallamiento ([LAR450](#))



NOTAS DE UTILIZACIÓN:

- Vano Peso máximo 1 000 m
- Máxima relación de vanos adyacentes 2,5