



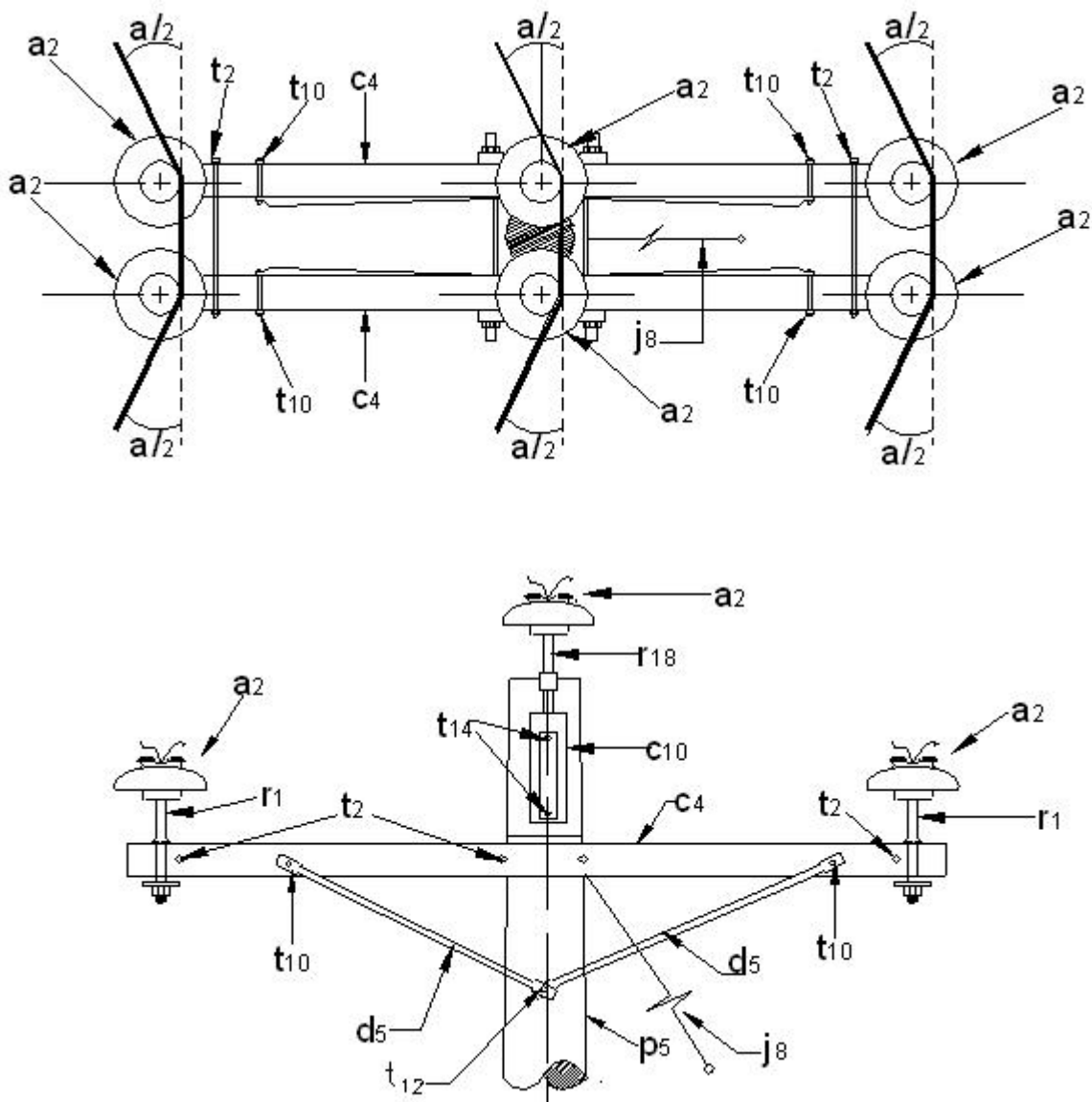
LAR205 Línea rural 13,2 -11,4 kV estructura triangular en ángulo NORMA TÉCNICA

Revisión #:	Entrada en vigencia:
2	02 Noviembre 2004



Esta información ha sido extractada de la plataforma Likinormas de Enel Colombia en donde se encuentran las normas y especificaciones técnicas. Consulte siempre la versión actualizada en <https://likinormas.enelcol.com.co>





LISTA DE MATERIALES

SÍMB.	CANT.	CÓDIGO SAP	ESP. TÉCNICA	DESCRIPCIÓN
a ₂	6	6762360	ET-253	Aislador de pín ANSI 55-5
c ₄	2	6762481	ET401	Cruceta de madera de 2,5 m



c ₁₀	2		ET401	Suplemento de madera extremo de poste
d ₅	4	6762474	ET406	Diagonal metálica en varilla tipo 2
j ₈	1			Templete (1)
p ₅	1	6762452	ET201	Poste de concreto de 12 m 750 kg (2)
r ₁	4	6762123	ET413	Porta aislador pasante para cruceta de madera
r ₁₈	2		ET-414	Porta aislador pasante polimérico punta de poste 13,2 kV (3)
t ₂	4	6762255	ET455	Espárrago de 5/8" x 20"
t ₁₀	4	6762213	ET457	Tornillo de acero galvanizado 5/8" x 5"
t ₁₂	1	6762252	ET457	Tornillo de acero galvanizado 5/8" x 8" (4)
t ₁₄	2	6762254	ET457	Tornillo de acero galvanizado 5/8" x 12"

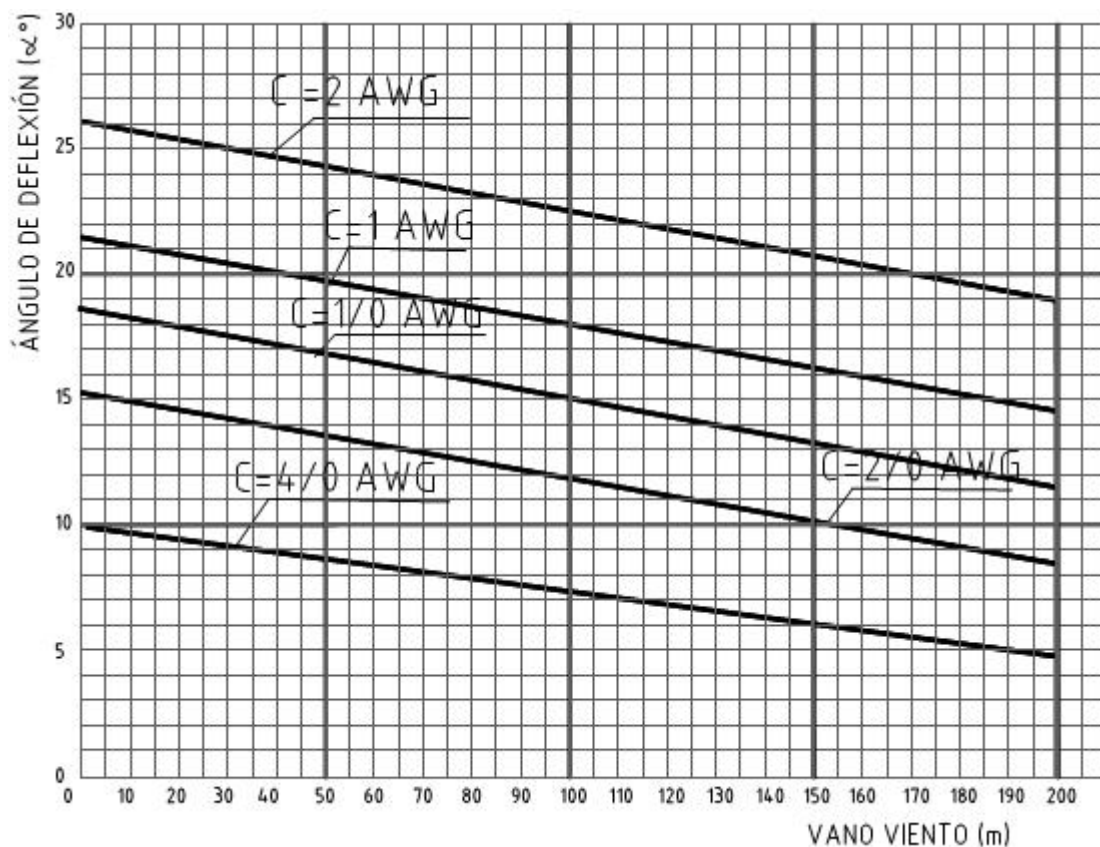
ALTERNATIVAS:

- (1) Según se requiera [LAR 412](#) , [LAR 413](#) , [LAR 414](#) .
- (2) Poste de madera de 12 m (pesado).
- (3) Para postes de madera se debe utilizar porta aislador metálico en punta del poste.
- (4) Abrazadera de dos salidas z₁₂ y tornillos de carruaje t₅ .

ASPECTOS DE AISLAMIENTO

- Utilización en terrenos tipo A.
- Utilización en terrenos tipo B y nivel cerámico máximo de 50.
- Para utilización en otras condiciones aplicar métodos de apantallamiento [LAR 450](#) .

CURVAS DE UTILIZACIÓN



NOTAS DE UTILIZACIÓN:

- Vano peso máximo 500 m
- Máxima relación entre vanos adyacentes 2,5
- El templete debe localizarse al nivel de la cruceta con inclinación de 30° con la vertical.