



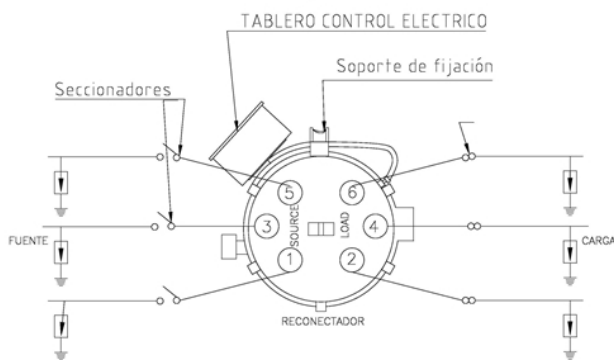
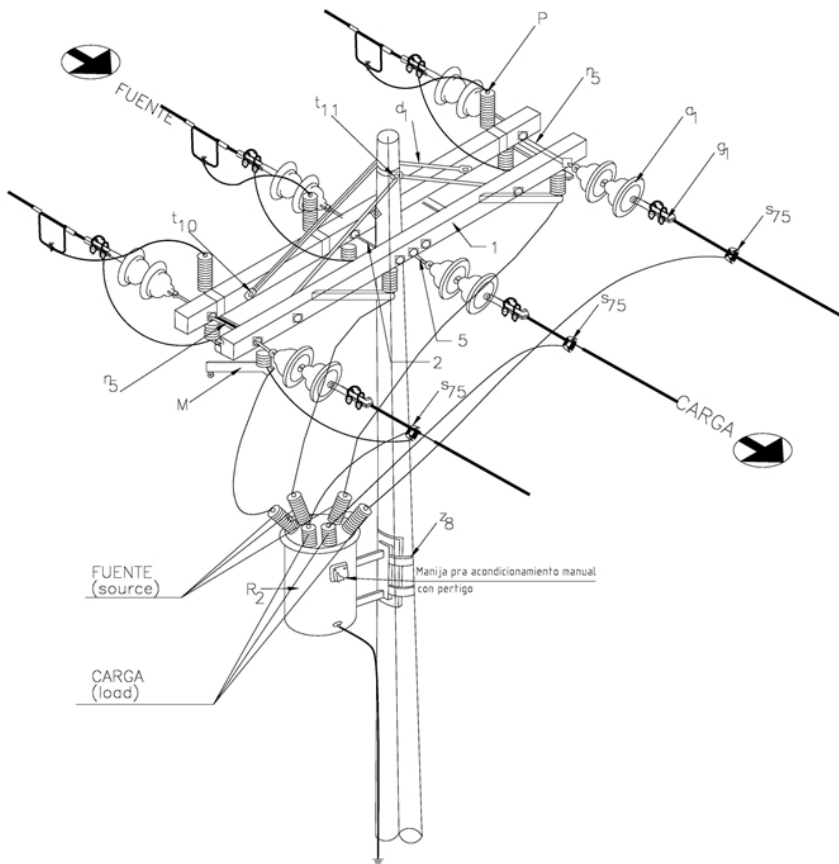
# LAR283 Línea rural 13,2 - 11,4 kV montaje de reconectador en línea NORMA TÉCNICA

<b>Revisión #:</b>	<b>Entrada en vigencia:</b>
3	26 Agosto 2015



Esta información ha sido extractada de la plataforma Likinormas de Enel Colombia en donde se encuentran las normas y especificaciones técnicas. Consulte siempre la versión actualizada en <https://likinormas.enelcol.com.co>







## LISTA DE MATERIALES

SÍMB.	CANT.	CÓDIGO SAP	ESP. TÉCNICA	DESCRIPCIÓN
a <sub>1</sub>	12	6762327	E-MT-011	Aislador de suspensión ANSI 52-1
c <sub>4</sub>	2	6762481	ET401	Cruceta de madera 2,5 m
d <sub>1</sub>	4	6762466	ET405	Diagonal metálica en varilla tipo 1
g <sub>1</sub>	6	6762180	ET350	Grapa terminal tipo recto, para cables entre 3/0 AWG - 266,8 kcmil
M	3	6762301	ET513	Seccionador monopolar 400 A - 15 kV
m <sub>7</sub>	3	6762209	ET454	Tuerca de ojo alargado 5/8"
n <sub>5</sub>	3	6762181	ET461	Perno de ojo tipo 5 (5/8" x 545 mm )
P	3	6781248	E-MT-031	Descargadores de sobretensión de óxido metálico 12 kV 10 kA
p <sub>5</sub>	1	6762452	GSS002	Poste de concreto de 12 m , 750 kg <sup>(1)</sup>
R <sub>2</sub>	1	6764357		Reconectador (13,2 / 11,4 kV )
s <sub>26</sub>	1		ET-304	Conector tipo tornillo para puesta a tierra
s <sub>75</sub>	3		ET356	Conector tipo cuña 4/0 - 2/0 AWG
t <sub>10</sub>	4	6762213	ET457	Tornillo de acero galvanizado 5/8" x 5"
t <sub>11</sub>	1	6762251	ET457	Tornillo de acero galvanizado 5/8" x 8" <sup>(2)</sup>
t <sub>2</sub>	2	6762255	ET455	Espárrago de 16 x 508 mm (5/8" x 20" )
u	1			Accesorios para puesta a tierra
z <sub>8</sub>	2	6762236	ET431	Abrazadera de una salida tipo 3

### ALTERNATIVAS:

(1) Poste metálico [GSS003](#) o fibra de vidrio [GSS00412](#) de 12 m para zonas de difícil acceso. El poste que aparece en la lista es una referencia, consulte la norma [LA 010-3-1](#) para su utilización.

(2) Abrazadera de dos salidas z<sub>12</sub> y dos tornillos de carruaje t<sub>5</sub>.

### NOTAS:

- Todos los terminales a tierra (Reconectador y tablero de control) deben ser conectados y aterrizados de acuerdo con las recomendaciones de los fabricantes.

- Los descargadores de sobretensiones, tanto del lado de carga como del lado de la fuente se deben colocar en la misma estructura.