



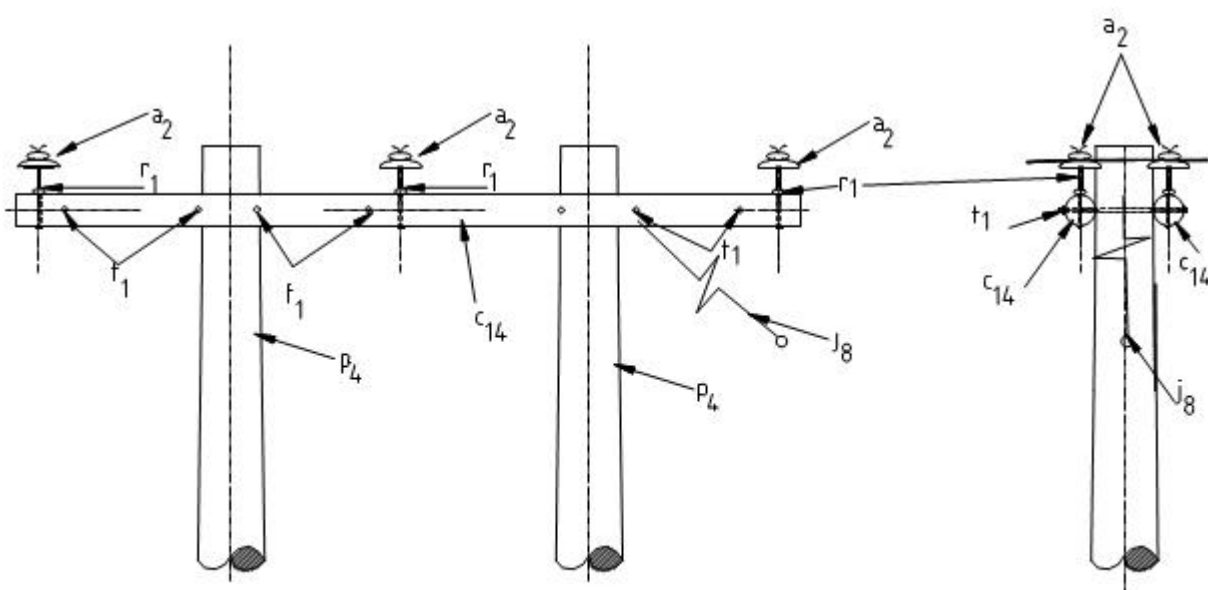
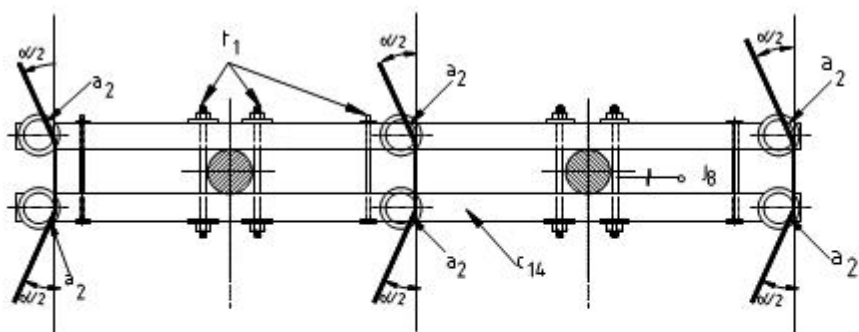
LAR225 Línea rural 13,2 -11,4 kV estructura en H para ángulos NORMA TÉCNICA

Revisión #:	Entrada en vigencia:
1	10 Noviembre 2003



Esta información ha sido extractada de la plataforma Likinormas de Enel Colombia en donde se encuentran las normas y especificaciones técnicas. Consulte siempre la versión actualizada en <https://likinormas.enelcol.com.co>





LISTA DE MATERIALES

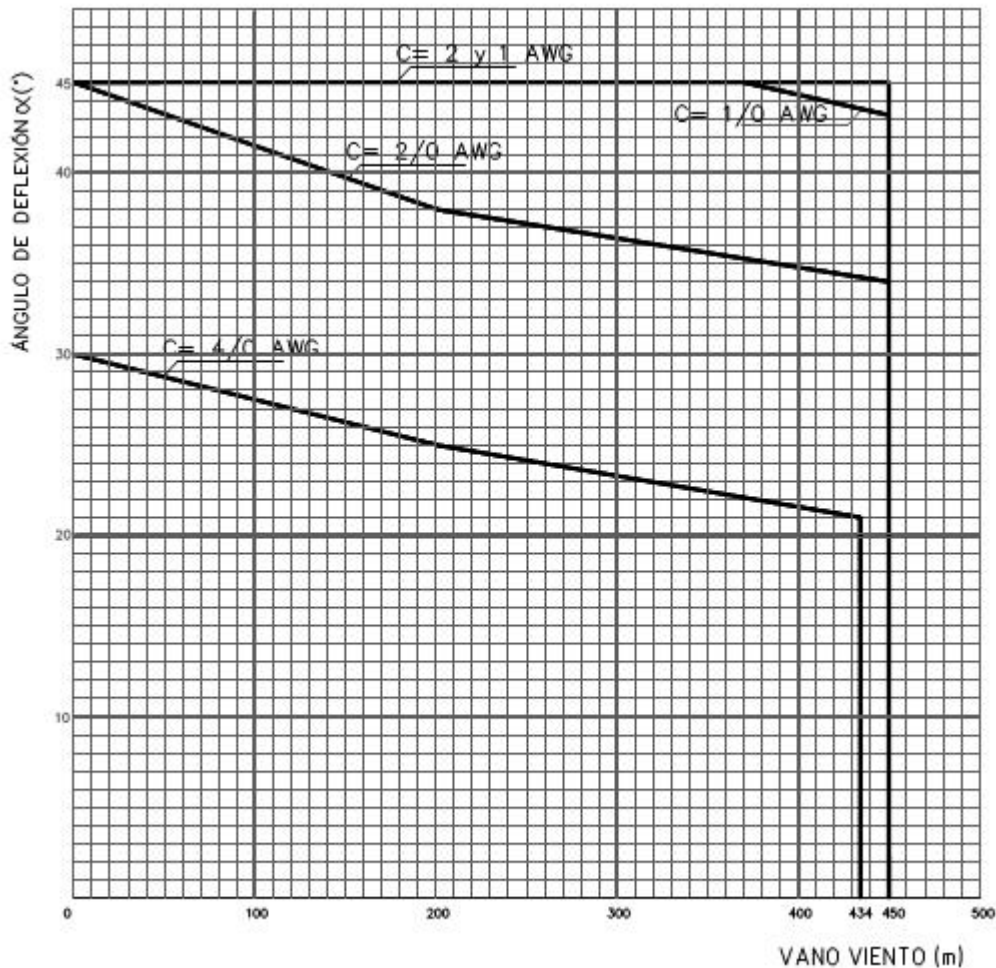
SÍMB.	CANT.	CÓDIGO SAP	ESP. TÉCNICA	DESCRIPCIÓN
a ₂	6	6762360	ET-252	Aislador tipo Pín ANSI 55-5
c ₁₄	2		ET-401	Cruceta de madera limatón inmunizada de 4,0 m
j ₈	1			Templete ⁽¹⁾
p ₄	2	6762451	ET-201	Poste de concreto de 12 m , 510 kg ⁽²⁾
r ₁	6	6762123	ET-413	Porta aislador pasante para cruceta de madera ⁽³⁾
t ₁	7	6762183	ET-455	Espárrago de 5/8" x 18"

ALTERNATIVAS:



- (1) Según se requiera [LAR 412](#) , [LAR 413](#) , [LAR 414](#) y [LAR 415](#) .
- (2) Dos postes de madera de 12 m tipo liviano.
- (3) Porta aislador goloso para cruceta de madera.

CURVAS DE UTILIZACIÓN



NOTAS DE UTILIZACIÓN:

- Vano peso máximo 1 000 m .
- Máxima relación de vanos adyacentes 2,5.
- Templete inclinado con la vertical 30° y localizado al nivel de la cruceta.