



LAR274-1 Utilización de postes y templetes estructura de retención horizontal en tres postes con cruceta de seis metros LAR274

NORMA TÉCNICA

Revisión #:	Entrada en vigencia:
LAR 274-1	25 Mayo 2018



Esta información ha sido extractada de la plataforma Likinormas de Enel Colombia en donde se encuentran las normas y especificaciones técnicas. Consulte siempre la versión actualizada en <https://likinormas.enelcol.com.co>



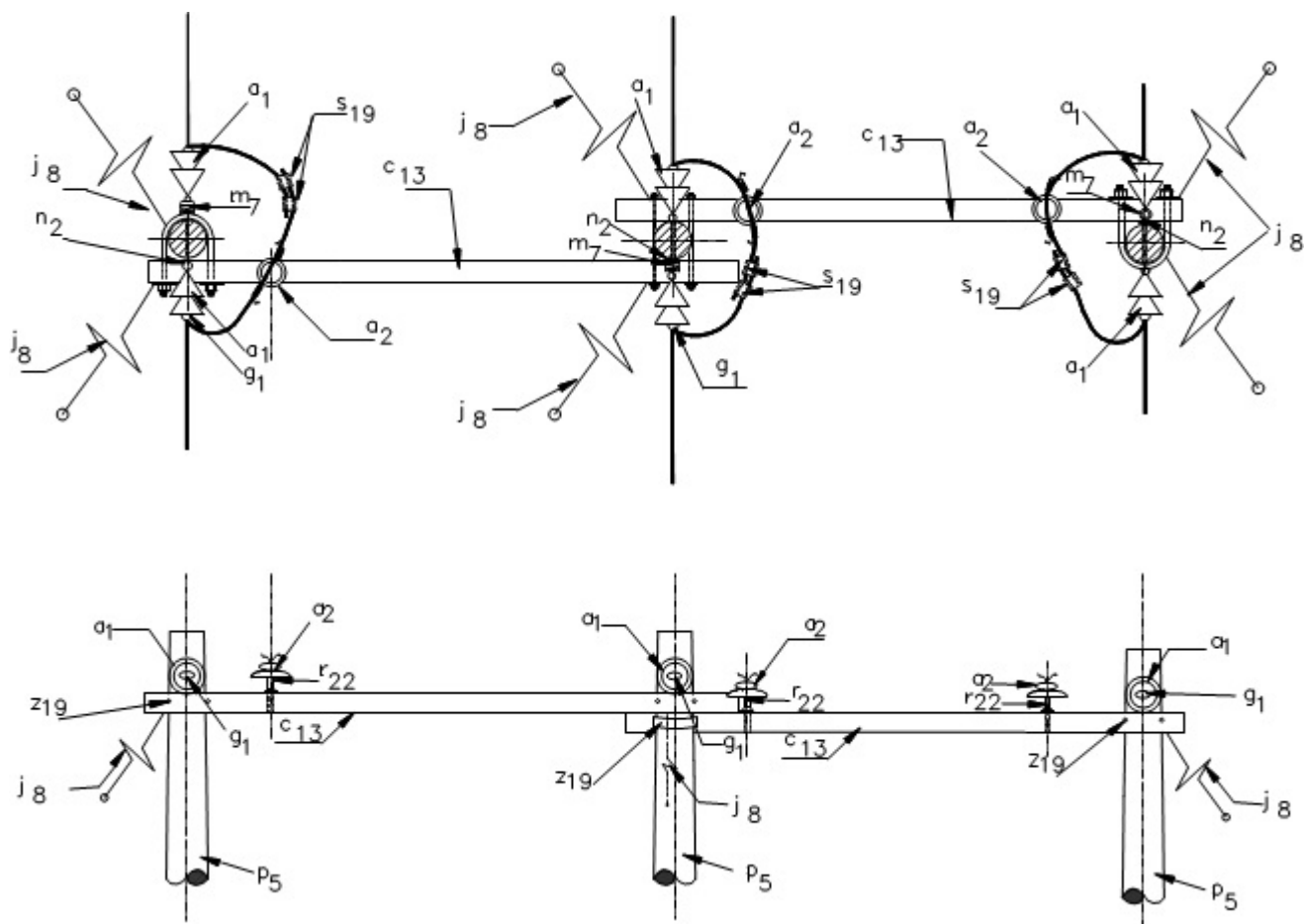


FIG 1. ESTRUCTURA DE RETENCIÓN TRES POSTES CON CRUCETA DE SEIS METROS

En la figura 2 se puede observar la definición de las variables, vano peso (V_p), vano viento (VV), vano regulador y la relación directa de estas con el terreno de influencia para el diseño.

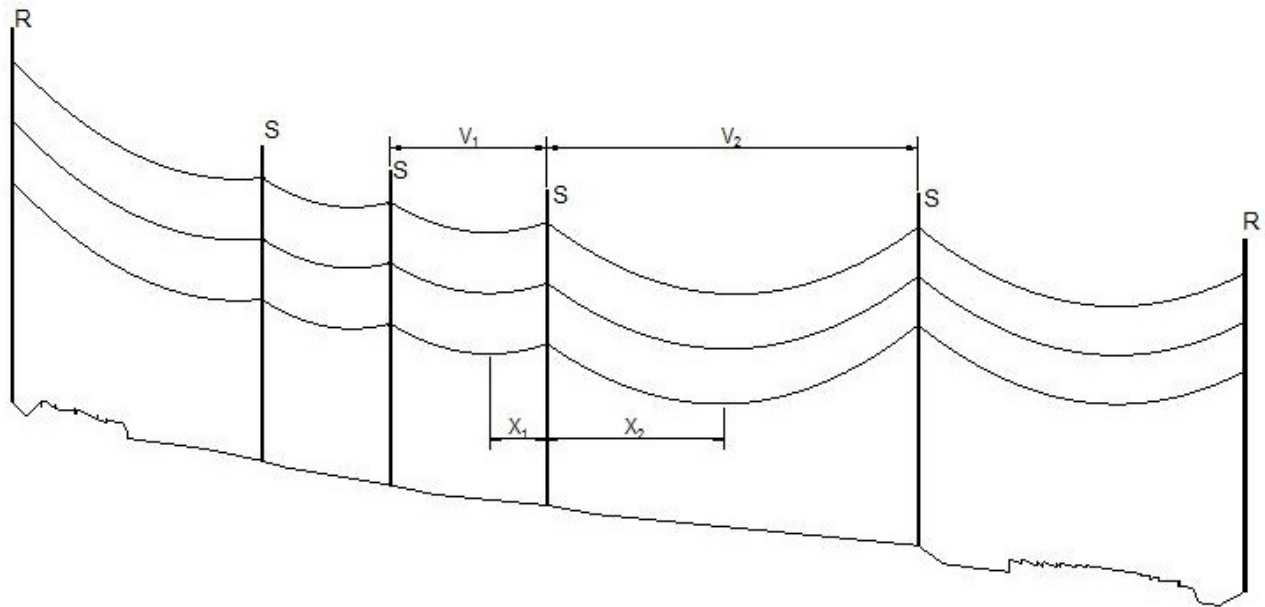


FIG 2. TIPOS DE VANOS

En donde:

$$VV = \frac{V_1 + V_2}{2}$$

$$VP = X_1 + X_2$$

VV: Vano Viento

VP: Vano Peso

El siguiente diagrama es complementario a la Figura 1, donde se muestra la disposición de los conductores y los templetos en la estructura de retención horizontal en tres postes. Los templetos normalizados están de color azul y de línea continua, los conductores están de color negro y de línea punteada.



LAR 274

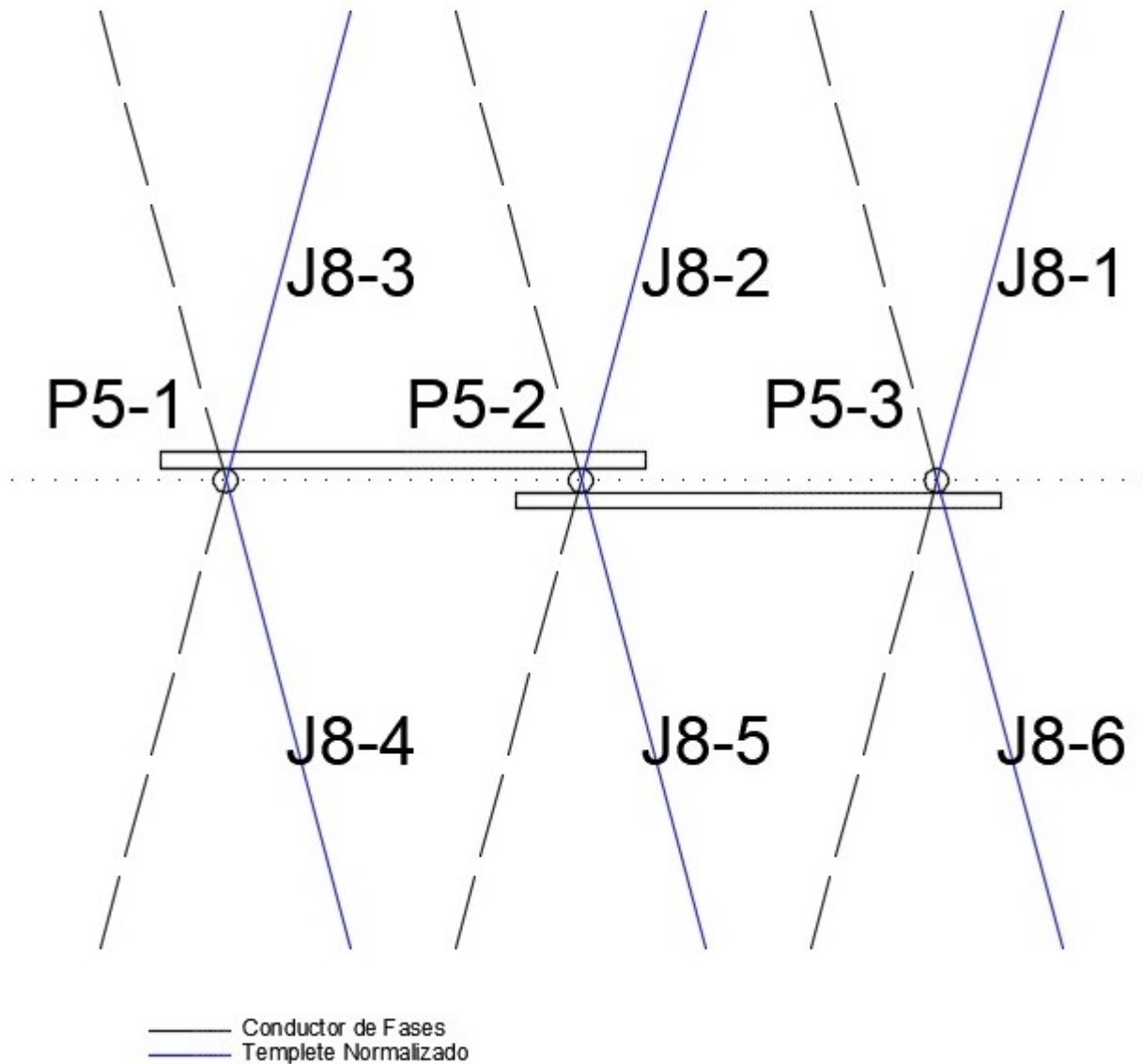


FIG 3. DIAGRAMA ESQUEMÁTICO FIG 1

En las alternativas se identifican postes en concreto, metálicos y en fibra de vidrio.

Los conductores típicos utilizados para esta estructura son:

- Hasta 2/0 AWG Quail
- Mayor a 2/0 AWG Waxwing y hasta 266.8 AWG
- Semi aislado hasta a 63 mm²
- Semi aislado mayor a 63 mm² y hasta 100 mm²



Para este tipo de estructura contempla los siguiente parámetros:

- Vano peso
- Angulo deflexión,
- Carga de diseño
- Template normalizado
- Template estabilizado

Los postes P5-1, P5-2, P5-3 deben tener el concepto “Cumple” de color verde, lo que significa que no sobrepasa el 40% de la carga de diseño. Los templates nombrados como J8-X están diseñados con un valor del 50% de la carga de diseño del template deben tener el concepto “Cumple” en color verde.

Si alguno de los parámetros tienen al menos un valor de “No cumple” que se representa en color amarillo, dicha configuración no se podrá construir y se debe optar por la opción de estructura estabilizada o validar la siguiente carga superior de diseño del poste.

En caso de requerirse el uso de cables de guarda debido al nivel ceráúneo, en la presente norma se contempla la utilización de bayoneta para la instalación de cable de guarda siempre y cuando cumpla con las tablas de tendido indicas en la norma LAR-017.

Este diseño solo aplica para vanos pesos positivos; para vanos pesos negativos se debe realizar un diseño específico para el proyecto.

POSTE CONCRETO

- LAR 274 TEMPLATE NORMALIZADO- CONDUCTOR HASTA 2/0 AWG QUAIL



Poste de 12 m		Carga de diseño : 1050 kgf				Carga de diseño: 1350 kgf			
Angulo (°)	VP (m) (*)	Utilización del poste			Carga del templete (kgf)	Utilización del poste			Carga del templete (kgf)
		P5-1	P5-2	P5-3	CM J8	P5-1	P5-2	P5-3	CM J8
0	300	Cumple	Cumple	Cumple	Cumple	Cumple	Cumple	Cumple	Cumple
0	600	Cumple	Cumple	Cumple	Cumple	Cumple	Cumple	Cumple	Cumple
0	900	Cumple	Cumple	Cumple	Cumple	Cumple	Cumple	Cumple	Cumple
0	1200	No Cumple	Cumple	Cumple	Cumple	Cumple	Cumple	Cumple	Cumple
0	1500	No Cumple	Cumple	No Cumple	Cumple	No Cumple	Cumple	Cumple	Cumple
0	1800	No Cumple	No Cumple	No Cumple	No Cumple	No Cumple	Cumple	No Cumple	Cumple
0	2000	No Cumple	No Cumple	No Cumple	No Cumple	No Cumple	No Cumple	No Cumple	Cumple
0-15	300	Cumple	Cumple	Cumple	Cumple	Cumple	Cumple	Cumple	Cumple
0-15	600	No Cumple	Cumple	No Cumple	Cumple	Cumple	Cumple	Cumple	Cumple
0-15	900	No Cumple	Cumple	No Cumple	Cumple	No Cumple	Cumple	No Cumple	Cumple
0-15	1200	No Cumple	Cumple	No Cumple	Cumple	No Cumple	Cumple	No Cumple	Cumple
0-15	1500	No Cumple	No Cumple	No Cumple	No Cumple	No Cumple	Cumple	No Cumple	Cumple
0-15	1800	No Cumple	No Cumple	No Cumple	No Cumple	No Cumple	No Cumple	No Cumple	Cumple
0-15	2000	No Cumple	No Cumple	No Cumple	No Cumple	No Cumple	No Cumple	No Cumple	Cumple
16-30	300	Cumple	Cumple	Cumple	Cumple	Cumple	Cumple	Cumple	Cumple
16-30	600	Cumple	Cumple	No Cumple	Cumple	Cumple	Cumple	Cumple	Cumple
16-30	900	Cumple	Cumple	No Cumple	Cumple	Cumple	Cumple	Cumple	Cumple
16-30	1200	No Cumple	Cumple	No Cumple	Cumple	Cumple	Cumple	No Cumple	Cumple
16-30	1500	No Cumple	Cumple	No Cumple	Cumple	Cumple	Cumple	No Cumple	Cumple
16-30	1800	No Cumple	Cumple	No Cumple	Cumple	Cumple	Cumple	No Cumple	Cumple
16-30	2000	No Cumple	Cumple	No Cumple	No Cumple	No Cumple	Cumple	No Cumple	Cumple
31-45	300	Cumple	Cumple	Cumple	Cumple	Cumple	Cumple	Cumple	Cumple
31-45	600	Cumple	Cumple	No Cumple	Cumple	Cumple	Cumple	Cumple	Cumple
31-45	900	Cumple	Cumple	No Cumple	Cumple	Cumple	Cumple	Cumple	Cumple
31-45	1200	Cumple	Cumple	No Cumple	Cumple	Cumple	Cumple	Cumple	Cumple
31-45	1500	No Cumple	Cumple	No Cumple	Cumple	Cumple	Cumple	Cumple	Cumple
31-45	1800	No Cumple	Cumple	No Cumple	Cumple	Cumple	Cumple	No Cumple	Cumple
31-45	2000	No Cumple	Cumple	No Cumple	Cumple	Cumple	Cumple	No Cumple	Cumple

- LAR 274 TEMPLETE NORMALIZADO - CONDUCTOR WAXWING MAYOR A 2/0 Y HASTA 266.8 AWG



Poste de 12 m		Carga de diseño : 1050 kgf				Carga de diseño: 1350 kgf			
Angulo (°)	VP (m) (*)	Utilización del poste			Carga del templete (kgf)	Utilización del poste			Carga del templete (kgf)
		P5-1	P5-2	P5-3	CM J8	P5-1	P5-2	P5-3	CM J8
0	300	Cumple	Cumple	Cumple	Cumple	Cumple	Cumple	Cumple	Cumple
0	600	Cumple	Cumple	Cumple	Cumple	Cumple	Cumple	Cumple	Cumple
0	900	Cumple	Cumple	Cumple	Cumple	Cumple	Cumple	Cumple	Cumple
0	1200	No Cumple	Cumple	Cumple	Cumple	No Cumple	Cumple	Cumple	Cumple
0	1500	No Cumple	No Cumple	No Cumple	No Cumple	No Cumple	Cumple	No Cumple	Cumple
0	1800	No Cumple	No Cumple	No Cumple	No Cumple	No Cumple	No Cumple	No Cumple	Cumple
0	2000	No Cumple	No Cumple	No Cumple	No Cumple	No Cumple	No Cumple	No Cumple	No Cumple
0-15	300	Cumple	Cumple	Cumple	Cumple	Cumple	Cumple	Cumple	Cumple
0-15	600	No Cumple	Cumple	No Cumple	Cumple	Cumple	Cumple	Cumple	Cumple
0-15	900	No Cumple	No Cumple	No Cumple	Cumple	No Cumple	Cumple	No Cumple	Cumple
0-15	1200	No Cumple	No Cumple	No Cumple	No Cumple	No Cumple	No Cumple	No Cumple	Cumple
0-15	1500	No Cumple	No Cumple	No Cumple	No Cumple	No Cumple	No Cumple	No Cumple	Cumple
0-15	1800	No Cumple	No Cumple	No Cumple	No Cumple	No Cumple	No Cumple	No Cumple	No Cumple
0-15	2000	No Cumple	No Cumple	No Cumple	No Cumple	No Cumple	No Cumple	No Cumple	No Cumple
16-30	300	Cumple	Cumple	Cumple	Cumple	Cumple	Cumple	Cumple	Cumple
16-30	600	Cumple	Cumple	No Cumple	Cumple	Cumple	Cumple	Cumple	Cumple
16-30	900	Cumple	Cumple	No Cumple	Cumple	Cumple	Cumple	Cumple	Cumple
16-30	1200	Cumple	Cumple	No Cumple	Cumple	Cumple	Cumple	No Cumple	Cumple
16-30	1500	No Cumple	Cumple	No Cumple	No Cumple	Cumple	Cumple	No Cumple	Cumple
16-30	1800	No Cumple	Cumple	No Cumple	No Cumple	No Cumple	Cumple	No Cumple	Cumple
16-30	2000	No Cumple	Cumple	No Cumple	No Cumple	No Cumple	Cumple	No Cumple	No Cumple
31-45	300	Cumple	Cumple	Cumple	Cumple	Cumple	Cumple	Cumple	Cumple
31-45	600	Cumple	Cumple	Cumple	Cumple	Cumple	Cumple	Cumple	Cumple
31-45	900	Cumple	Cumple	Cumple	Cumple	Cumple	Cumple	Cumple	Cumple
31-45	1200	Cumple	Cumple	No Cumple	Cumple	Cumple	Cumple	Cumple	Cumple
31-45	1500	Cumple	Cumple	No Cumple	Cumple	Cumple	Cumple	Cumple	Cumple
31-45	1800	Cumple	Cumple	No Cumple	Cumple	Cumple	Cumple	Cumple	Cumple
31-45	2000	Cumple	Cumple	No Cumple	No Cumple	Cumple	Cumple	Cumple	Cumple

- LAR 274 TEMPLETE NORMALIZADO- CONDUCTOR SEMIAISLADO HASTA 63mm2



Poste de 12 m		Carga de diseño : 1050 kgf				Carga de diseño: 1350 kgf			
Angulo (°)	VP (m) (*)	Utilización del poste			Carga del templete (kgf)	Utilización del poste			Carga del templete (kgf)
		P5-1	P5-2	P5-3	CM J8	P5-1	P5-2	P5-3	CM J8
0	300	Cumple	Cumple	Cumple	Cumple	Cumple	Cumple	Cumple	Cumple
0	600	Cumple	Cumple	Cumple	Cumple	Cumple	Cumple	Cumple	Cumple
0	900	Cumple	Cumple	Cumple	Cumple	Cumple	Cumple	Cumple	Cumple
0	1200	No Cumple	Cumple	Cumple	Cumple	Cumple	Cumple	Cumple	Cumple
0	1500	No Cumple	Cumple	No Cumple	Cumple	No Cumple	Cumple	Cumple	Cumple
0	1800	No Cumple	No Cumple	No Cumple	No Cumple	No Cumple	Cumple	No Cumple	Cumple
0	2000	No Cumple	No Cumple	No Cumple	No Cumple	No Cumple	No Cumple	No Cumple	Cumple
0-15	300	Cumple	Cumple	Cumple	Cumple	Cumple	Cumple	Cumple	Cumple
0-15	600	No Cumple	Cumple	No Cumple	Cumple	Cumple	Cumple	Cumple	Cumple
0-15	900	No Cumple	Cumple	No Cumple	Cumple	No Cumple	Cumple	No Cumple	Cumple
0-15	1200	No Cumple	No Cumple	No Cumple	Cumple	No Cumple	Cumple	No Cumple	Cumple
0-15	1500	No Cumple	No Cumple	No Cumple	No Cumple	No Cumple	No Cumple	No Cumple	Cumple
0-15	1800	No Cumple	No Cumple	No Cumple	No Cumple	No Cumple	No Cumple	No Cumple	Cumple
0-15	2000	No Cumple	No Cumple	No Cumple	No Cumple	No Cumple	No Cumple	No Cumple	Cumple
16-30	300	Cumple	Cumple	Cumple	Cumple	Cumple	Cumple	Cumple	Cumple
16-30	600	Cumple	Cumple	No Cumple	Cumple	Cumple	Cumple	Cumple	Cumple
16-30	900	Cumple	Cumple	No Cumple	Cumple	Cumple	Cumple	Cumple	Cumple
16-30	1200	Cumple	Cumple	No Cumple	Cumple	Cumple	Cumple	No Cumple	Cumple
16-30	1500	No Cumple	Cumple	No Cumple	Cumple	Cumple	Cumple	No Cumple	Cumple
16-30	1800	No Cumple	Cumple	No Cumple	No Cumple	Cumple	Cumple	No Cumple	Cumple
16-30	2000	No Cumple	Cumple	No Cumple	No Cumple	Cumple	Cumple	No Cumple	Cumple
31-45	300	Cumple	Cumple	Cumple	Cumple	Cumple	Cumple	Cumple	Cumple
31-45	600	Cumple	Cumple	Cumple	Cumple	Cumple	Cumple	Cumple	Cumple
31-45	900	Cumple	Cumple	No Cumple	Cumple	Cumple	Cumple	Cumple	Cumple
31-45	1200	Cumple	Cumple	No Cumple	Cumple	Cumple	Cumple	Cumple	Cumple
31-45	1500	Cumple	Cumple	No Cumple	Cumple	Cumple	Cumple	Cumple	Cumple
31-45	1800	No Cumple	Cumple	No Cumple	Cumple	Cumple	Cumple	Cumple	Cumple
31-45	2000	No Cumple	Cumple	No Cumple	Cumple	Cumple	Cumple	No Cumple	Cumple

- LAR 274 TEMPLETE NORMALIZADO- CONDUCTOR SEMIAISLADO MAYOR A 63 mm² Y HASTA 100mm²



Poste de 12 m		Carga de diseño : 1050 kgf				Carga de diseño: 1350 kgf			
Angulo (°)	VP (m) (*)	Utilización del poste			Carga del templete (kgf)	Utilización del poste			Carga del templete (kgf)
		P5-1	P5-2	P5-3	CM J8	P5-1	P5-2	P5-3	CM J8
0	300	Cumple	Cumple	Cumple	Cumple	Cumple	Cumple	Cumple	Cumple
0	600	Cumple	Cumple	Cumple	Cumple	Cumple	Cumple	Cumple	Cumple
0	900	Cumple	Cumple	Cumple	Cumple	Cumple	Cumple	Cumple	Cumple
0	1200	No Cumple	Cumple	Cumple	Cumple	Cumple	Cumple	Cumple	Cumple
0	1500	No Cumple	No Cumple	No Cumple	Cumple	No Cumple	Cumple	Cumple	Cumple
0	1800	No Cumple	No Cumple	No Cumple	No Cumple	No Cumple	No Cumple	No Cumple	Cumple
0	2000	No Cumple	No Cumple	No Cumple	No Cumple	No Cumple	No Cumple	No Cumple	Cumple
0-15	300	Cumple	Cumple	Cumple	Cumple	Cumple	Cumple	Cumple	Cumple
0-15	600	No Cumple	Cumple	No Cumple	Cumple	No Cumple	Cumple	No Cumple	Cumple
0-15	900	No Cumple	No Cumple	No Cumple	Cumple	No Cumple	Cumple	No Cumple	Cumple
0-15	1200	No Cumple	No Cumple	No Cumple	No Cumple	No Cumple	No Cumple	No Cumple	Cumple
0-15	1500	No Cumple	No Cumple	No Cumple	No Cumple	No Cumple	No Cumple	No Cumple	Cumple
0-15	1800	No Cumple	No Cumple	No Cumple	No Cumple	No Cumple	No Cumple	No Cumple	No Cumple
0-15	2000	No Cumple	No Cumple	No Cumple	No Cumple	No Cumple	No Cumple	No Cumple	No Cumple
16-30	300	Cumple	Cumple	Cumple	Cumple	Cumple	Cumple	Cumple	Cumple
16-30	600	Cumple	Cumple	Cumple	Cumple	Cumple	Cumple	Cumple	Cumple
16-30	900	Cumple	Cumple	No Cumple	Cumple	Cumple	Cumple	Cumple	Cumple
16-30	1200	Cumple	Cumple	No Cumple	No Cumple	Cumple	Cumple	Cumple	Cumple
16-30	1500	No Cumple	Cumple	No Cumple	No Cumple	Cumple	Cumple	No Cumple	No Cumple
16-30	1800	No Cumple	Cumple	No Cumple	No Cumple	No Cumple	Cumple	No Cumple	No Cumple
16-30	2000	No Cumple	Cumple	No Cumple	No Cumple	No Cumple	Cumple	No Cumple	No Cumple
31-45	300	Cumple	Cumple	Cumple	Cumple	Cumple	Cumple	Cumple	Cumple
31-45	600	Cumple	Cumple	Cumple	Cumple	Cumple	Cumple	Cumple	Cumple
31-45	900	Cumple	Cumple	Cumple	Cumple	Cumple	Cumple	Cumple	Cumple
31-45	1200	Cumple	Cumple	Cumple	Cumple	Cumple	Cumple	Cumple	Cumple
31-45	1500	Cumple	Cumple	Cumple	No Cumple	Cumple	Cumple	Cumple	Cumple
31-45	1800	Cumple	Cumple	Cumple	No Cumple	Cumple	Cumple	Cumple	Cumple
31-45	2000	Cumple	Cumple	Cumple	No Cumple	Cumple	Cumple	Cumple	No Cumple

POSTE METÁLICO

- LAR 274 TEMPLETE NORMALIZADO- CONDUCTOR HASTA 2/0 AWG QUAIL



Poste de 12 m		Carga de diseño : 1050 kgf				Carga de diseño: 1350 kgf				Carga de diseño: 2000 kgf			
Angulo (°)	VP (m) (°)	Utilización del poste			Carga del templete (kgf)	Utilización del poste			Carga del templete (kgf)	Utilización del poste			Carga del templete (kgf)
		P5-1	P5-2	P5-3	CM J8	P5-1	P5-2	P5-3	CM J8	P5-1	P5-2	P5-3	CM J8
0	300	Cumple	Cumple	Cumple	Cumple	Cumple	Cumple	Cumple	Cumple	Cumple	Cumple	Cumple	Cumple
0	600	Cumple	Cumple	Cumple	Cumple	Cumple	Cumple	Cumple	Cumple	Cumple	Cumple	Cumple	Cumple
0	900	No Cumple	Cumple	Cumple	Cumple	Cumple	Cumple	Cumple	Cumple	Cumple	Cumple	Cumple	Cumple
0	1200	No Cumple	Cumple	Cumple	Cumple	No Cumple	Cumple	Cumple	Cumple	No Cumple	Cumple	Cumple	Cumple
0	1500	No Cumple	Cumple	Cumple	Cumple	No Cumple	Cumple	Cumple	Cumple	No Cumple	Cumple	Cumple	Cumple
0	1800	No Cumple	No Cumple	No Cumple	Cumple	No Cumple	No Cumple	No Cumple	Cumple	No Cumple	Cumple	Cumple	Cumple
0	2000	No Cumple	No Cumple	No Cumple	No Cumple	No Cumple	No Cumple	No Cumple	Cumple	No Cumple	No Cumple	No Cumple	Cumple
0-15	300	Cumple	Cumple	Cumple	Cumple	Cumple	Cumple	Cumple	Cumple	Cumple	Cumple	Cumple	Cumple
0-15	600	No Cumple	Cumple	No Cumple	Cumple	Cumple	Cumple	No Cumple	Cumple	Cumple	Cumple	Cumple	Cumple
0-15	900	No Cumple	Cumple	No Cumple	Cumple	No Cumple	Cumple	No Cumple	Cumple	Cumple	Cumple	No Cumple	Cumple
0-15	1200	No Cumple	Cumple	No Cumple	Cumple	No Cumple	Cumple	No Cumple	Cumple	No Cumple	Cumple	No Cumple	Cumple
0-15	1500	No Cumple	No Cumple	No Cumple	Cumple	No Cumple	No Cumple	No Cumple	Cumple	No Cumple	Cumple	No Cumple	Cumple
0-15	1800	No Cumple	No Cumple	No Cumple	No Cumple	No Cumple	No Cumple	No Cumple	Cumple	No Cumple	No Cumple	No Cumple	Cumple
0-15	2000	No Cumple	No Cumple	No Cumple	No Cumple	No Cumple	No Cumple	No Cumple	No Cumple	No Cumple	No Cumple	No Cumple	Cumple
16-30	300	Cumple	Cumple	Cumple	Cumple	Cumple	Cumple	Cumple	Cumple	Cumple	Cumple	Cumple	Cumple
16-30	600	Cumple	Cumple	No Cumple	Cumple	Cumple	Cumple	No Cumple	Cumple	Cumple	Cumple	Cumple	Cumple
16-30	900	Cumple	Cumple	No Cumple	Cumple	Cumple	Cumple	No Cumple	Cumple	Cumple	Cumple	Cumple	Cumple
16-30	1200	No Cumple	Cumple	No Cumple	Cumple	Cumple	Cumple	No Cumple	Cumple	Cumple	Cumple	No Cumple	Cumple
16-30	1500	No Cumple	Cumple	No Cumple	Cumple	No Cumple	Cumple	No Cumple	Cumple	Cumple	Cumple	No Cumple	Cumple
16-30	1800	No Cumple	Cumple	No Cumple	Cumple	No Cumple	Cumple	No Cumple	Cumple	Cumple	Cumple	No Cumple	Cumple
16-30	2000	No Cumple	Cumple	No Cumple	Cumple	No Cumple	Cumple	No Cumple	Cumple	No Cumple	Cumple	No Cumple	Cumple
31-45	300	Cumple	Cumple	Cumple	Cumple	Cumple	Cumple	Cumple	Cumple	Cumple	Cumple	Cumple	Cumple
31-45	600	Cumple	Cumple	No Cumple	Cumple	Cumple	Cumple	Cumple	Cumple	Cumple	Cumple	Cumple	Cumple
31-45	900	Cumple	Cumple	No Cumple	Cumple	Cumple	Cumple	No Cumple	Cumple	Cumple	Cumple	Cumple	Cumple
31-45	1200	Cumple	Cumple	No Cumple	Cumple	Cumple	Cumple	No Cumple	Cumple	Cumple	Cumple	Cumple	Cumple
31-45	1500	No Cumple	Cumple	No Cumple	Cumple	Cumple	Cumple	No Cumple	Cumple	Cumple	Cumple	No Cumple	Cumple
31-45	1800	No Cumple	Cumple	No Cumple	Cumple	No Cumple	Cumple	No Cumple	Cumple	Cumple	Cumple	No Cumple	Cumple
31-45	2000	No Cumple	Cumple	No Cumple	Cumple	No Cumple	Cumple	No Cumple	Cumple	Cumple	Cumple	No Cumple	Cumple

- LAR 274 TEMPLETE NORMALIZADO - CONDUCTOR WAXWING MAYOR A 2/0 Y HASTA 266.8 AWG



Poste de 12 m		Carga de diseño : 1050 kgf				Carga de diseño: 1350 kgf				Carga de diseño: 2000 kgf			
Angulo (°)	VP (m) (°)	Utilización del poste			Carga del templete (kgf)	Utilización del poste			Carga del templete (kgf)	Utilización del poste			Carga del templete (kgf)
		P5-1	P5-2	P5-3	CM J8	P5-1	P5-2	P5-3	CM J8	P5-1	P5-2	P5-3	CM J8
0	300	Cumple	Cumple	Cumple	Cumple	Cumple	Cumple	Cumple	Cumple	Cumple	Cumple	Cumple	Cumple
0	600	Cumple	Cumple	Cumple	Cumple	Cumple	Cumple	Cumple	Cumple	Cumple	Cumple	Cumple	Cumple
0	900	Cumple	Cumple	Cumple	Cumple	Cumple	Cumple	Cumple	Cumple	Cumple	Cumple	Cumple	Cumple
0	1200	No Cumple	Cumple	Cumple	Cumple	No Cumple	Cumple	Cumple	Cumple	No Cumple	Cumple	Cumple	Cumple
0	1500	No Cumple	No Cumple	No Cumple	Cumple	No Cumple	No Cumple	No Cumple	Cumple	No Cumple	No Cumple	No Cumple	Cumple
0	1800	No Cumple	No Cumple	No Cumple	No Cumple	No Cumple	No Cumple	No Cumple	No Cumple	No Cumple	No Cumple	No Cumple	Cumple
0	2000	No Cumple	No Cumple	No Cumple	No Cumple	No Cumple	No Cumple	No Cumple	No Cumple	No Cumple	No Cumple	No Cumple	Cumple
0-15	300	Cumple	Cumple	Cumple	Cumple	Cumple	Cumple	Cumple	Cumple	Cumple	Cumple	Cumple	Cumple
0-15	600	No Cumple	Cumple	No Cumple	Cumple	No Cumple	Cumple	No Cumple	Cumple	Cumple	Cumple	Cumple	Cumple
0-15	900	No Cumple	Cumple	No Cumple	Cumple	No Cumple	Cumple	No Cumple	Cumple	No Cumple	Cumple	No Cumple	Cumple
0-15	1200	No Cumple	No Cumple	No Cumple	Cumple	No Cumple	No Cumple	No Cumple	Cumple	No Cumple	No Cumple	No Cumple	Cumple
0-15	1500	No Cumple	No Cumple	No Cumple	No Cumple	No Cumple	No Cumple	No Cumple	Cumple	No Cumple	No Cumple	No Cumple	Cumple
0-15	1800	No Cumple	No Cumple	No Cumple	No Cumple	No Cumple	No Cumple	No Cumple	No Cumple	No Cumple	No Cumple	No Cumple	Cumple
0-15	2000	No Cumple	No Cumple	No Cumple	No Cumple	No Cumple	No Cumple	No Cumple	No Cumple	No Cumple	No Cumple	No Cumple	Cumple
16-30	300	Cumple	Cumple	Cumple	Cumple	Cumple	Cumple	Cumple	Cumple	Cumple	Cumple	Cumple	Cumple
16-30	600	Cumple	Cumple	No Cumple	Cumple	Cumple	Cumple	Cumple	Cumple	Cumple	Cumple	Cumple	Cumple
16-30	900	Cumple	Cumple	No Cumple	Cumple	Cumple	Cumple	No Cumple	Cumple	Cumple	Cumple	Cumple	Cumple
16-30	1200	Cumple	Cumple	No Cumple	Cumple	Cumple	Cumple	No Cumple	Cumple	Cumple	Cumple	No Cumple	Cumple
16-30	1500	No Cumple	Cumple	No Cumple	Cumple	Cumple	Cumple	No Cumple	Cumple	Cumple	Cumple	No Cumple	Cumple
16-30	1800	No Cumple	Cumple	No Cumple	No Cumple	No Cumple	Cumple	No Cumple	No Cumple	Cumple	Cumple	No Cumple	Cumple
16-30	2000	No Cumple	Cumple	No Cumple	No Cumple	No Cumple	Cumple	No Cumple	No Cumple	No Cumple	Cumple	No Cumple	Cumple
31-45	300	Cumple	Cumple	Cumple	Cumple	Cumple	Cumple	Cumple	Cumple	Cumple	Cumple	Cumple	Cumple
31-45	600	Cumple	Cumple	Cumple	Cumple	Cumple	Cumple	Cumple	Cumple	Cumple	Cumple	Cumple	Cumple
31-45	900	Cumple	Cumple	Cumple	Cumple	Cumple	Cumple	Cumple	Cumple	Cumple	Cumple	Cumple	Cumple
31-45	1200	Cumple	Cumple	No Cumple	Cumple	Cumple	Cumple	Cumple	Cumple	Cumple	Cumple	Cumple	Cumple
31-45	1500	Cumple	Cumple	No Cumple	Cumple	Cumple	Cumple	No Cumple	Cumple	Cumple	Cumple	Cumple	Cumple
31-45	1800	Cumple	Cumple	No Cumple	Cumple	Cumple	Cumple	No Cumple	Cumple	Cumple	Cumple	Cumple	Cumple
31-45	2000	Cumple	Cumple	No Cumple	Cumple	Cumple	Cumple	No Cumple	Cumple	Cumple	Cumple	Cumple	Cumple

- LAR 274 TEMPLETE NORMALIZADO- CONDUCTOR SEMIAISLADO HASTA 63mm²



Poste de 12 m		Carga de diseño : 1050 kgf				Carga de diseño: 1350 kgf				Carga de diseño: 2000 kgf			
Angulo (°)	VP (m) (*)	Utilización del poste			Carga del templete (kgf)	Utilización del poste			Carga del templete (kgf)	Utilización del poste			Carga del templete (kgf)
		P5-1	P5-2	P5-3	CM J8	P5-1	P5-2	P5-3	CM J8	P5-1	P5-2	P5-3	CM J8
0	300	Cumple	Cumple	Cumple	Cumple	Cumple	Cumple	Cumple	Cumple	Cumple	Cumple	Cumple	Cumple
0	600	Cumple	Cumple	Cumple	Cumple	Cumple	Cumple	Cumple	Cumple	Cumple	Cumple	Cumple	Cumple
0	900	No Cumple	Cumple	Cumple	Cumple	Cumple	Cumple	Cumple	Cumple	Cumple	Cumple	Cumple	Cumple
0	1200	No Cumple	Cumple	Cumple	Cumple	No Cumple	Cumple	Cumple	Cumple	No Cumple	Cumple	Cumple	Cumple
0	1500	No Cumple	Cumple	Cumple	Cumple	No Cumple	Cumple	Cumple	Cumple	No Cumple	Cumple	Cumple	Cumple
0	1800	No Cumple	No Cumple	No Cumple	Cumple	No Cumple	No Cumple	No Cumple	Cumple	No Cumple	Cumple	Cumple	Cumple
0	2000	No Cumple	No Cumple	No Cumple	No Cumple	No Cumple	No Cumple	No Cumple	Cumple	No Cumple	No Cumple	No Cumple	Cumple
0-15	300	Cumple	Cumple	Cumple	Cumple	Cumple	Cumple	Cumple	Cumple	Cumple	Cumple	Cumple	Cumple
0-15	600	No Cumple	Cumple	No Cumple	Cumple	Cumple	Cumple	No Cumple	Cumple	Cumple	Cumple	Cumple	Cumple
0-15	900	No Cumple	Cumple	No Cumple	Cumple	No Cumple	Cumple	No Cumple	Cumple	Cumple	Cumple	No Cumple	Cumple
0-15	1200	No Cumple	Cumple	No Cumple	Cumple	No Cumple	Cumple	No Cumple	Cumple	No Cumple	Cumple	No Cumple	Cumple
0-15	1500	No Cumple	No Cumple	No Cumple	Cumple	No Cumple	No Cumple	No Cumple	Cumple	No Cumple	No Cumple	No Cumple	Cumple
0-15	1800	No Cumple	No Cumple	No Cumple	No Cumple	No Cumple	No Cumple	No Cumple	Cumple	No Cumple	No Cumple	No Cumple	Cumple
0-15	2000	No Cumple	No Cumple	No Cumple	No Cumple	No Cumple	No Cumple	No Cumple	No Cumple	No Cumple	No Cumple	No Cumple	Cumple
16-30	300	Cumple	Cumple	Cumple	Cumple	Cumple	Cumple	Cumple	Cumple	Cumple	Cumple	Cumple	Cumple
16-30	600	Cumple	Cumple	No Cumple	Cumple	Cumple	Cumple	No Cumple	Cumple	Cumple	Cumple	Cumple	Cumple
16-30	900	Cumple	Cumple	No Cumple	Cumple	Cumple	Cumple	No Cumple	Cumple	Cumple	Cumple	Cumple	Cumple
16-30	1200	Cumple	Cumple	No Cumple	Cumple	Cumple	Cumple	No Cumple	Cumple	Cumple	Cumple	No Cumple	Cumple
16-30	1500	No Cumple	Cumple	No Cumple	Cumple	No Cumple	Cumple	No Cumple	Cumple	Cumple	Cumple	No Cumple	Cumple
16-30	1800	No Cumple	Cumple	No Cumple	Cumple	No Cumple	Cumple	No Cumple	Cumple	Cumple	Cumple	No Cumple	Cumple
16-30	2000	No Cumple	Cumple	No Cumple	No Cumple	No Cumple	Cumple	No Cumple	Cumple	No Cumple	Cumple	No Cumple	Cumple
31-45	300	Cumple	Cumple	Cumple	Cumple	Cumple	Cumple	Cumple	Cumple	Cumple	Cumple	Cumple	Cumple
31-45	600	Cumple	Cumple	Cumple	Cumple	Cumple	Cumple	Cumple	Cumple	Cumple	Cumple	Cumple	Cumple
31-45	900	Cumple	Cumple	No Cumple	Cumple	Cumple	Cumple	No Cumple	Cumple	Cumple	Cumple	Cumple	Cumple
31-45	1200	Cumple	Cumple	No Cumple	Cumple	Cumple	Cumple	No Cumple	Cumple	Cumple	Cumple	Cumple	Cumple
31-45	1500	Cumple	Cumple	No Cumple	Cumple	Cumple	Cumple	No Cumple	Cumple	Cumple	Cumple	Cumple	Cumple
31-45	1800	No Cumple	Cumple	No Cumple	Cumple	Cumple	Cumple	No Cumple	Cumple	Cumple	Cumple	No Cumple	Cumple
31-45	2000	No Cumple	Cumple	No Cumple	Cumple	Cumple	Cumple	No Cumple	Cumple	Cumple	Cumple	No Cumple	Cumple

- LAR 274 TEMPLETE NORMALIZADO- CONDUCTOR SEMIAISLADO MAYOR A 63 mm² Y HASTA 100mm²



Poste de 12 m		Carga de diseño : 1050 kgf				Carga de diseño: 1350 kgf				Carga de diseño: 2000 kgf			
Angulo (°)	VP (m) (*)	Utilización del poste			Carga del templete (kgf)	Utilización del poste			Carga del templete (kgf)	Utilización del poste			Carga del templete (kgf)
		P5-1	P5-2	P5-3	CM J8	P5-1	P5-2	P5-3	CM J8	P5-1	P5-2	P5-3	CM J8
0	300	Cumple	Cumple	Cumple	Cumple	Cumple	Cumple	Cumple	Cumple	Cumple	Cumple	Cumple	Cumple
0	600	Cumple	Cumple	Cumple	Cumple	Cumple	Cumple	Cumple	Cumple	Cumple	Cumple	Cumple	Cumple
0	900	Cumple	Cumple	Cumple	Cumple	Cumple	Cumple	Cumple	Cumple	Cumple	Cumple	Cumple	Cumple
0	1200	No Cumple	Cumple	Cumple	Cumple	No Cumple	Cumple	Cumple	Cumple	No Cumple	Cumple	Cumple	Cumple
0	1500	No Cumple	No Cumple	No Cumple	Cumple	No Cumple	No Cumple	No Cumple	Cumple	No Cumple	Cumple	Cumple	Cumple
0	1800	No Cumple	No Cumple	No Cumple	No Cumple	No Cumple	No Cumple	No Cumple	Cumple	No Cumple	No Cumple	No Cumple	Cumple
0	2000	No Cumple	No Cumple	No Cumple	No Cumple	No Cumple	No Cumple	No Cumple	No Cumple	No Cumple	No Cumple	No Cumple	Cumple
0-15	300	Cumple	Cumple	Cumple	Cumple	Cumple	Cumple	Cumple	Cumple	Cumple	Cumple	Cumple	Cumple
0-15	600	No Cumple	Cumple	No Cumple	Cumple	No Cumple	Cumple	No Cumple	Cumple	Cumple	Cumple	Cumple	Cumple
0-15	900	No Cumple	No Cumple	No Cumple	Cumple	No Cumple	No Cumple	No Cumple	Cumple	No Cumple	Cumple	No Cumple	Cumple
0-15	1200	No Cumple	No Cumple	No Cumple	No Cumple	No Cumple	No Cumple	No Cumple	Cumple	No Cumple	No Cumple	No Cumple	Cumple
0-15	1500	No Cumple	No Cumple	No Cumple	No Cumple	No Cumple	No Cumple	No Cumple	No Cumple	No Cumple	No Cumple	No Cumple	Cumple
0-15	1800	No Cumple	No Cumple	No Cumple	No Cumple	No Cumple	No Cumple	No Cumple	No Cumple	No Cumple	No Cumple	No Cumple	Cumple
0-15	2000	No Cumple	No Cumple	No Cumple	No Cumple	No Cumple	No Cumple	No Cumple	No Cumple	No Cumple	No Cumple	No Cumple	Cumple
16-30	300	Cumple	Cumple	Cumple	Cumple	Cumple	Cumple	Cumple	Cumple	Cumple	Cumple	Cumple	Cumple
16-30	600	Cumple	Cumple	Cumple	Cumple	Cumple	Cumple	Cumple	Cumple	Cumple	Cumple	Cumple	Cumple
16-30	900	Cumple	Cumple	No Cumple	Cumple	Cumple	Cumple	No Cumple	Cumple	Cumple	Cumple	Cumple	Cumple
16-30	1200	Cumple	Cumple	No Cumple	No Cumple	Cumple	Cumple	No Cumple	Cumple	Cumple	Cumple	No Cumple	Cumple
16-30	1500	No Cumple	Cumple	No Cumple	No Cumple	No Cumple	Cumple	No Cumple	No Cumple	Cumple	Cumple	No Cumple	Cumple
16-30	1800	No Cumple	Cumple	No Cumple	No Cumple	No Cumple	Cumple	No Cumple	No Cumple	No Cumple	Cumple	No Cumple	Cumple
16-30	2000	No Cumple	Cumple	No Cumple	No Cumple	No Cumple	Cumple	No Cumple	No Cumple	No Cumple	Cumple	No Cumple	No Cumple
31-45	300	Cumple	Cumple	Cumple	Cumple	Cumple	Cumple	Cumple	Cumple	Cumple	Cumple	Cumple	Cumple
31-45	600	Cumple	Cumple	Cumple	Cumple	Cumple	Cumple	Cumple	Cumple	Cumple	Cumple	Cumple	Cumple
31-45	900	Cumple	Cumple	Cumple	Cumple	Cumple	Cumple	Cumple	Cumple	Cumple	Cumple	Cumple	Cumple
31-45	1200	Cumple	Cumple	Cumple	Cumple	Cumple	Cumple	Cumple	Cumple	Cumple	Cumple	Cumple	Cumple
31-45	1500	Cumple	Cumple	Cumple	Cumple	Cumple	Cumple	Cumple	Cumple	Cumple	Cumple	Cumple	Cumple
31-45	1800	Cumple	Cumple	Cumple	No Cumple	Cumple	Cumple	Cumple	No Cumple	Cumple	Cumple	Cumple	Cumple
31-45	2000	Cumple	Cumple	No Cumple	No Cumple	Cumple	Cumple	Cumple	No Cumple	Cumple	Cumple	Cumple	Cumple

POSTE DE FIBRA

- LAR 274 TEMPLETE NORMALIZADO- CONDUCTOR HASTA 2/0 AWG QUAIL



Poste de 12 m		Carga de diseño: 1050 kgf				Carga de diseño: 1350 kgf			
Angulo (°)	VP (m) (*)	Utilización del poste			Carga del templete (kgf)	Utilización del poste			Carga del templete (kgf)
		P5-1	P5-2	P5-3	CM J8	P5-1	P5-2	P5-3	CM J8
0	300	Cumple	Cumple	Cumple	Cumple	Cumple	Cumple	Cumple	Cumple
0	600	Cumple	Cumple	Cumple	Cumple	Cumple	Cumple	Cumple	Cumple
0	900	Cumple	Cumple	No Cumple	Cumple	Cumple	Cumple	Cumple	Cumple
0	1200	Cumple	No Cumple	No Cumple	No Cumple	Cumple	Cumple	Cumple	No Cumple
0	1500	No Cumple	No Cumple	No Cumple	No Cumple	Cumple	Cumple	No Cumple	No Cumple
0	1800	No Cumple	No Cumple	No Cumple	No Cumple	No Cumple	No Cumple	No Cumple	No Cumple
0	2000	No Cumple	No Cumple	No Cumple	No Cumple	No Cumple	No Cumple	No Cumple	No Cumple
0-15	300	No Cumple	No Cumple	No Cumple	No Cumple	Cumple	Cumple	Cumple	Cumple
0-15	600	No Cumple	No Cumple	No Cumple	No Cumple	Cumple	Cumple	Cumple	Cumple
0-15	900	No Cumple	No Cumple	No Cumple	No Cumple	No Cumple	Cumple	No Cumple	No Cumple
0-15	1200	No Cumple	No Cumple	No Cumple	No Cumple	No Cumple	No Cumple	No Cumple	No Cumple
0-15	1500	No Cumple	No Cumple	No Cumple	No Cumple	No Cumple	No Cumple	No Cumple	No Cumple
0-15	1800	No Cumple	No Cumple	No Cumple	No Cumple	No Cumple	No Cumple	No Cumple	No Cumple
0-15	2000	No Cumple	No Cumple	No Cumple	No Cumple	No Cumple	No Cumple	No Cumple	No Cumple
16-30	300	No Cumple	No Cumple	No Cumple	No Cumple	No Cumple	No Cumple	No Cumple	No Cumple
16-30	600	No Cumple	No Cumple	No Cumple	No Cumple	No Cumple	No Cumple	No Cumple	No Cumple
16-30	900	No Cumple	No Cumple	No Cumple	No Cumple	No Cumple	No Cumple	No Cumple	No Cumple
16-30	1200	No Cumple	No Cumple	No Cumple	No Cumple	No Cumple	No Cumple	No Cumple	No Cumple
16-30	1500	No Cumple	No Cumple	No Cumple	No Cumple	No Cumple	No Cumple	No Cumple	No Cumple
16-30	1800	No Cumple	No Cumple	No Cumple	No Cumple	No Cumple	No Cumple	No Cumple	No Cumple
16-30	2000	No Cumple	No Cumple	No Cumple	No Cumple	No Cumple	No Cumple	No Cumple	No Cumple
31-45	300	Cumple	Cumple	Cumple	Cumple	Cumple	Cumple	Cumple	Cumple
31-45	600	Cumple	Cumple	Cumple	Cumple	Cumple	Cumple	Cumple	Cumple
31-45	900	Cumple	Cumple	Cumple	Cumple	Cumple	Cumple	Cumple	Cumple
31-45	1200	Cumple	Cumple	Cumple	No Cumple	Cumple	Cumple	Cumple	Cumple
31-45	1500	Cumple	Cumple	No Cumple	No Cumple	Cumple	Cumple	Cumple	Cumple
31-45	1800	No Cumple	Cumple	No Cumple	No Cumple	Cumple	Cumple	Cumple	No Cumple
31-45	2000	No Cumple	No Cumple	No Cumple	No Cumple	Cumple	Cumple	Cumple	No Cumple

- LAR 274 TEMPLETE NORMALIZADO - CONDUCTOR WAXWING MAYOR A 2/0 Y HASTA 266.8 AWG



Poste de 12 m		Carga de diseño: 1050 kgf				Carga de diseño: 1350 kgf			
Angulo (°)	VP (m) (*)	Utilización del poste			Carga del templete (kgf)	Utilización del poste			Carga del templete (kgf)
		P5-1	P5-2	P5-3	CM J8	P5-1	P5-2	P5-3	CM J8
0	300	Cumple	Cumple	Cumple	Cumple	Cumple	Cumple	Cumple	Cumple
0	600	Cumple	Cumple	Cumple	Cumple	Cumple	Cumple	Cumple	Cumple
0	900	Cumple	Cumple	No Cumple	No Cumple	Cumple	Cumple	Cumple	Cumple
0	1200	No Cumple	No Cumple	No Cumple	No Cumple	Cumple	Cumple	No Cumple	No Cumple
0	1500	No Cumple	No Cumple	No Cumple	No Cumple	No Cumple	No Cumple	No Cumple	No Cumple
0	1800	No Cumple	No Cumple	No Cumple	Cumple	No Cumple	No Cumple	No Cumple	No Cumple
0	2000	No Cumple	No Cumple	No Cumple	No Cumple	No Cumple	No Cumple	No Cumple	No Cumple
0-15	300	No Cumple	No Cumple	No Cumple	No Cumple	Cumple	Cumple	Cumple	Cumple
0-15	600	No Cumple	No Cumple	No Cumple	No Cumple	No Cumple	Cumple	No Cumple	No Cumple
0-15	900	No Cumple	No Cumple	No Cumple	No Cumple	No Cumple	No Cumple	No Cumple	No Cumple
0-15	1200	No Cumple	No Cumple	No Cumple	No Cumple	No Cumple	No Cumple	No Cumple	No Cumple
0-15	1500	No Cumple	No Cumple	No Cumple	No Cumple	No Cumple	No Cumple	No Cumple	No Cumple
0-15	1800	No Cumple	No Cumple	No Cumple	No Cumple	No Cumple	No Cumple	No Cumple	No Cumple
0-15	2000	No Cumple	No Cumple	No Cumple	No Cumple	No Cumple	No Cumple	No Cumple	No Cumple
16-30	300	No Cumple	No Cumple	No Cumple	Cumple	No Cumple	No Cumple	No Cumple	No Cumple
16-30	600	No Cumple	No Cumple	No Cumple	No Cumple	No Cumple	No Cumple	No Cumple	No Cumple
16-30	900	No Cumple	No Cumple	No Cumple	No Cumple	No Cumple	No Cumple	No Cumple	No Cumple
16-30	1200	No Cumple	No Cumple	No Cumple	No Cumple	No Cumple	No Cumple	No Cumple	No Cumple
16-30	1500	No Cumple	No Cumple	No Cumple	No Cumple	No Cumple	No Cumple	No Cumple	No Cumple
16-30	1800	No Cumple	No Cumple	No Cumple	No Cumple	No Cumple	No Cumple	No Cumple	No Cumple
16-30	2000	No Cumple	No Cumple	No Cumple	No Cumple	No Cumple	No Cumple	No Cumple	No Cumple
31-45	300	Cumple	Cumple	Cumple	Cumple	Cumple	Cumple	Cumple	Cumple
31-45	600	Cumple	Cumple	Cumple	Cumple	Cumple	Cumple	Cumple	Cumple
31-45	900	Cumple	Cumple	Cumple	No Cumple	Cumple	Cumple	Cumple	Cumple
31-45	1200	Cumple	Cumple	No Cumple	No Cumple	Cumple	Cumple	Cumple	Cumple
31-45	1500	No Cumple	No Cumple	No Cumple	No Cumple	Cumple	Cumple	Cumple	No Cumple
31-45	1800	No Cumple	No Cumple	No Cumple	No Cumple	Cumple	Cumple	Cumple	No Cumple
31-45	2000	No Cumple	No Cumple	No Cumple	No Cumple	Cumple	Cumple	Cumple	No Cumple

- LAR 274 TEMplete NORMALIZADO- CONDUCTOR SEMIAISLADO HASTA 63mm2



Poste de 12 m		Carga de diseño: 1050 kgf				Carga de diseño: 1350 kgf			
Angulo (°)	VP (m) (*)	Utilización del poste			Carga del templete (kgf)	Utilización del poste			Carga del templete (kgf)
		P5-1	P5-2	P5-3	CM J8	P5-1	P5-2	P5-3	CM J8
0	300	Cumple	Cumple	Cumple	Cumple	Cumple	Cumple	Cumple	Cumple
0	600	Cumple	Cumple	Cumple	Cumple	Cumple	Cumple	Cumple	Cumple
0	900	Cumple	Cumple	Cumple	Cumple	Cumple	Cumple	Cumple	Cumple
0	1200	Cumple	Cumple	No Cumple	No Cumple	Cumple	Cumple	Cumple	No Cumple
0	1500	No Cumple	No Cumple	No Cumple	No Cumple	Cumple	Cumple	No Cumple	No Cumple
0	1800	No Cumple	No Cumple	No Cumple	No Cumple	No Cumple	No Cumple	No Cumple	No Cumple
0	2000	No Cumple	No Cumple	No Cumple	No Cumple	No Cumple	No Cumple	No Cumple	No Cumple
0-15	300	No Cumple	No Cumple	No Cumple	No Cumple	Cumple	Cumple	Cumple	Cumple
0-15	600	No Cumple	No Cumple	No Cumple	No Cumple	Cumple	Cumple	Cumple	Cumple
0-15	900	No Cumple	No Cumple	No Cumple	No Cumple	No Cumple	No Cumple	No Cumple	No Cumple
0-15	1200	No Cumple	No Cumple	No Cumple	No Cumple	No Cumple	No Cumple	No Cumple	No Cumple
0-15	1500	No Cumple	No Cumple	No Cumple	No Cumple	No Cumple	No Cumple	No Cumple	No Cumple
0-15	1800	No Cumple	No Cumple	No Cumple	No Cumple	No Cumple	No Cumple	No Cumple	No Cumple
0-15	2000	No Cumple	No Cumple	No Cumple	No Cumple	No Cumple	No Cumple	No Cumple	No Cumple
16-30	300	No Cumple	No Cumple	No Cumple	No Cumple	No Cumple	No Cumple	No Cumple	No Cumple
16-30	600	No Cumple	No Cumple	No Cumple	No Cumple	No Cumple	No Cumple	No Cumple	No Cumple
16-30	900	No Cumple	No Cumple	No Cumple	No Cumple	No Cumple	No Cumple	No Cumple	No Cumple
16-30	1200	No Cumple	No Cumple	No Cumple	No Cumple	No Cumple	No Cumple	No Cumple	No Cumple
16-30	1500	No Cumple	No Cumple	No Cumple	No Cumple	No Cumple	No Cumple	No Cumple	No Cumple
16-30	1800	No Cumple	No Cumple	No Cumple	No Cumple	No Cumple	No Cumple	No Cumple	No Cumple
16-30	2000	No Cumple	No Cumple	No Cumple	No Cumple	No Cumple	No Cumple	No Cumple	No Cumple
31-45	300	Cumple	Cumple	Cumple	Cumple	Cumple	Cumple	Cumple	Cumple
31-45	600	Cumple	Cumple	Cumple	Cumple	Cumple	Cumple	Cumple	Cumple
31-45	900	Cumple	Cumple	Cumple	No Cumple	Cumple	Cumple	Cumple	Cumple
31-45	1200	Cumple	Cumple	No Cumple	No Cumple	Cumple	Cumple	Cumple	Cumple
31-45	1500	No Cumple	Cumple	No Cumple	No Cumple	Cumple	Cumple	Cumple	Cumple
31-45	1800	No Cumple	No Cumple	No Cumple	No Cumple	Cumple	Cumple	Cumple	No Cumple
31-45	2000	No Cumple	No Cumple	No Cumple	No Cumple	Cumple	Cumple	Cumple	No Cumple

- LAR 274 TEMplete NORMALIZADO- CONDUCTOR SEMIAISLADO MAYOR A 63 mm² Y HASTA 100mm²



Poste de 12 m		Carga de diseño: 1050 kgf				Carga de diseño: 1350 kgf			
Angulo (°)	VP (m) (*)	Utilización del poste			Carga del templete (kgf)	Utilización del poste			Carga del templete (kgf)
		P5-1	P5-2	P5-3	CM J8	P5-1	P5-2	P5-3	CM J8
0	300	Cumple	Cumple	Cumple	Cumple	Cumple	Cumple	Cumple	Cumple
0	600	Cumple	Cumple	Cumple	Cumple	Cumple	Cumple	Cumple	Cumple
0	900	Cumple	Cumple	No Cumple	Cumple	Cumple	Cumple	Cumple	Cumple
0	1200	No Cumple	No Cumple	No Cumple	No Cumple	Cumple	Cumple	No Cumple	No Cumple
0	1500	No Cumple	No Cumple	No Cumple	No Cumple	Cumple	No Cumple	No Cumple	No Cumple
0	1800	No Cumple	No Cumple	No Cumple	Cumple	No Cumple	No Cumple	No Cumple	No Cumple
0	2000	No Cumple	No Cumple	No Cumple	No Cumple	No Cumple	No Cumple	No Cumple	No Cumple
0-15	300	No Cumple	No Cumple	No Cumple	No Cumple	Cumple	Cumple	Cumple	Cumple
0-15	600	No Cumple	No Cumple	No Cumple	No Cumple	No Cumple	No Cumple	No Cumple	No Cumple
0-15	900	No Cumple	No Cumple	No Cumple	Cumple	No Cumple	No Cumple	No Cumple	No Cumple
0-15	1200	No Cumple	No Cumple	No Cumple	No Cumple	No Cumple	No Cumple	No Cumple	No Cumple
0-15	1500	No Cumple	No Cumple	No Cumple	No Cumple	No Cumple	No Cumple	No Cumple	No Cumple
0-15	1800	No Cumple	No Cumple	No Cumple	No Cumple	No Cumple	No Cumple	No Cumple	No Cumple
0-15	2000	No Cumple	No Cumple	No Cumple	No Cumple	No Cumple	No Cumple	No Cumple	No Cumple
16-30	300	No Cumple	No Cumple	No Cumple	Cumple	No Cumple	No Cumple	No Cumple	No Cumple
16-30	600	No Cumple	No Cumple	No Cumple	No Cumple	No Cumple	No Cumple	No Cumple	No Cumple
16-30	900	No Cumple	No Cumple	No Cumple	No Cumple	No Cumple	No Cumple	No Cumple	No Cumple
16-30	1200	No Cumple	No Cumple	No Cumple	No Cumple	No Cumple	No Cumple	No Cumple	No Cumple
16-30	1500	No Cumple	No Cumple	No Cumple	No Cumple	No Cumple	No Cumple	No Cumple	No Cumple
16-30	1800	No Cumple	No Cumple	No Cumple	No Cumple	No Cumple	No Cumple	No Cumple	No Cumple
16-30	2000	No Cumple	No Cumple	No Cumple	No Cumple	No Cumple	No Cumple	No Cumple	No Cumple
31-45	300	Cumple	Cumple	Cumple	Cumple	Cumple	Cumple	Cumple	Cumple
31-45	600	Cumple	Cumple	Cumple	No Cumple	Cumple	Cumple	Cumple	Cumple
31-45	900	Cumple	Cumple	Cumple	No Cumple	Cumple	Cumple	Cumple	Cumple
31-45	1200	Cumple	Cumple	No Cumple	No Cumple	Cumple	Cumple	Cumple	No Cumple
31-45	1500	No Cumple	No Cumple	No Cumple	No Cumple	Cumple	Cumple	Cumple	No Cumple
31-45	1800	No Cumple	No Cumple	No Cumple	No Cumple	Cumple	Cumple	Cumple	No Cumple
31-45	2000	No Cumple	No Cumple	No Cumple	No Cumple	Cumple	Cumple	Cumple	No Cumple

Para optimizar el uso de potencia se tiene la alternativa del uso de templetas de vientos o templetas estabilizadores como se observa por ejemplo en la Figura 4 de color rojo de línea continua, a un ángulo de 60° con respecto a la horizontal



LAR 274

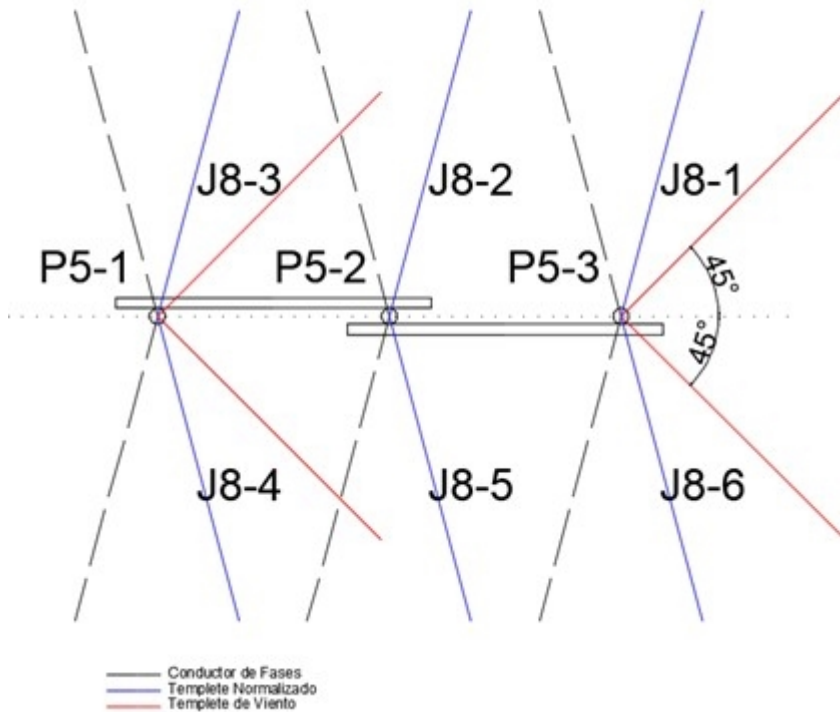


FIG 4. DIAGRAMA ESQUEMÁTICO TEMPLETE ESTABILIZADOR FIG 1

POSTE CONCRETO

- LAR 274 TEMPLETE NORMALIZADO - CONDUCTOR HASTA 2/0 AWG QUAIL



Poste de 12 m		Carga de diseño: 1050 kgf				Carga de diseño: 1350 kgf			
Angulo (°)	VP (m) (*)	Utilización del poste			Carga del templete (kgf)	Utilización del poste			Carga del templete (kgf)
		P5-1	P5-2	P5-3	CM J8	P5-1	P5-2	P5-3	CM J8
0-15	300	Cumple	Cumple	Cumple	Cumple	Cumple	Cumple	Cumple	Cumple
0-15	600	Cumple	Cumple	Cumple	Cumple	Cumple	Cumple	Cumple	Cumple
0-15	900	Cumple	Cumple	Cumple	Cumple	Cumple	Cumple	Cumple	Cumple
0-15	1200	Cumple	Cumple	Cumple	Cumple	Cumple	Cumple	Cumple	Cumple
0-15	1500	Cumple	Cumple	Cumple	Cumple	Cumple	Cumple	Cumple	Cumple
0-15	1800	Cumple	Cumple	No Cumple	Cumple	Cumple	Cumple	Cumple	Cumple
0-15	2000	Cumple	Cumple	No Cumple	Cumple	Cumple	Cumple	Cumple	Cumple
16-30	300	Cumple	Cumple	Cumple	Cumple	Cumple	Cumple	Cumple	Cumple
16-30	600	Cumple	Cumple	Cumple	Cumple	Cumple	Cumple	Cumple	Cumple
16-30	900	Cumple	Cumple	No Cumple	Cumple	Cumple	Cumple	Cumple	Cumple
16-30	1200	Cumple	Cumple	No Cumple	Cumple	Cumple	Cumple	Cumple	Cumple
16-30	1500	Cumple	Cumple	No Cumple	Cumple	Cumple	Cumple	Cumple	Cumple
16-30	1800	No Cumple	Cumple	No Cumple	Cumple	Cumple	Cumple	No Cumple	Cumple
16-30	2000	No Cumple	Cumple	No Cumple	Cumple	Cumple	Cumple	No Cumple	Cumple

- LAR 274 TEMPLETE NORMALIZADO - CONDUCTOR WAXWING MAYOR A 2/0 Y HASTA 266.8 AWG

Poste de 12 m		Carga de diseño: 1050 kgf				Carga de diseño: 1350 kgf			
Angulo (°)	VP (m) (*)	Utilización del poste			Carga del templete (kgf)	Utilización del poste			Carga del templete (kgf)
		P5-1	P5-2	P5-3	CM J8	P5-1	P5-2	P5-3	CM J8
0-15	300	Cumple	Cumple	Cumple	Cumple	Cumple	Cumple	Cumple	Cumple
0-15	600	Cumple	Cumple	Cumple	Cumple	Cumple	Cumple	Cumple	Cumple
0-15	900	Cumple	Cumple	Cumple	Cumple	Cumple	Cumple	Cumple	Cumple
0-15	1200	Cumple	Cumple	Cumple	Cumple	Cumple	Cumple	Cumple	Cumple
0-15	1500	Cumple	Cumple	Cumple	Cumple	Cumple	Cumple	Cumple	Cumple
0-15	1800	Cumple	Cumple	Cumple	Cumple	Cumple	Cumple	Cumple	Cumple
0-15	2000	Cumple	Cumple	No Cumple	Cumple	Cumple	Cumple	Cumple	Cumple
16-30	300	Cumple	Cumple	Cumple	Cumple	Cumple	Cumple	Cumple	Cumple
16-30	600	Cumple	Cumple	Cumple	Cumple	Cumple	Cumple	Cumple	Cumple
16-30	900	Cumple	Cumple	Cumple	Cumple	Cumple	Cumple	Cumple	Cumple
16-30	1200	Cumple	Cumple	No Cumple	Cumple	Cumple	Cumple	Cumple	Cumple
16-30	1500	Cumple	Cumple	No Cumple	Cumple	Cumple	Cumple	Cumple	Cumple
16-30	1800	Cumple	Cumple	No Cumple	Cumple	Cumple	Cumple	Cumple	Cumple
16-30	2000	Cumple	Cumple	No Cumple	Cumple	Cumple	Cumple	Cumple	Cumple

- LAR 274 TEMPLETE NORMALIZADO - CONDUCTOR SEMIAISLADO HASTA 63 mm²



Poste de 12 m		Carga de diseño: 1050 kgf				Carga de diseño: 1350 kgf			
Angulo (°)	VP (m) (*)	Utilización del poste			Carga del templete (kgf)	Utilización del poste			Carga del templete (kgf)
		P5-1	P5-2	P5-3	CM J8	P5-1	P5-2	P5-3	CM J8
0-15	300	Cumple	Cumple	Cumple	Cumple	Cumple	Cumple	Cumple	Cumple
0-15	600	Cumple	Cumple	Cumple	Cumple	Cumple	Cumple	Cumple	Cumple
0-15	900	Cumple	Cumple	Cumple	Cumple	Cumple	Cumple	Cumple	Cumple
0-15	1200	Cumple	Cumple	Cumple	Cumple	Cumple	Cumple	Cumple	Cumple
0-15	1500	Cumple	Cumple	Cumple	Cumple	Cumple	Cumple	Cumple	Cumple
0-15	1800	Cumple	Cumple	No Cumple	Cumple	Cumple	Cumple	Cumple	Cumple
0-15	2000	Cumple	Cumple	No Cumple	Cumple	Cumple	Cumple	Cumple	Cumple
16-30	300	Cumple	Cumple	Cumple	Cumple	Cumple	Cumple	Cumple	Cumple
16-30	600	Cumple	Cumple	Cumple	Cumple	Cumple	Cumple	Cumple	Cumple
16-30	900	Cumple	Cumple	No Cumple	Cumple	Cumple	Cumple	Cumple	Cumple
16-30	1200	Cumple	Cumple	No Cumple	Cumple	Cumple	Cumple	Cumple	Cumple
16-30	1500	Cumple	Cumple	No Cumple	Cumple	Cumple	Cumple	Cumple	Cumple
16-30	1800	No Cumple	Cumple	No Cumple	Cumple	Cumple	Cumple	Cumple	Cumple
16-30	2000	No Cumple	Cumple	No Cumple	Cumple	Cumple	Cumple	No Cumple	Cumple

- LAR 274 TEMPLETE NORMALIZADO - CONDUCTOR SEMIAISLADO MAYOR A 63 mm² Y HASTA 100mm²

Poste de 12 m		Carga de diseño: 1050 kgf				Carga de diseño: 1350 kgf			
Angulo (°)	VP (m) (*)	Utilización del poste			Carga del templete (kgf)	Utilización del poste			Carga del templete (kgf)
		P5-1	P5-2	P5-3	CM J8	P5-1	P5-2	P5-3	CM J8
0-15	300	Cumple	Cumple	Cumple	Cumple	Cumple	Cumple	Cumple	Cumple
0-15	600	Cumple	Cumple	Cumple	Cumple	Cumple	Cumple	Cumple	Cumple
0-15	900	Cumple	Cumple	Cumple	Cumple	Cumple	Cumple	Cumple	Cumple
0-15	1200	Cumple	Cumple	Cumple	Cumple	Cumple	Cumple	Cumple	Cumple
0-15	1500	Cumple	Cumple	Cumple	Cumple	Cumple	Cumple	Cumple	Cumple
0-15	1800	Cumple	Cumple	Cumple	Cumple	Cumple	Cumple	Cumple	Cumple
0-15	2000	Cumple	Cumple	No Cumple	Cumple	Cumple	Cumple	Cumple	Cumple
16-30	300	Cumple	Cumple	Cumple	Cumple	Cumple	Cumple	Cumple	Cumple
16-30	600	Cumple	Cumple	Cumple	Cumple	Cumple	Cumple	Cumple	Cumple
16-30	900	Cumple	Cumple	Cumple	Cumple	Cumple	Cumple	Cumple	Cumple
16-30	1200	Cumple	Cumple	Cumple	Cumple	Cumple	Cumple	Cumple	Cumple
16-30	1500	Cumple	Cumple	No Cumple	Cumple	Cumple	Cumple	Cumple	Cumple
16-30	1800	Cumple	Cumple	No Cumple	Cumple	Cumple	Cumple	Cumple	Cumple
16-30	2000	Cumple	Cumple	No Cumple	Cumple	Cumple	Cumple	Cumple	Cumple

POSTE METÁLICO

- LAR 274 TEMPLETE NORMALIZADO - CONDUCTOR HASTA 2/0 AWG QUAIL



Poste de 12 m		Carga de diseño: 1050 kgf				Carga de diseño: 1350 kgf				Carga de diseño: 2000 kgf			
Angulo (°)	VP (m) (°)	Utilización del poste			Carga del templete (kgf)	Utilización del poste			Carga del templete (kgf)	Utilización del poste			Carga del templete (kgf)
		P5-1	P5-2	P5-3	CM J8	P5-1	P5-2	P5-3	CM J8	P5-1	P5-2	P5-3	CM J8
0-15	300	Cumple	Cumple	Cumple	Cumple	Cumple	Cumple	Cumple	Cumple	Cumple	Cumple	Cumple	Cumple
0-15	600	Cumple	Cumple	Cumple	Cumple	Cumple	Cumple	Cumple	Cumple	Cumple	Cumple	Cumple	Cumple
0-15	900	Cumple	Cumple	Cumple	Cumple	Cumple	Cumple	Cumple	Cumple	Cumple	Cumple	Cumple	Cumple
0-15	1200	Cumple	Cumple	Cumple	Cumple	Cumple	Cumple	Cumple	Cumple	Cumple	Cumple	Cumple	Cumple
0-15	1500	Cumple	Cumple	Cumple	Cumple	Cumple	Cumple	Cumple	Cumple	Cumple	Cumple	Cumple	Cumple
0-15	1800	Cumple	Cumple	No Cumple	Cumple	Cumple	Cumple	Cumple	Cumple	Cumple	Cumple	Cumple	Cumple
0-15	2000	Cumple	Cumple	No Cumple	Cumple	Cumple	Cumple	No Cumple	Cumple	Cumple	Cumple	Cumple	Cumple
16-30	300	Cumple	Cumple	Cumple	Cumple	Cumple	Cumple	Cumple	Cumple	Cumple	Cumple	Cumple	Cumple
16-30	600	Cumple	Cumple	Cumple	Cumple	Cumple	Cumple	Cumple	Cumple	Cumple	Cumple	Cumple	Cumple
16-30	900	Cumple	Cumple	No Cumple	Cumple	Cumple	Cumple	No Cumple	Cumple	Cumple	Cumple	Cumple	Cumple
16-30	1200	Cumple	Cumple	No Cumple	Cumple	Cumple	Cumple	No Cumple	Cumple	Cumple	Cumple	Cumple	Cumple
16-30	1500	Cumple	Cumple	No Cumple	Cumple	Cumple	Cumple	No Cumple	Cumple	Cumple	Cumple	Cumple	Cumple
16-30	1800	No Cumple	Cumple	No Cumple	Cumple	Cumple	Cumple	No Cumple	Cumple	Cumple	Cumple	No Cumple	Cumple
16-30	2000	No Cumple	Cumple	No Cumple	Cumple	No Cumple	Cumple	No Cumple	Cumple	Cumple	Cumple	No Cumple	Cumple

- LAR 274 TEMPLETE NORMALIZADO - CONDUCTOR WAXWING MAYOR A 2/0 Y HASTA 266.8 AWG

Poste de 12 m		Carga de diseño: 1050 kgf				Carga de diseño: 1350 kgf				Carga de diseño: 2000 kgf			
Angulo (°)	VP (m) (°)	Utilización del poste			Carga del templete (kgf)	Utilización del poste			Carga del templete (kgf)	Utilización del poste			Carga del templete (kgf)
		P5-1	P5-2	P5-3	CM J8	P5-1	P5-2	P5-3	CM J8	P5-1	P5-2	P5-3	CM J8
0-15	300	Cumple	Cumple	Cumple	Cumple	Cumple	Cumple	Cumple	Cumple	Cumple	Cumple	Cumple	Cumple
0-15	600	Cumple	Cumple	Cumple	Cumple	Cumple	Cumple	Cumple	Cumple	Cumple	Cumple	Cumple	Cumple
0-15	900	Cumple	Cumple	Cumple	Cumple	Cumple	Cumple	Cumple	Cumple	Cumple	Cumple	Cumple	Cumple
0-15	1200	Cumple	Cumple	Cumple	Cumple	Cumple	Cumple	Cumple	Cumple	Cumple	Cumple	Cumple	Cumple
0-15	1500	Cumple	Cumple	Cumple	Cumple	Cumple	Cumple	Cumple	Cumple	Cumple	Cumple	Cumple	Cumple
0-15	1800	Cumple	Cumple	Cumple	Cumple	Cumple	Cumple	Cumple	Cumple	Cumple	Cumple	Cumple	Cumple
0-15	2000	Cumple	Cumple	No Cumple	Cumple	Cumple	Cumple	Cumple	Cumple	Cumple	Cumple	Cumple	Cumple
16-30	300	Cumple	Cumple	Cumple	Cumple	Cumple	Cumple	Cumple	Cumple	Cumple	Cumple	Cumple	Cumple
16-30	600	Cumple	Cumple	Cumple	Cumple	Cumple	Cumple	Cumple	Cumple	Cumple	Cumple	Cumple	Cumple
16-30	900	Cumple	Cumple	No Cumple	Cumple	Cumple	Cumple	Cumple	Cumple	Cumple	Cumple	Cumple	Cumple
16-30	1200	Cumple	Cumple	No Cumple	Cumple	Cumple	Cumple	Cumple	Cumple	Cumple	Cumple	Cumple	Cumple
16-30	1500	Cumple	Cumple	No Cumple	Cumple	Cumple	Cumple	No Cumple	Cumple	Cumple	Cumple	Cumple	Cumple
16-30	1800	Cumple	Cumple	No Cumple	Cumple	Cumple	Cumple	No Cumple	Cumple	Cumple	Cumple	Cumple	Cumple
16-30	2000	Cumple	Cumple	No Cumple	Cumple	Cumple	Cumple	No Cumple	Cumple	Cumple	Cumple	Cumple	Cumple

- LAR 274 TEMPLETE NORMALIZADO - CONDUCTOR SEMIAISLADO HASTA 63 mm²



Poste de 12 m		Carga de diseño: 1050 kgf				Carga de diseño: 1350 kgf				Carga de diseño: 2000 kgf			
Angulo (°)	VP (m) (°)	Utilización del poste			Carga del templete (kgf)	Utilización del poste			Carga del templete (kgf)	Utilización del poste			Carga del templete (kgf)
		P5-1	P5-2	P5-3	CM J8	P5-1	P5-2	P5-3	CM J8	P5-1	P5-2	P5-3	CM J8
0-15	300	Cumple	Cumple	Cumple	Cumple	Cumple	Cumple	Cumple	Cumple	Cumple	Cumple	Cumple	Cumple
0-15	600	Cumple	Cumple	Cumple	Cumple	Cumple	Cumple	Cumple	Cumple	Cumple	Cumple	Cumple	Cumple
0-15	900	Cumple	Cumple	Cumple	Cumple	Cumple	Cumple	Cumple	Cumple	Cumple	Cumple	Cumple	Cumple
0-15	1200	Cumple	Cumple	Cumple	Cumple	Cumple	Cumple	Cumple	Cumple	Cumple	Cumple	Cumple	Cumple
0-15	1500	Cumple	Cumple	Cumple	Cumple	Cumple	Cumple	Cumple	Cumple	Cumple	Cumple	Cumple	Cumple
0-15	1800	Cumple	Cumple	No Cumple	Cumple	Cumple	Cumple	Cumple	Cumple	Cumple	Cumple	Cumple	Cumple
0-15	2000	Cumple	Cumple	No Cumple	Cumple	Cumple	Cumple	No Cumple	Cumple	Cumple	Cumple	Cumple	Cumple
16-30	300	Cumple	Cumple	Cumple	Cumple	Cumple	Cumple	Cumple	Cumple	Cumple	Cumple	Cumple	Cumple
16-30	600	Cumple	Cumple	Cumple	Cumple	Cumple	Cumple	Cumple	Cumple	Cumple	Cumple	Cumple	Cumple
16-30	900	Cumple	Cumple	No Cumple	Cumple	Cumple	Cumple	Cumple	Cumple	Cumple	Cumple	Cumple	Cumple
16-30	1200	Cumple	Cumple	No Cumple	Cumple	Cumple	Cumple	No Cumple	Cumple	Cumple	Cumple	Cumple	Cumple
16-30	1500	Cumple	Cumple	No Cumple	Cumple	Cumple	Cumple	No Cumple	Cumple	Cumple	Cumple	Cumple	Cumple
16-30	1800	No Cumple	Cumple	No Cumple	Cumple	Cumple	Cumple	No Cumple	Cumple	Cumple	Cumple	Cumple	Cumple
16-30	2000	No Cumple	Cumple	No Cumple	Cumple	Cumple	Cumple	No Cumple	Cumple	Cumple	Cumple	No Cumple	Cumple

- LAR 274 TEMPLETE NORMALIZADO - CONDUCTOR SEMIAISLADO MAYOR A 63 mm² Y HASTA 100 mm²

Poste de 12 m		Carga de diseño: 1050 kgf				Carga de diseño: 1350 kgf				Carga de diseño: 2000 kgf			
Angulo (°)	VP (m) (°)	Utilización del poste			Carga del templete (kgf)	Utilización del poste			Carga del templete (kgf)	Utilización del poste			Carga del templete (kgf)
		P5-1	P5-2	P5-3	CM J8	P5-1	P5-2	P5-3	CM J8	P5-1	P5-2	P5-3	CM J8
0-15	300	Cumple	Cumple	Cumple	Cumple	Cumple	Cumple	Cumple	Cumple	Cumple	Cumple	Cumple	Cumple
0-15	600	Cumple	Cumple	Cumple	Cumple	Cumple	Cumple	Cumple	Cumple	Cumple	Cumple	Cumple	Cumple
0-15	900	Cumple	Cumple	Cumple	Cumple	Cumple	Cumple	Cumple	Cumple	Cumple	Cumple	Cumple	Cumple
0-15	1200	Cumple	Cumple	Cumple	Cumple	Cumple	Cumple	Cumple	Cumple	Cumple	Cumple	Cumple	Cumple
0-15	1500	Cumple	Cumple	Cumple	Cumple	Cumple	Cumple	Cumple	Cumple	Cumple	Cumple	Cumple	Cumple
0-15	1800	Cumple	Cumple	Cumple	Cumple	Cumple	Cumple	Cumple	Cumple	Cumple	Cumple	Cumple	Cumple
0-15	2000	Cumple	Cumple	No Cumple	Cumple	Cumple	Cumple	Cumple	Cumple	Cumple	Cumple	Cumple	Cumple
16-30	300	Cumple	Cumple	Cumple	Cumple	Cumple	Cumple	Cumple	Cumple	Cumple	Cumple	Cumple	Cumple
16-30	600	Cumple	Cumple	Cumple	Cumple	Cumple	Cumple	Cumple	Cumple	Cumple	Cumple	Cumple	Cumple
16-30	900	Cumple	Cumple	Cumple	Cumple	Cumple	Cumple	Cumple	Cumple	Cumple	Cumple	Cumple	Cumple
16-30	1200	Cumple	Cumple	Cumple	Cumple	Cumple	Cumple	Cumple	Cumple	Cumple	Cumple	Cumple	Cumple
16-30	1500	Cumple	Cumple	No Cumple	Cumple	Cumple	Cumple	Cumple	Cumple	Cumple	Cumple	Cumple	Cumple
16-30	1800	Cumple	Cumple	No Cumple	Cumple	Cumple	Cumple	No Cumple	Cumple	Cumple	Cumple	Cumple	Cumple
16-30	2000	Cumple	Cumple	No Cumple	Cumple	Cumple	Cumple	No Cumple	Cumple	Cumple	Cumple	Cumple	Cumple

POSTE DE FIBRA

- LAR 274 TEMPLETE NORMALIZADO - CONDUCTOR HASTA 2/0 AWG QUAIL



Poste de 12 m		Carga de diseño: 1050 kgf				Carga de diseño: 1350 kgf			
Angulo (°)	VP (m) (*)	Utilización del poste			Carga del templete (kgf)	Utilización del poste			Carga del templete (kgf)
		P5-1	P5-2	P5-3	CM J8	P5-1	P5-2	P5-3	CM J8
0-15	300	Cumple	Cumple	Cumple	Cumple	Cumple	Cumple	Cumple	Cumple
0-15	600	Cumple	Cumple	Cumple	Cumple	Cumple	Cumple	Cumple	Cumple
0-15	900	Cumple	Cumple	Cumple	Cumple	Cumple	Cumple	Cumple	Cumple
0-15	1200	Cumple	Cumple	Cumple	Cumple	Cumple	Cumple	Cumple	Cumple
0-15	1500	Cumple	Cumple	Cumple	Cumple	Cumple	Cumple	Cumple	Cumple
0-15	1800	Cumple	Cumple	Cumple	Cumple	Cumple	Cumple	Cumple	Cumple
0-15	2000	Cumple	Cumple	No Cumple	Cumple	Cumple	Cumple	Cumple	Cumple
16-30	300	Cumple	Cumple	Cumple	Cumple	Cumple	Cumple	Cumple	Cumple
16-30	600	Cumple	Cumple	Cumple	Cumple	Cumple	Cumple	Cumple	Cumple
16-30	900	Cumple	Cumple	Cumple	Cumple	Cumple	Cumple	Cumple	Cumple
16-30	1200	Cumple	Cumple	No Cumple	Cumple	Cumple	Cumple	Cumple	Cumple
16-30	1500	No Cumple	Cumple	No Cumple	Cumple	Cumple	Cumple	Cumple	Cumple
16-30	1800	No Cumple	Cumple	No Cumple	Cumple	Cumple	Cumple	Cumple	Cumple
16-30	2000	No Cumple	Cumple	No Cumple	Cumple	Cumple	Cumple	Cumple	Cumple

- LAR 274 TEMPLETE NORMALIZADO - CONDUCTOR WAXWING MAYOR A 2/0 Y HASTA 266.8 AWG

Poste de 12 m		Carga de diseño: 1050 kgf				Carga de diseño: 1350 kgf			
Angulo (°)	VP (m) (*)	Utilización del poste			Carga del templete (kgf)	Utilización del poste			Carga del templete (kgf)
		P5-1	P5-2	P5-3	CM J8	P5-1	P5-2	P5-3	CM J8
0-15	300	Cumple	Cumple	Cumple	Cumple	Cumple	Cumple	Cumple	Cumple
0-15	600	Cumple	Cumple	Cumple	Cumple	Cumple	Cumple	Cumple	Cumple
0-15	900	Cumple	Cumple	Cumple	Cumple	Cumple	Cumple	Cumple	Cumple
0-15	1200	Cumple	Cumple	Cumple	Cumple	Cumple	Cumple	Cumple	Cumple
0-15	1500	Cumple	Cumple	Cumple	Cumple	Cumple	Cumple	Cumple	Cumple
0-15	1800	Cumple	Cumple	Cumple	Cumple	Cumple	Cumple	Cumple	Cumple
0-15	2000	Cumple	Cumple	Cumple	Cumple	Cumple	Cumple	Cumple	Cumple
16-30	300	Cumple	Cumple	Cumple	Cumple	Cumple	Cumple	Cumple	Cumple
16-30	600	Cumple	Cumple	Cumple	Cumple	Cumple	Cumple	Cumple	Cumple
16-30	900	Cumple	Cumple	Cumple	Cumple	Cumple	Cumple	Cumple	Cumple
16-30	1200	Cumple	Cumple	Cumple	Cumple	Cumple	Cumple	Cumple	Cumple
16-30	1500	No Cumple	Cumple	No Cumple	Cumple	Cumple	Cumple	Cumple	Cumple
16-30	1800	No Cumple	Cumple	No Cumple	Cumple	Cumple	Cumple	Cumple	Cumple
16-30	2000	No Cumple	Cumple	No Cumple	Cumple	Cumple	Cumple	Cumple	Cumple

- LAR 274 TEMPLETE NORMALIZADO - CONDUCTOR SEMIAISLADO HASTA 63 mm²



Poste de 12 m		Carga de diseño: 1050 kgf				Carga de diseño: 1350 kgf			
Angulo (°)	VP (m) (*)	Utilización del poste			Carga del templete (kgf)	Utilización del poste			Carga del templete (kgf)
		P5-1	P5-2	P5-3	CM J8	P5-1	P5-2	P5-3	CM J8
0-15	300	Cumple	Cumple	Cumple	Cumple	Cumple	Cumple	Cumple	Cumple
0-15	600	Cumple	Cumple	Cumple	Cumple	Cumple	Cumple	Cumple	Cumple
0-15	900	Cumple	Cumple	Cumple	Cumple	Cumple	Cumple	Cumple	Cumple
0-15	1200	Cumple	Cumple	Cumple	Cumple	Cumple	Cumple	Cumple	Cumple
0-15	1500	Cumple	Cumple	Cumple	Cumple	Cumple	Cumple	Cumple	Cumple
0-15	1800	Cumple	Cumple	Cumple	Cumple	Cumple	Cumple	Cumple	Cumple
0-15	2000	Cumple	Cumple	Cumple	Cumple	Cumple	Cumple	Cumple	Cumple
16-30	300	Cumple	Cumple	Cumple	Cumple	Cumple	Cumple	Cumple	Cumple
16-30	600	Cumple	Cumple	Cumple	Cumple	Cumple	Cumple	Cumple	Cumple
16-30	900	Cumple	Cumple	Cumple	Cumple	Cumple	Cumple	Cumple	Cumple
16-30	1200	Cumple	Cumple	No Cumple	Cumple	Cumple	Cumple	Cumple	Cumple
16-30	1500	No Cumple	Cumple	No Cumple	Cumple	Cumple	Cumple	Cumple	Cumple
16-30	1800	No Cumple	Cumple	No Cumple	Cumple	Cumple	Cumple	Cumple	Cumple
16-30	2000	No Cumple	Cumple	No Cumple	Cumple	Cumple	Cumple	Cumple	Cumple

- LAR 274 TEMplete NORMALIZADO - CONDUCTOR SEMIAISLADO MAYOR A 63 mm² Y HASTA 100 mm²

Poste de 12 m		Carga de diseño: 1050 kgf				Carga de diseño: 1350 kgf			
Angulo (°)	VP (m) (*)	Utilización del poste			Carga del templete (kgf)	Utilización del poste			Carga del templete (kgf)
		P5-1	P5-2	P5-3	CM J8	P5-1	P5-2	P5-3	CM J8
0-15	300	Cumple	Cumple	Cumple	Cumple	Cumple	Cumple	Cumple	Cumple
0-15	600	Cumple	Cumple	Cumple	Cumple	Cumple	Cumple	Cumple	Cumple
0-15	900	Cumple	Cumple	Cumple	Cumple	Cumple	Cumple	Cumple	Cumple
0-15	1200	Cumple	Cumple	Cumple	Cumple	Cumple	Cumple	Cumple	Cumple
0-15	1500	Cumple	Cumple	Cumple	Cumple	Cumple	Cumple	Cumple	Cumple
0-15	1800	Cumple	Cumple	Cumple	Cumple	Cumple	Cumple	Cumple	Cumple
0-15	2000	Cumple	Cumple	Cumple	Cumple	Cumple	Cumple	Cumple	Cumple
16-30	300	Cumple	Cumple	Cumple	Cumple	Cumple	Cumple	Cumple	Cumple
16-30	600	Cumple	Cumple	Cumple	Cumple	Cumple	Cumple	Cumple	Cumple
16-30	900	Cumple	Cumple	Cumple	Cumple	Cumple	Cumple	Cumple	Cumple
16-30	1200	Cumple	Cumple	No Cumple	Cumple	Cumple	Cumple	Cumple	Cumple
16-30	1500	Cumple	Cumple	No Cumple	Cumple	Cumple	Cumple	Cumple	Cumple
16-30	1800	No Cumple	Cumple	No Cumple	Cumple	Cumple	Cumple	Cumple	Cumple
16-30	2000	No Cumple	Cumple	No Cumple	No Cumple	Cumple	Cumple	Cumple	Cumple