



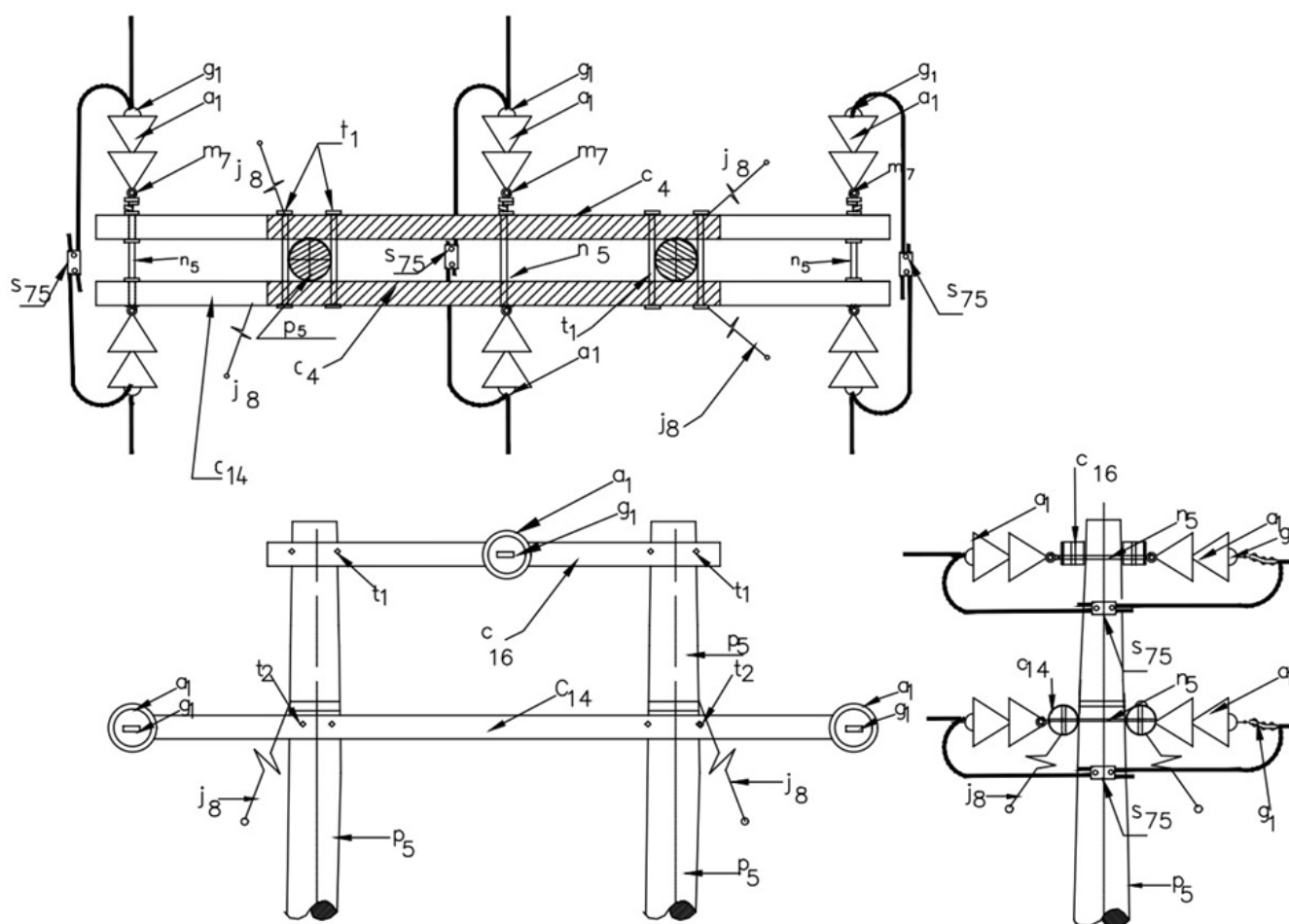
LAR233 Línea rural 13,2 - 11,4 kV estructura de retención triangular en H NORMA TÉCNICA

Revisión #:	Entrada en vigencia:
3	29 Septiembre 2021



Esta información ha sido extractada de la plataforma Likinormas de Enel Colombia en donde se encuentran las normas y especificaciones técnicas. Consulte siempre la versión actualizada en <https://likinormas.enelcol.com.co>





LISTA DE MATERIALES

SÍMB.	CANT.	CÓDIGO SAP	ESP. TÉCNICA	DESCRIPCIÓN
a ₁	12	6762327	ET-252	Aislador de suspensión ANSI 52-1
c ₁₄	2		ET-402	Cruceta de madera limatón inmunizada de 4,0 m
c ₄	2	6762481	ET-401	Cruceta de madera inmunizada de 2,5 m
g ₁	6	6762180	ET-350	Grapa terminal tipo recto
j ₈	4			Templete ⁽¹⁾
m ₇	3	6762209	ET-454	Tuerca de ojo alargado
n ₅	3	6762181	ET-461	Perno de ojo tipo 5 (5/8" x 544 mm)



p ₅	2	6762452	ET-201	Poste de concreto de 12 m 750 kg ⁽²⁾
s ₇₅	3	274320	ET-356	Conector cuña p=95 d=70mm2 o 4/0-2/0awg (3)
t ₁	4	6762183	ET-455	Espárrago de 5/8" x 18"
t ₂	4	6762255	ET-455	Espárrago de 5/8" x 20"

ALTERNATIVAS:

(1) Según se requiera [LAR 412](#) , [LAR 413](#) , [LAR 414](#) y [LAR 415](#) .

(2) Poste de madera de 12 m tipo pesado.

(3) El conector que aparece en la lista es una referencia, consultar la [ET-356](#) para su selección adecuada y la Norma [LA 011](#) de utilización de conectores en líneas Aéreas de 11,4 kV, 13,2 kV y 34,5 Kv.

NOTAS DE UTILIZACIÓN.

- Vano peso máximo 1 000 m
- Vano viento máximo 400 m
- Ángulo máximo de deflexión 45°
- Para conductor 4/0 AWG usar poste de concreto de 12 m , 1 050 kg ó poste de madera tipo extrapesado.
- Ver disposición horizontal de templetas en [LAR 411](#) .

CONDUCTOR	TEMPLETES	
	UBICACIÓN (NIVEL)	ÁNGULO DE INCLINACIÓN CON LA VERTICAL EN (°)
4/0 AWG	Fases inferiores	35
<= 2/0 AWG	Fases inferiores	30