



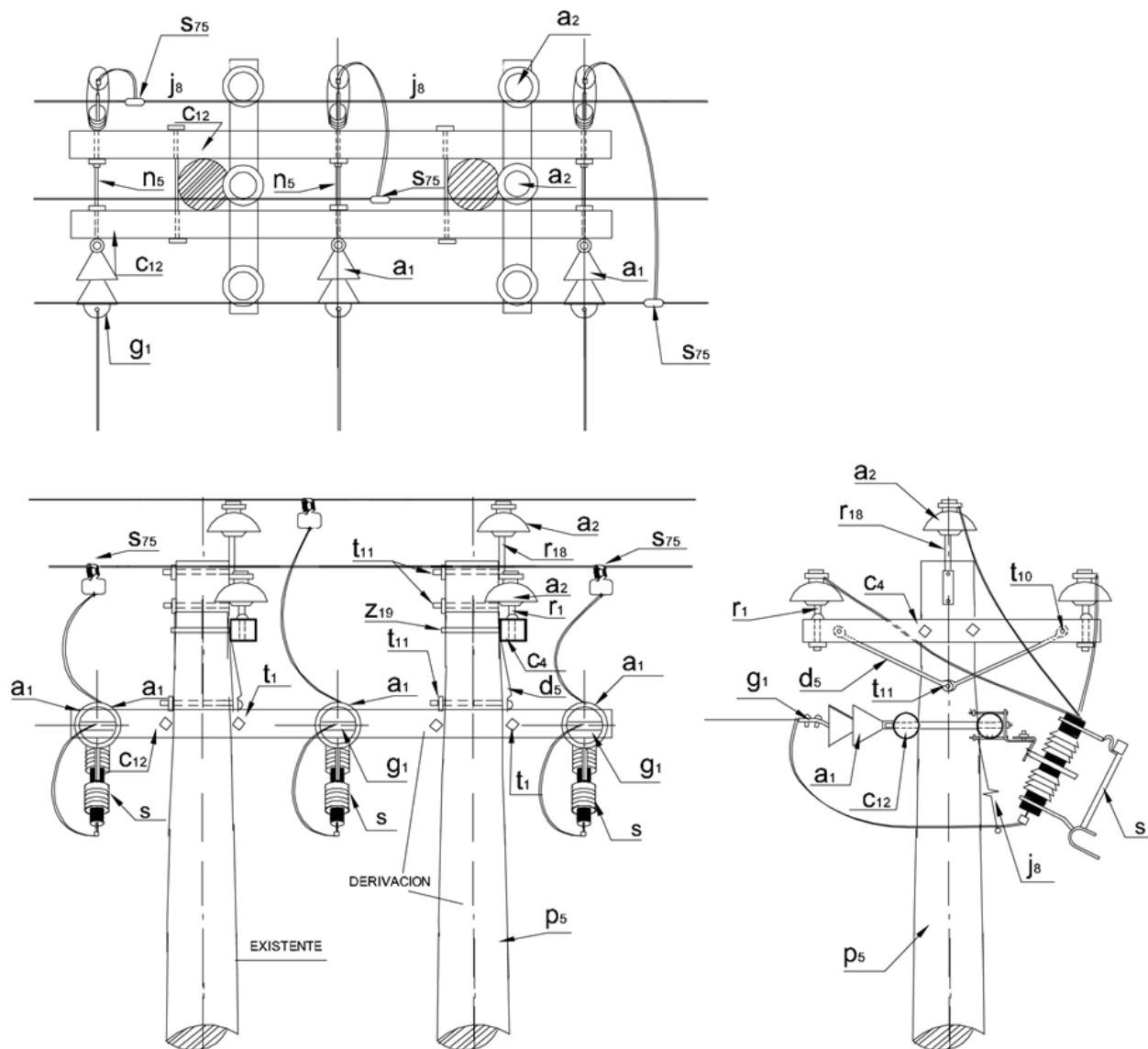
# LAR276 Línea rural 13,2 - 11,4 kV derivación trifásica poste a poste NORMA TÉCNICA

<b>Revisión #:</b>	<b>Entrada en vigencia:</b>
2	02 Noviembre 2004



Esta información ha sido extractada de la plataforma Likinormas de Enel Colombia en donde se encuentran las normas y especificaciones técnicas. Consulte siempre la versión actualizada en <https://likinormas.enelcol.com.co>





## LISTA DE MATERIALES

SÍMB.	CANT.	CÓDIGO SAP	ESP. TÉCNICA	DESCRIPCIÓN
a <sub>1</sub>	6	6762327	ET-252	Aislador de suspensión ANSI 52-1



a <sub>2</sub>	3	6762360	ET-253	Aislador de Pín ANSI 55-5
c <sub>4</sub>	1	6762481	ET401	Cruceta de madera inmunizada de 2,5 m
c <sub>12</sub>	2	6762463	ET402	Cruceta de madera rolliza inmunizada de 4,0 m
d <sub>5</sub>	2	6762474	ET405	Diagonal metálica en varilla tipo 2
g <sub>1</sub>	3	6762180	ET350	Grapa terminal tipo recto para cables entre 3/0 AWG - 266,8 Kcmil
j <sub>8</sub>	2			Templete <sup>(1)</sup>
n <sub>5</sub>	3	6762181	ET461	Perno de ojo tipo 5 ( 5/8" x 545 mm)
p <sub>5</sub>	1	6762452	ET201	Poste de concreto de 12 m, 750 kg <sup>(2)</sup>
r <sub>1</sub>	2	6762123	ET413	Porta aislador pasante para cruceta de madera
r <sub>18</sub>	1		ET-414	Porta aislador pasante polimérico punta poste 13,2 kV
S	3	6762115	ET-510	Cortacircuito de cañuela de 15 kV 100 A <sup>(2)</sup>
s <sub>75</sub>	3		ET356	Conector tipo cuña 4/0 - 2/0 AWG
t <sub>10</sub>	2	6762213	ET457	Tornillo de acero galvanizado de 5/8" x 5"
t <sub>11</sub>	3	6762251	ET457	Tornillo de acero galvanizado de 5/8" x 8"
t <sub>1</sub>	4	6762183	ET455	Espárrago de 5/8" x 18"
z <sub>19</sub>	1	6762174	ET436	Abrazadera en U tipo 1

#### ALTERNATIVAS:

(1) Según se requiera [LAR 412](#) , [LAR 413](#) y [LAR 414](#)

(2) Poste de madera de 12 m tipo pesado

(3) Porta aislador metálico punta de poste para poste de madera

(4) Para fusibles ver ET-510 de protección primaria de transformadores de distribución

(5) Abrazadera de una salida z<sub>7</sub> tipo 2 y tornillo de carruaje t<sub>5</sub> .

#### NOTA:

- Si la construcción es nueva incluir materiales de la norma que aparece como existente.