



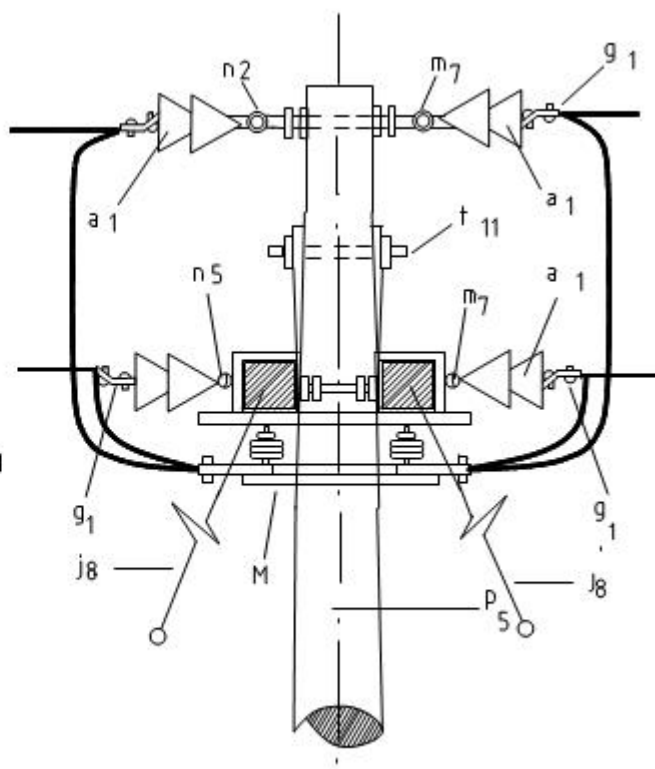
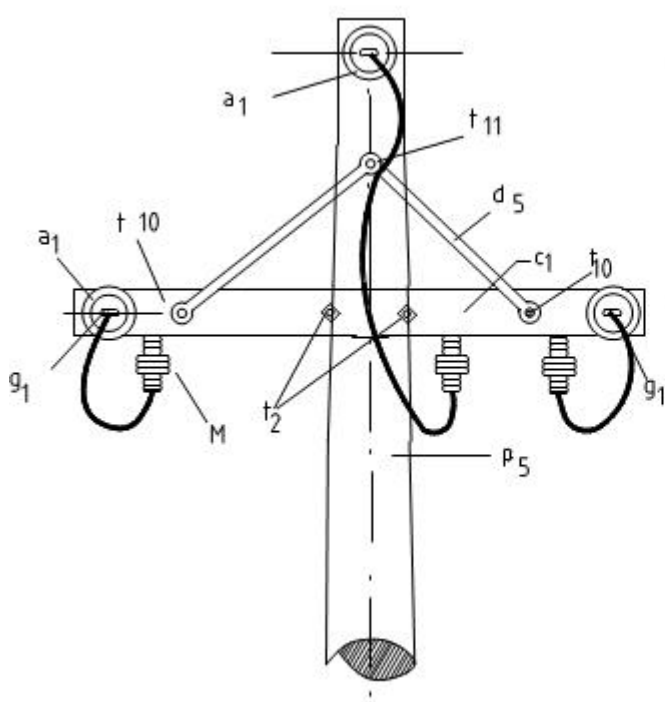
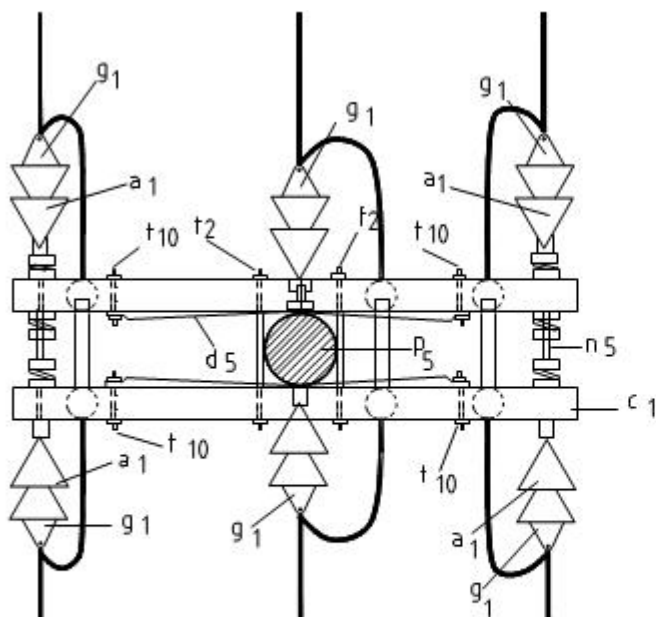
# LAR282 Línea rural 13,2 - 11,4 kV montaje de seccionadores monopolares 400 A NORMA TÉCNICA

<b>Revisión #:</b>	<b>Entrada en vigencia:</b>
2	02 Noviembre 2004



Esta información ha sido extractada de la plataforma Likinormas de Enel Colombia en donde se encuentran las normas y especificaciones técnicas. Consulte siempre la versión actualizada en <https://likinormas.enelcol.com.co>





### LISTA DE MATERIALES

SÍMB.	CANT.	CÓDIGO SAP	ESP. TÉCNICA	DESCRIPCIÓN
-------	-------	------------	--------------	-------------



a <sub>1</sub>	12	6762327	ET-252	Aislador de suspensión ANSI 52-1
c <sub>4</sub>	2	6762481	ET401	Cruceta de madera de 2,5 m
d <sub>5</sub>	4	6762474	ET405	Diagonal metálica en varilla tipo 2
g <sub>1</sub>	6	6762180	ET350	Grapa terminal tipo recto para cables entre 3/0 AWG - 266,8 kcmil
j <sub>8</sub>	2			Templete
M	3		ET513	Seccionador monopolar 400 A 15 kV
m <sub>7</sub>	3	6762209	ET454	Tuerca de ojo alargado 5/8"
n <sub>2</sub>	1	6764363	ET461	Perno de ojo tipo 2 (5/8" x 254 mm)
n <sub>5</sub>	2	6762181	ET461	Perno de ojo tipo 5 (5/8" x 545 mm)
p <sub>5</sub>	1	6762452	ET201	Poste de concreto de 12 m 750 kg <sup>(1)</sup>
t <sub>10</sub>	4	6762213	ET457	Tornillo de acero galvanizado 5/8" x 5"
t <sub>11</sub>	1	6762251	ET457	Tornillo de acero galvanizado 5/8" x 8" <sup>(2)</sup>
t <sub>2</sub>	2	6762255	ET455	Espárrago de 16x 508 mm (5/8" x 20")

#### ALTERNATIVAS:

(1) Poste de madera 12 m tipo pesado, para zonas de difícil acceso. El poste que aparece en la lista es una referencia, consulté la norma [LA 010](#) para su utilización.

(2) Abrazadera de dos salidas z<sub>12</sub> y dos tornillos de carruaje t<sub>5</sub>.

#### NOTAS:

- Cuando se necesite instalar conductor de la línea al [seccionador](#), se instalará en calibre de acuerdo al circuito y conectores tipo cuña [ET356](#).

- Se emplearán conectores de compresión [ET303](#) para derivaciones fijas.