



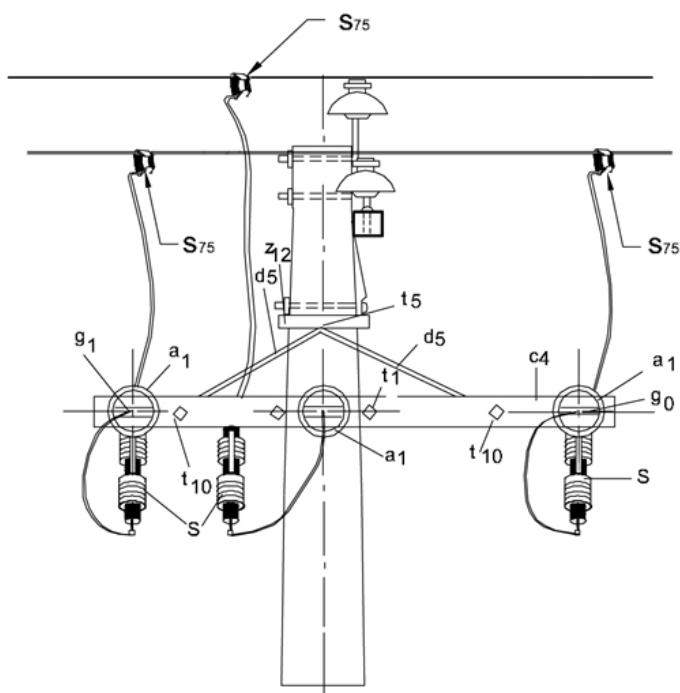
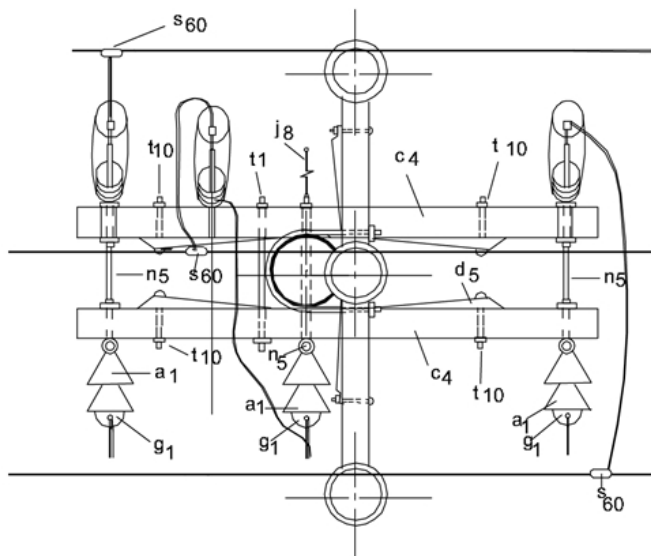
LAR275 Línea rural 13,2- 11,4 kV derivación trifásica en un poste NORMA TÉCNICA

Revisión #:	Entrada en vigencia:
2	02 Noviembre 2004

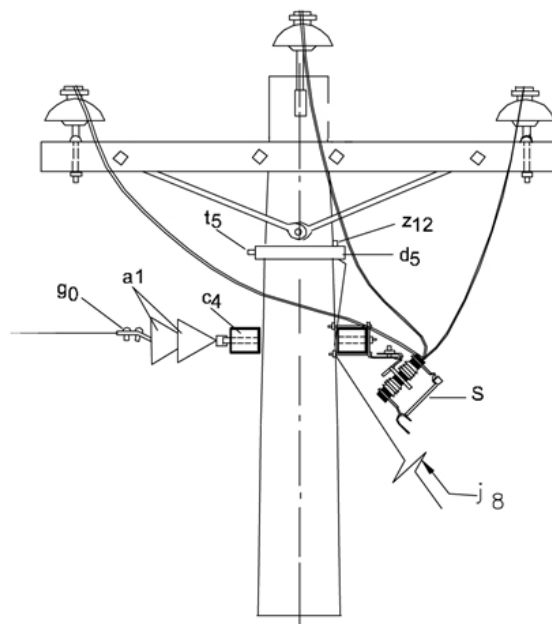


Esta información ha sido extractada de la plataforma Likinormas de Enel Colombia en donde se encuentran las normas y especificaciones técnicas. Consulte siempre la versión actualizada en <https://likinormas.enelcol.com.co>





CIRCUITO TRIFÁSICO EXISTENTE



LISTA DE MATERIALES

SÍMB.	CANT.	CÓDIGO SAP	ESP. TÉCNICA	DESCRIPCIÓN
a ₁	6	6762327	ET-252	Aislador de suspensión ANSI 52-1
c ₄	2	6762481	ET401	Cruceta de madera inmunizada de 2,5 m



d ₅	4	6762474	ET405	Diagonal metálica en varilla tipo 2
g ₀	3	6762316	ET350	Grapa terminal tipo recto para cables entre 6 AWG - 3/0 AWG
j ₈	1			Templete ⁽¹⁾
n ₅	3	6762181	ET461	Perno de ojo tipo 5
S	3	6762115	ET-510	Cortacircuito de cañuela de 15 kV ⁽²⁾
s ₇₅	3		ET356	Conector tipo cuña ⁽³⁾
t ₁	2	6762183	ET455	Espárrago de 5/8" x 18"
t ₅	2	6762212	ET456	Tornillo de carruaje tipo 2
t ₁₀	4	6762213	ET457	Tornillo de acero galvanizado de 5/8" x 5"
z ₁₂	1	6762204	ET432	Abrazadera de dos salidas tipo 2

ALTERNATIVAS:

(1) Según se requiera [LAR 412](#) , [LAR 413](#) y [LAR 414](#)

(2) Para fusibles ver Norma ET-510 de protección primaria de transformadores de distribución

(3) El conector es una referencia consultar la especificación [técnica ET356](#)