



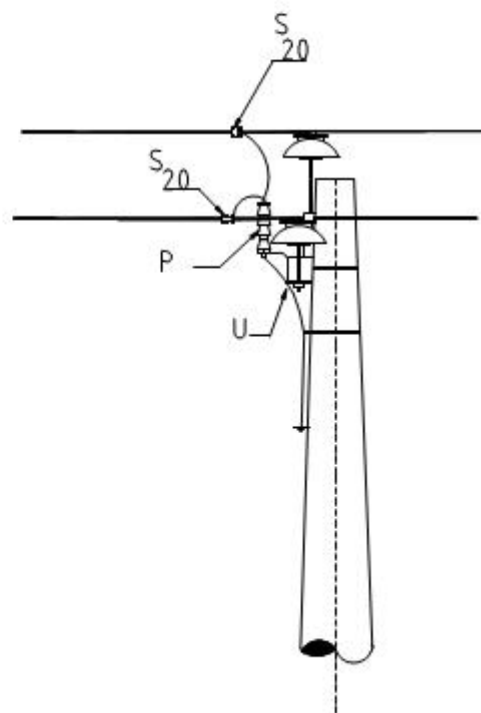
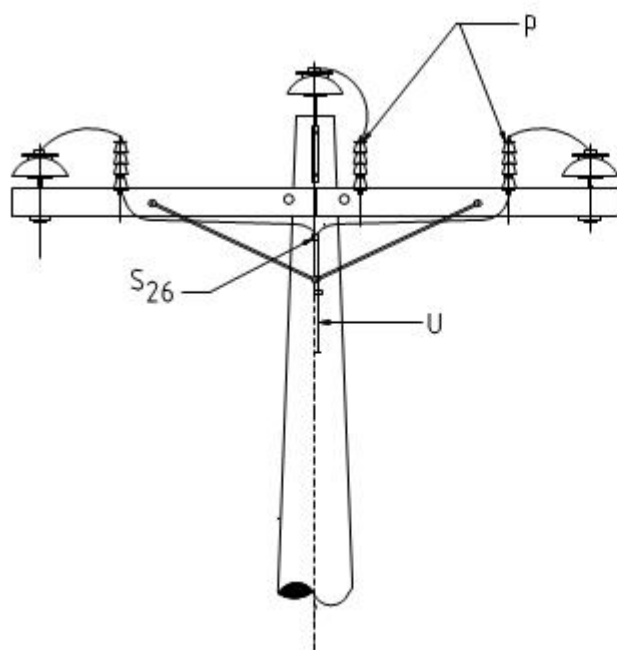
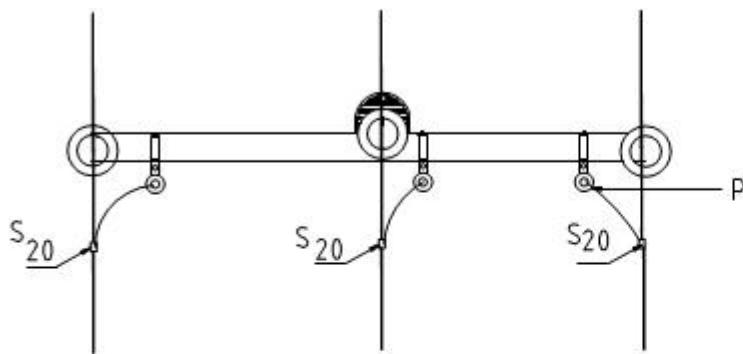
LAR281 Línea rural 34,5 - 11,4 kV montaje de pararrayos en poste adyacentes a equipos NORMA TÉCNICA

Revisión #:	Entrada en vigencia:
3	04 Agosto 2015



Esta información ha sido extractada de la plataforma Likinormas de Enel Colombia en donde se encuentran las normas y especificaciones técnicas. Consulte siempre la versión actualizada en <https://likinormas.enelcol.com.co>





LISTA DE MATERIALES

SÍMB.	CANT.	CÓDIGO SAP	ESP.TÉCNICA	DESCRIPCIÓN
P	3	6781248	E-MT-031	Descargadores de sobretensión de óxido metálico 12 kV 10 kA
S ₂₀	3	6762146	ET303	Conector de compresión de ranuras paralelas ⁽¹⁾
S ₂₆	1		ET304	Conector tipo tornillo para puesta a tierra
u	1			Accesorios para puesta a tierra ⁽²⁾

ALTERNATIVAS:



- (1) El conector que aparece en el listado es una referencia, consulte [ET303](#)
- (2) Para [puesta a tierra](#) exterior al poste, los accesorios se especifican en la norma [LAR402](#)